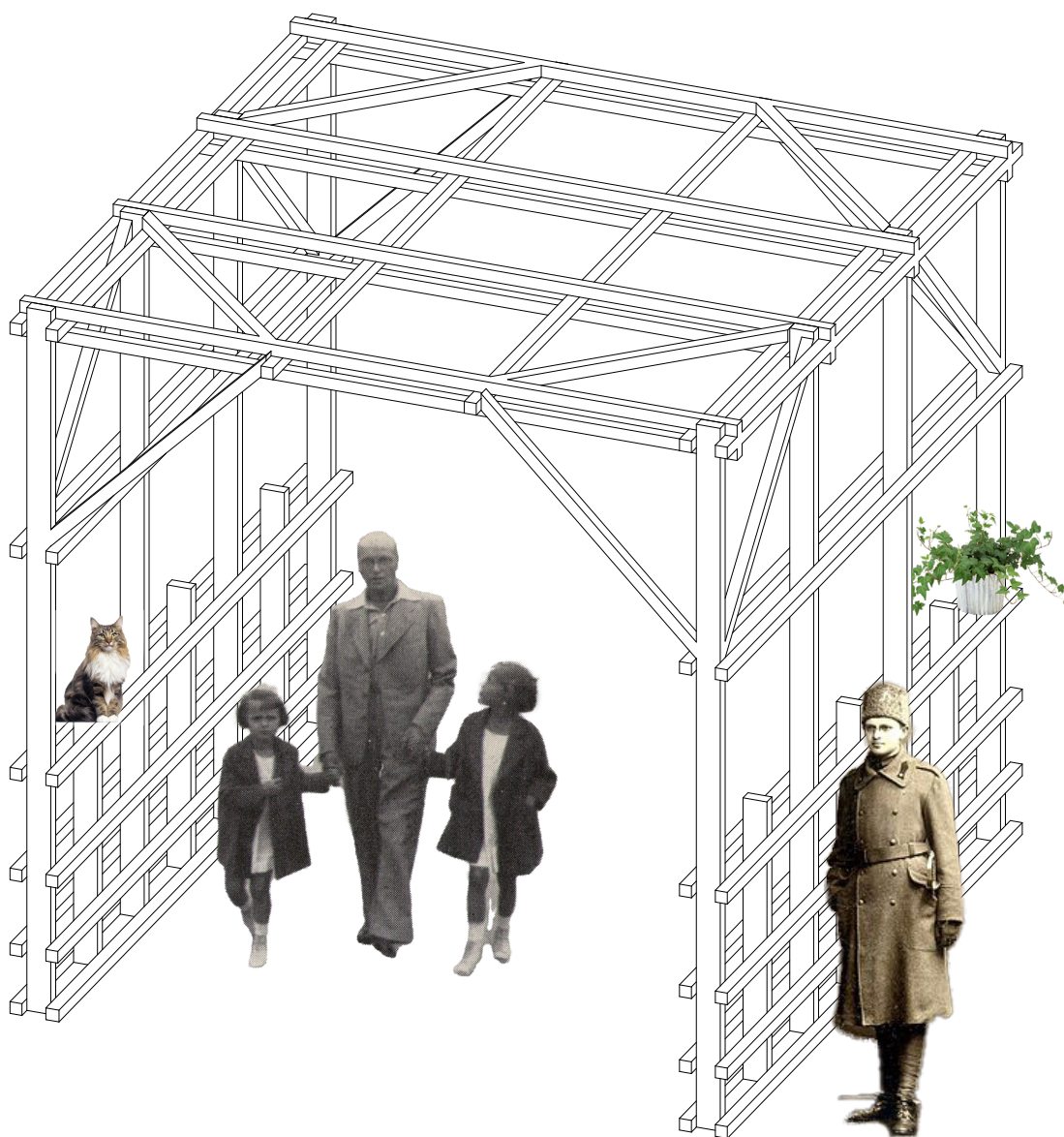




павільйон

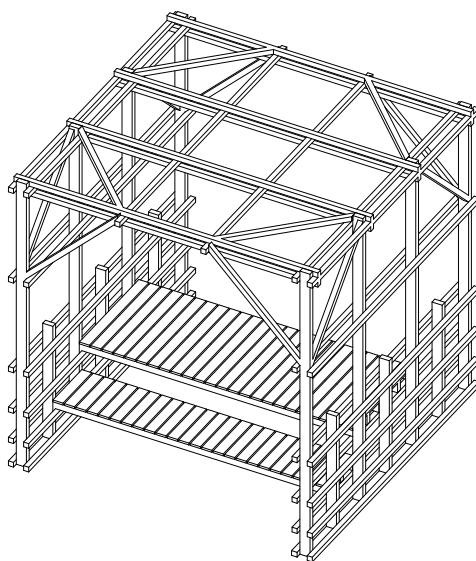
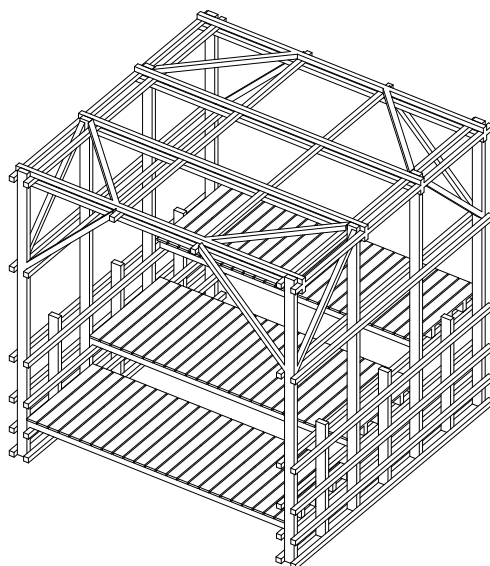
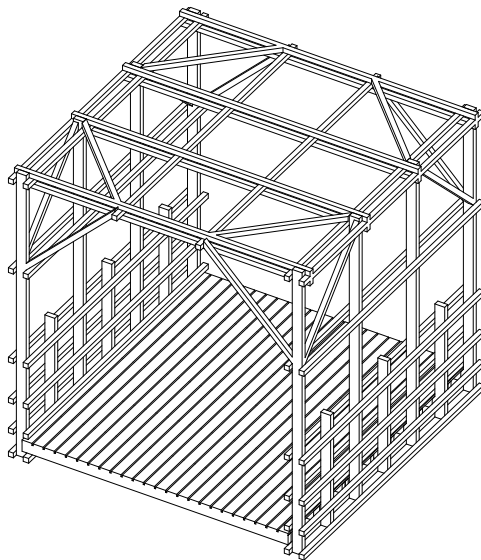
КУБІЙОВИЧ

інструкція



«Не давайте всіх креслень! Це провокує людей подумати.»
-Юрій Томищ

ВАРІАНТИ ВИКОРИСТАННЯ

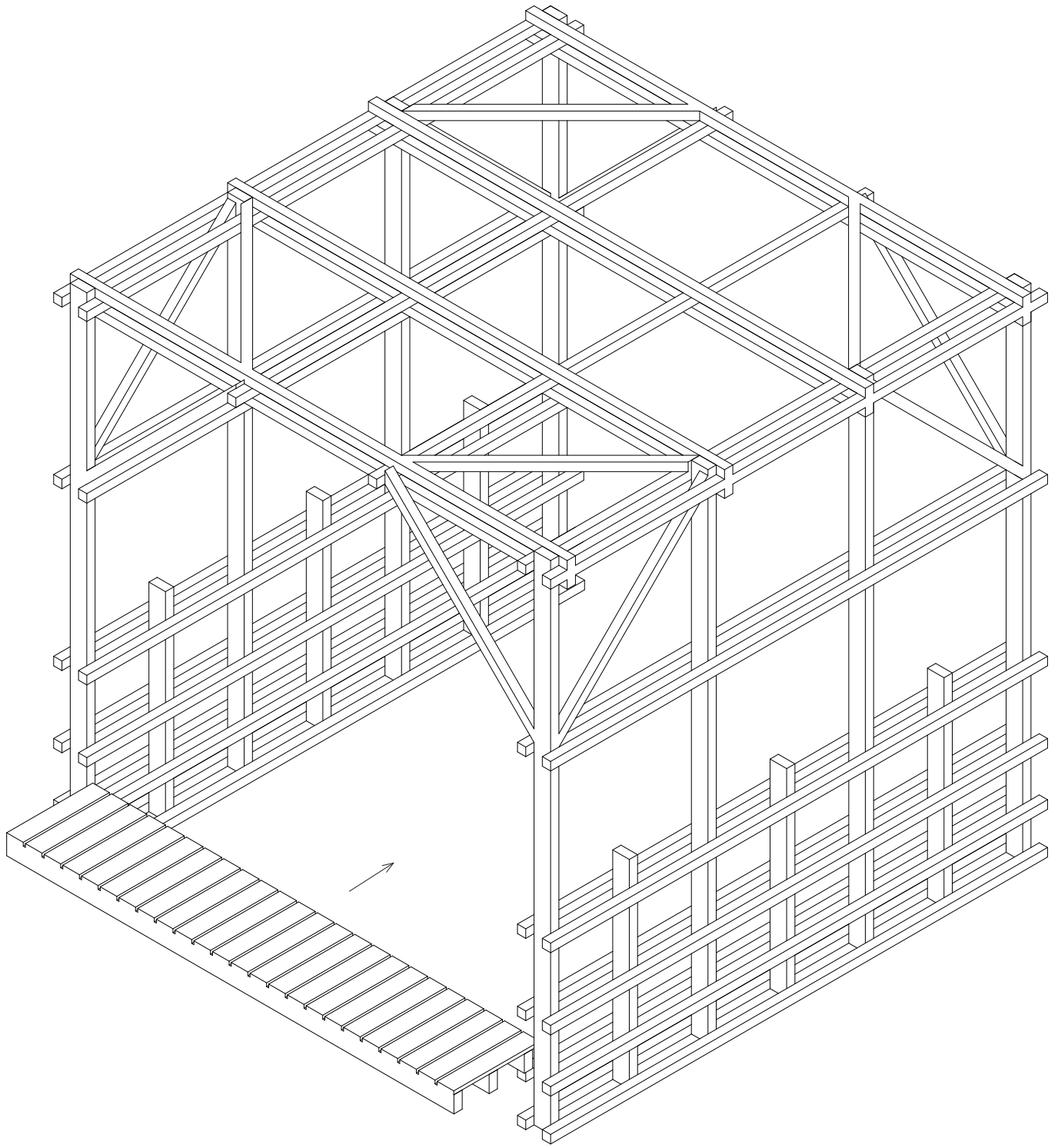


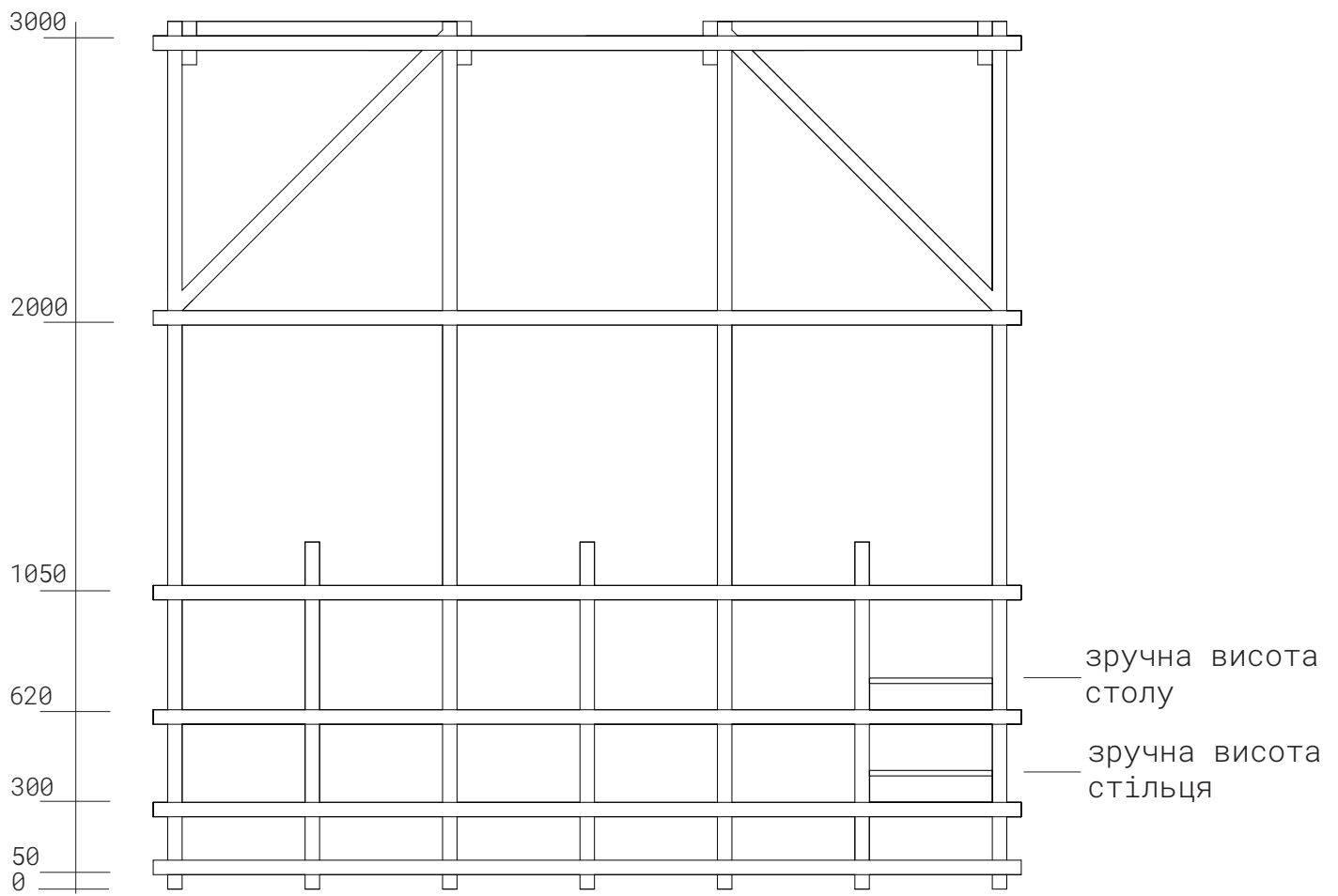
Мета павільйону – ставати центром комунікації та взаємодії, гуртувати людей довкола спільної дії.

Завдяки сітці, що наслідує ергономічні розміри, рухомим платформам та універсальним кріпленням простір може набувати різних конфігурацій. Передбачені сценарії місця для відпочинку, амфітеатру, підлоги для йоги, проте саме громада обирає, як використовувати простір та яким йому бути.

Адже впливати на простір – означає відчувати причетність до місця та до спільноти.

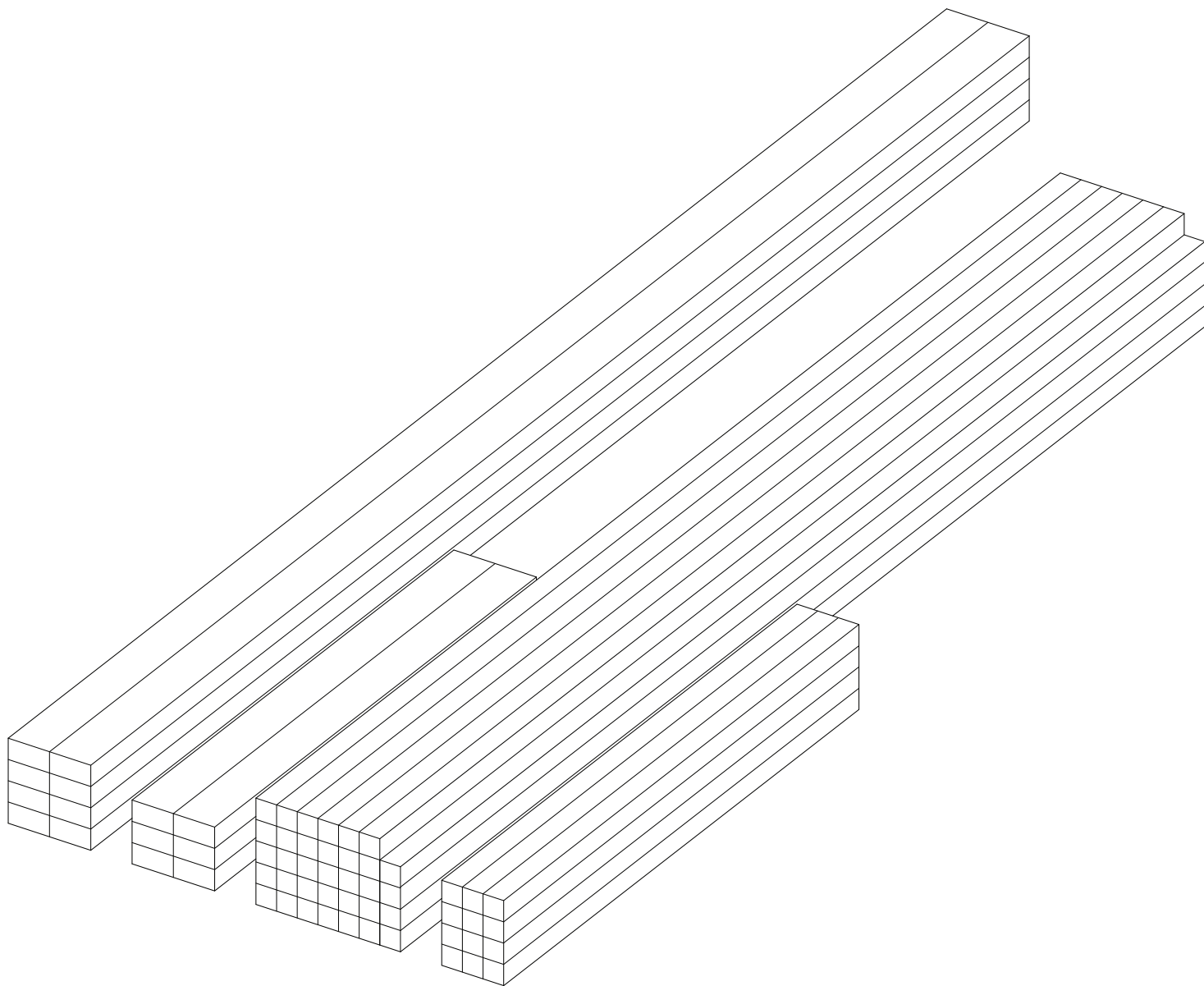
Команда:
Олег Смалюх
Соломія Кульчинська
Рената Сейфулліна
Олег Перепелицин







Павільйон 1 шт


ЩО ПОТРІБНО?




Брус

50
100  3500mm x8

50
50  3000mm x34

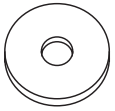
50
100  1200mm x6

50
50  1325mm x12



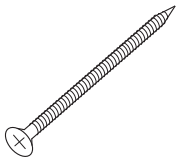
Гайка M8

x224



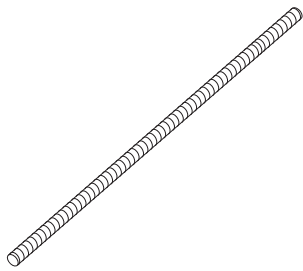
Шайба внутр. діаметр
8мм; зовн. діаметр 28мм

x224



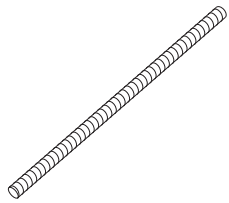
Шуруп 4,5x70

x24



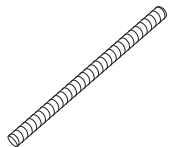
Різьбовий стрижень
23мм

x72



Різьбовий стрижень
18мм

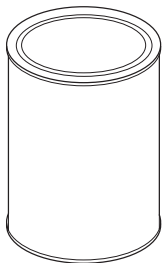
x24



Різьбовий стрижень
13мм

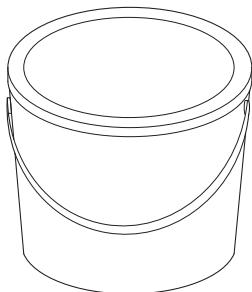
x16

Розхід бітуму та
олії вказані в л/м²
на упаковці



Бітум

Потрібно покрити:
1.4 м²



Олія для дерева

Потрібно покрити:
34.5 м²

ПІДГОТОВКА ДЕТАЛЕЙ

Отвори

х8

вертикаль довга
(ВД)

х6

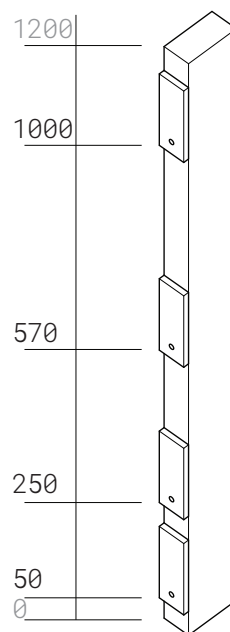
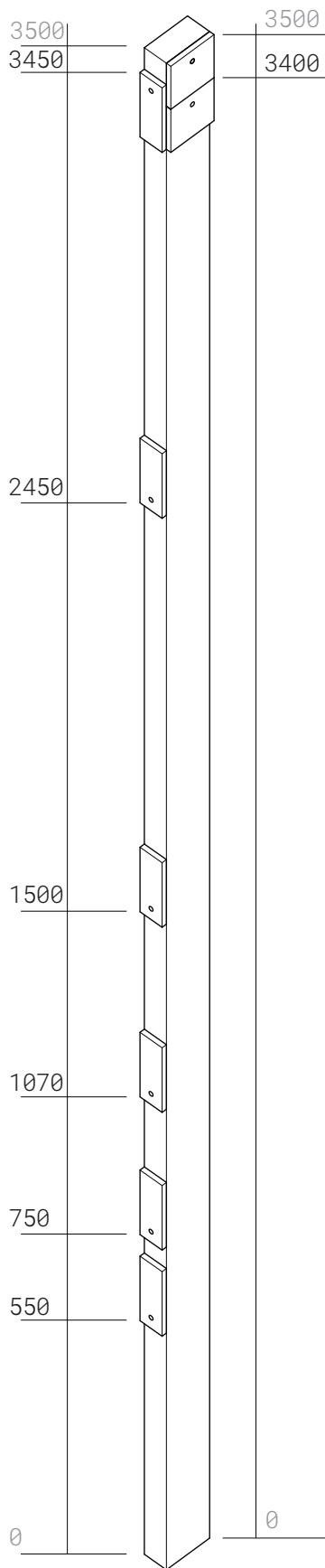
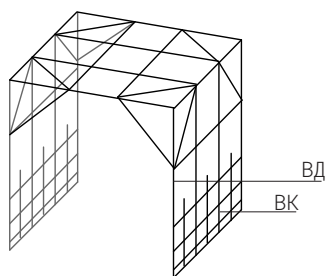
вертикаль коротка
(ВК)

Вертикалі

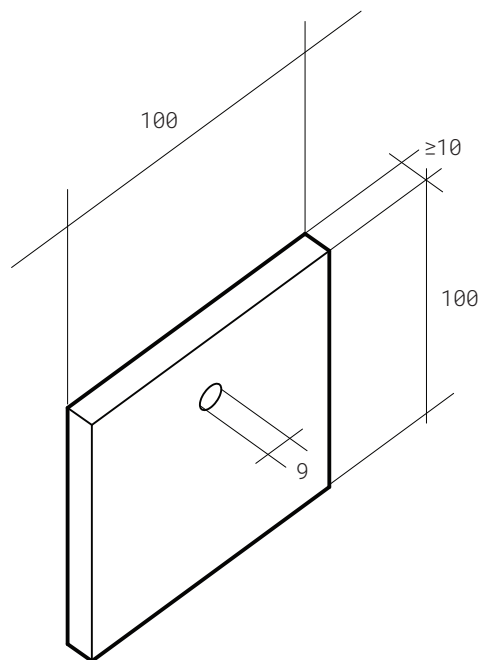
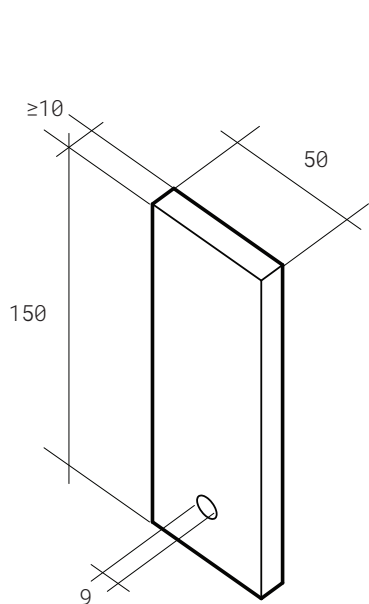
50



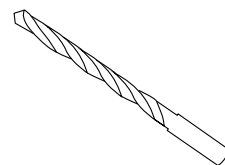
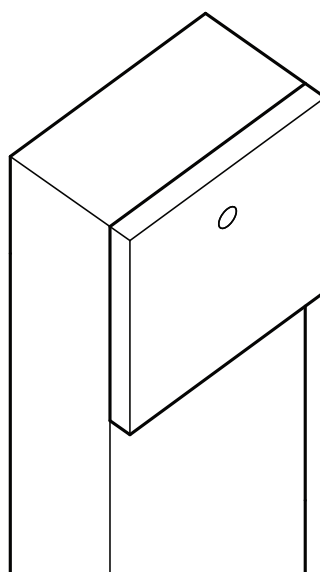
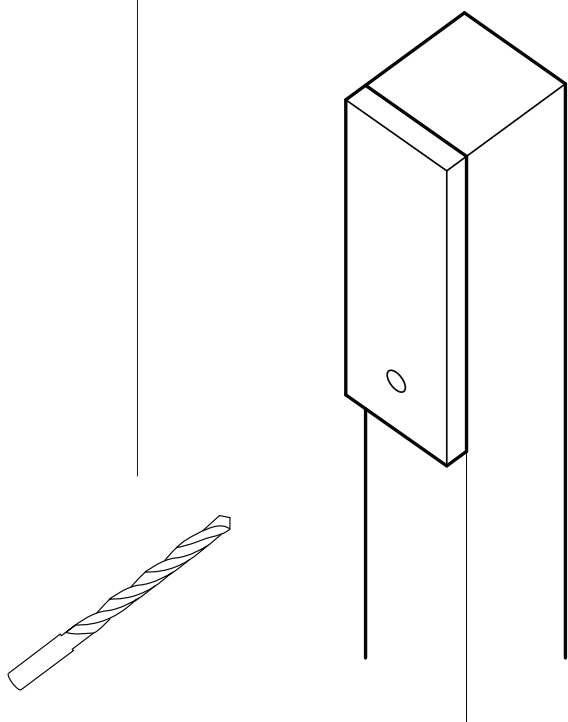
100



!Товщина шаблону потрібна,
аби свердло йшло перпендику-
лярно поверхні



Свердло 9мм



Горизонталі

50
50

x16

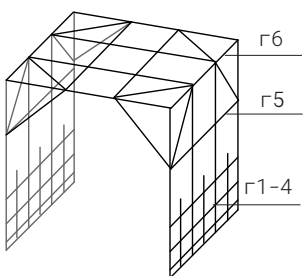
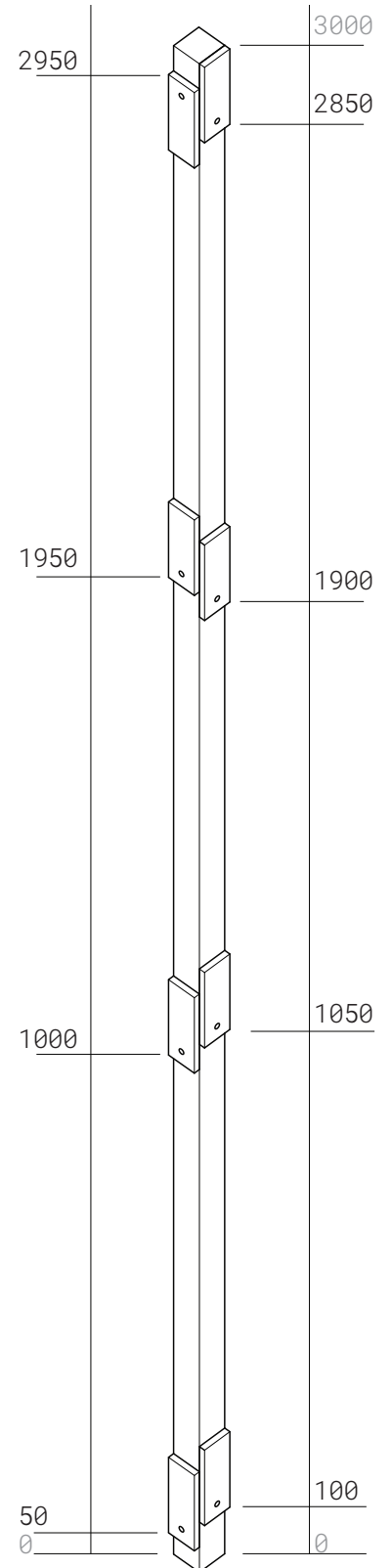
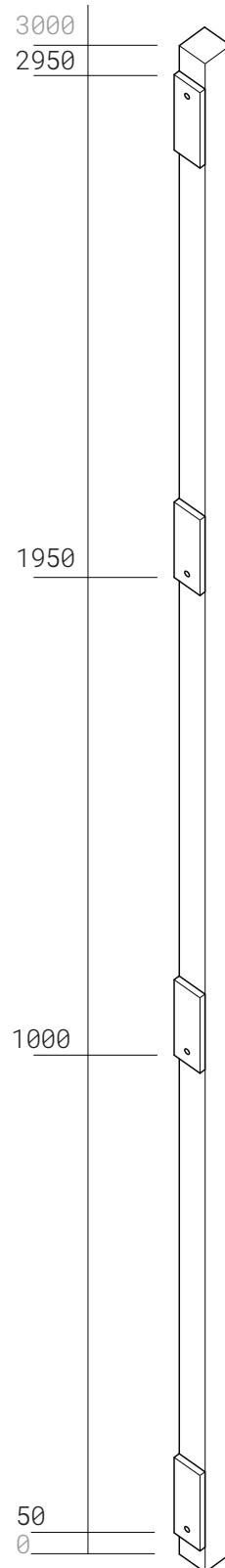
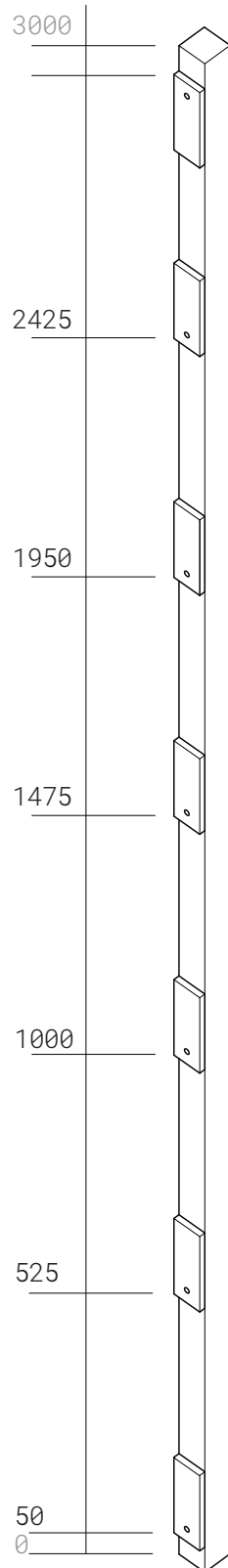
1-4 рівень
(г1 г2 г3 г4)

x4

5 рівень
(г5)

x4

6 рівень
(г6)



Елементи даху

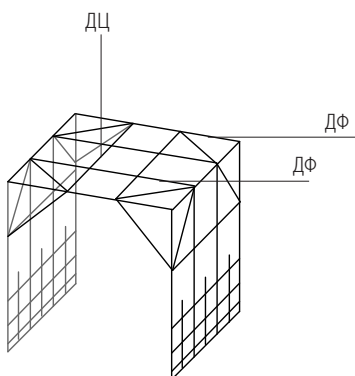
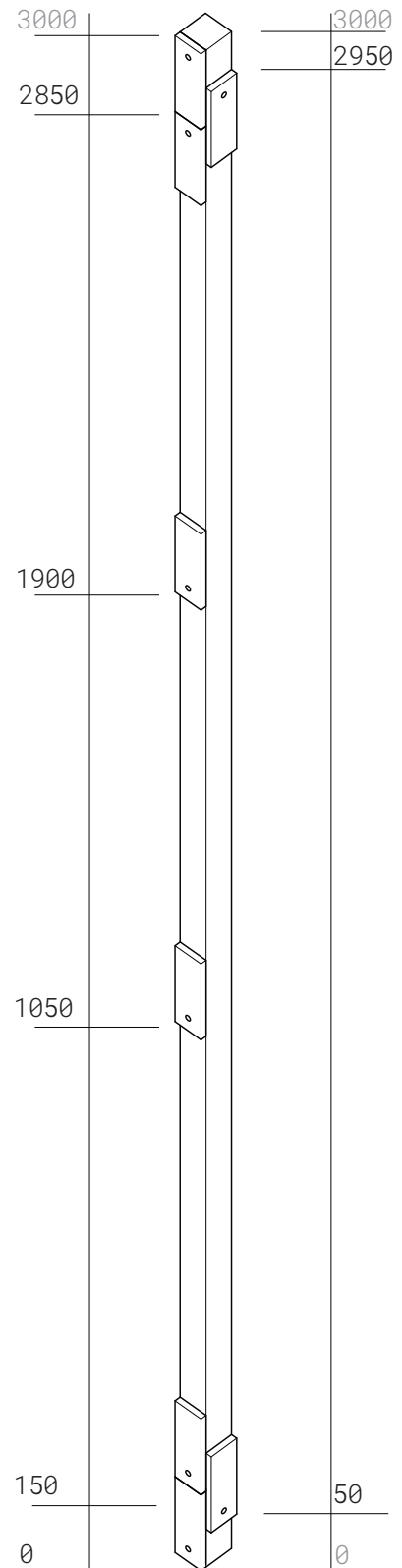
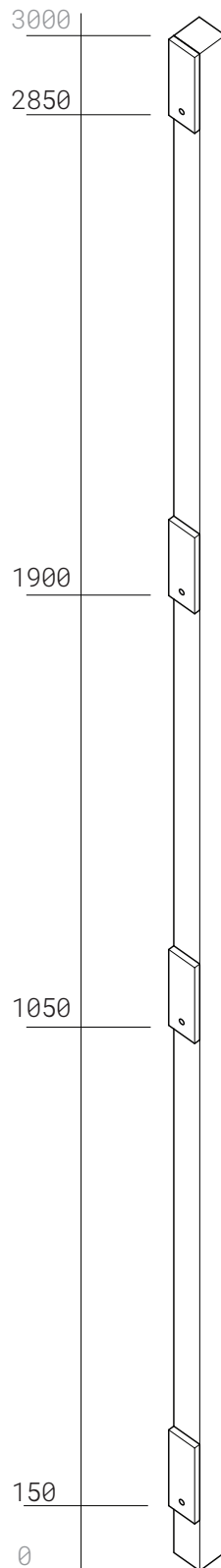
50
 50

x2

в центрі даху
(ДЦ)

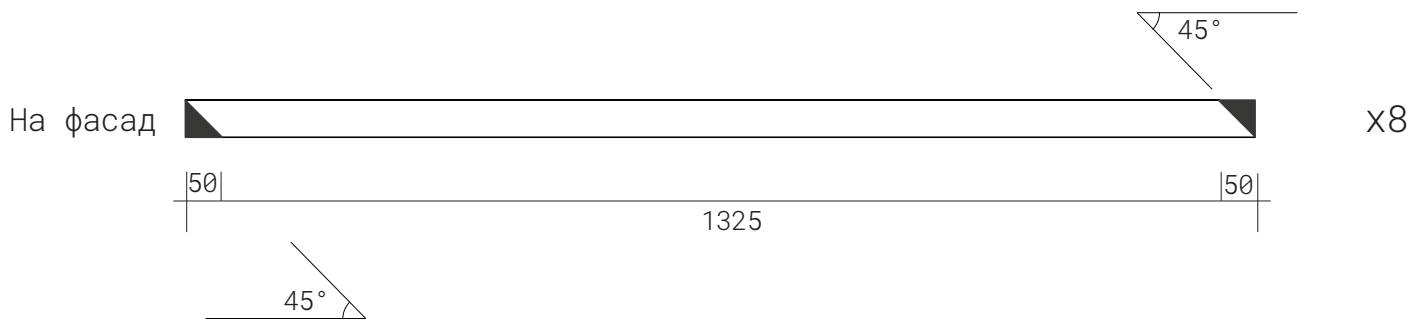
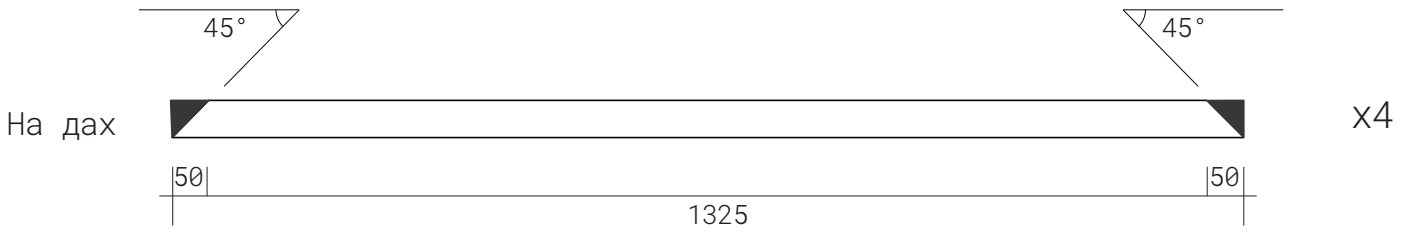
x8

дах-фасад
(ДФ)



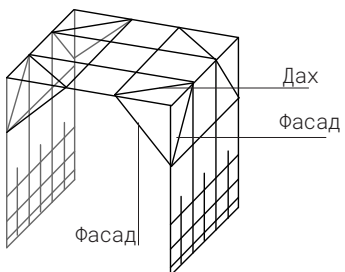
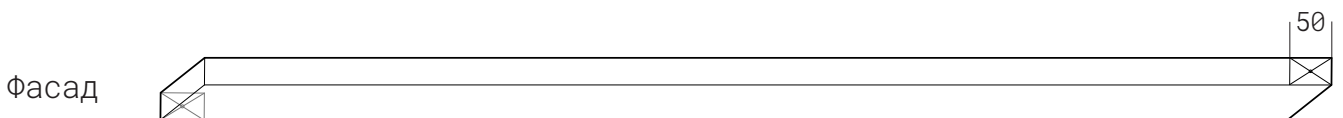
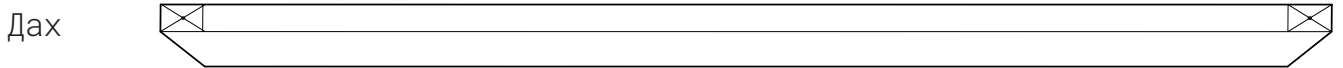
Діагоналі

50
50



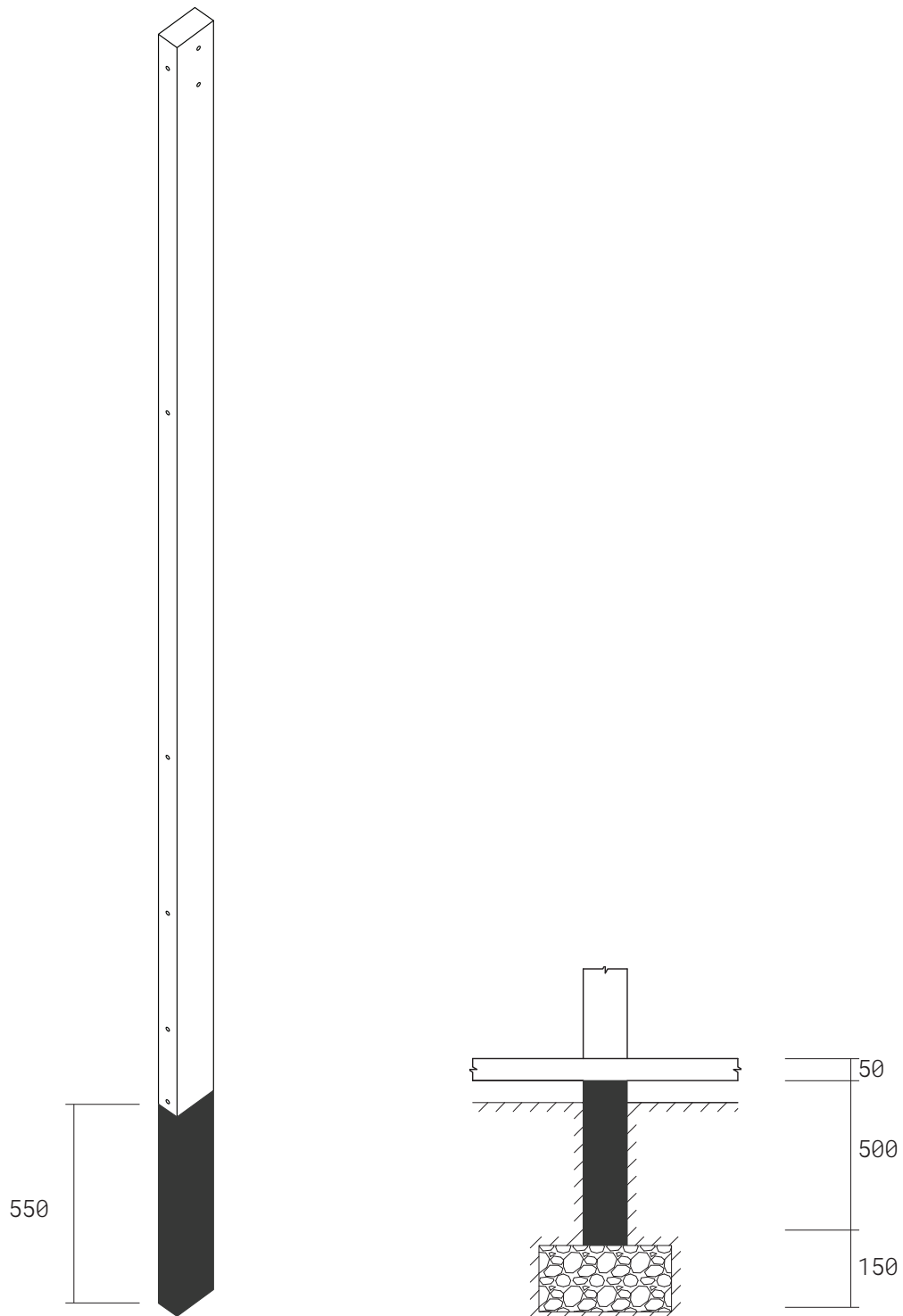
Отвори

Свердло 4мм



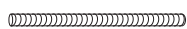
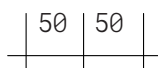
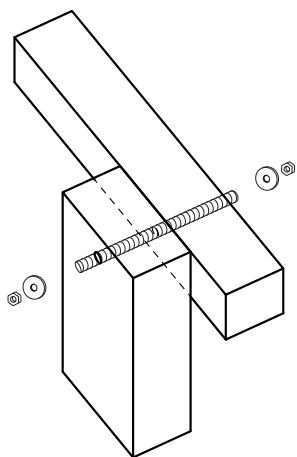
ПІДГОТОВКА ДЕТАЛЕЙ

Покриття бітумом



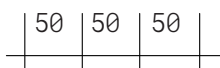
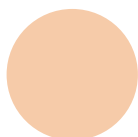
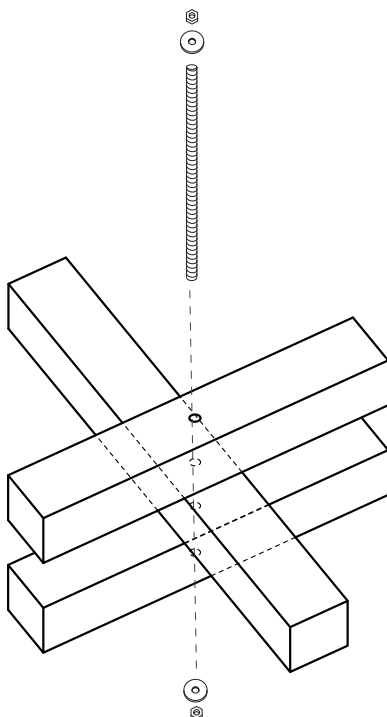
З'ЄДНАННЯ

З'єднання
№1



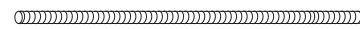
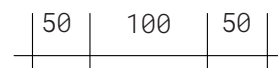
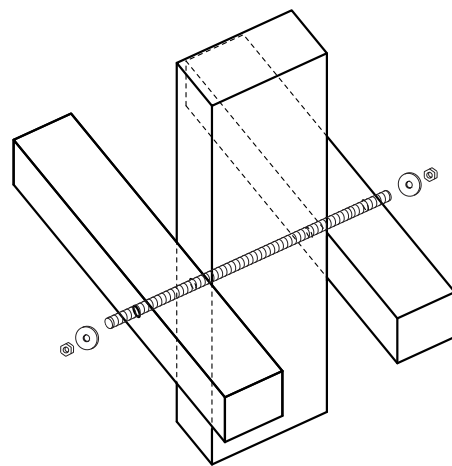
Стрижень
13мм

З'єднання
№2



Стрижень
18мм

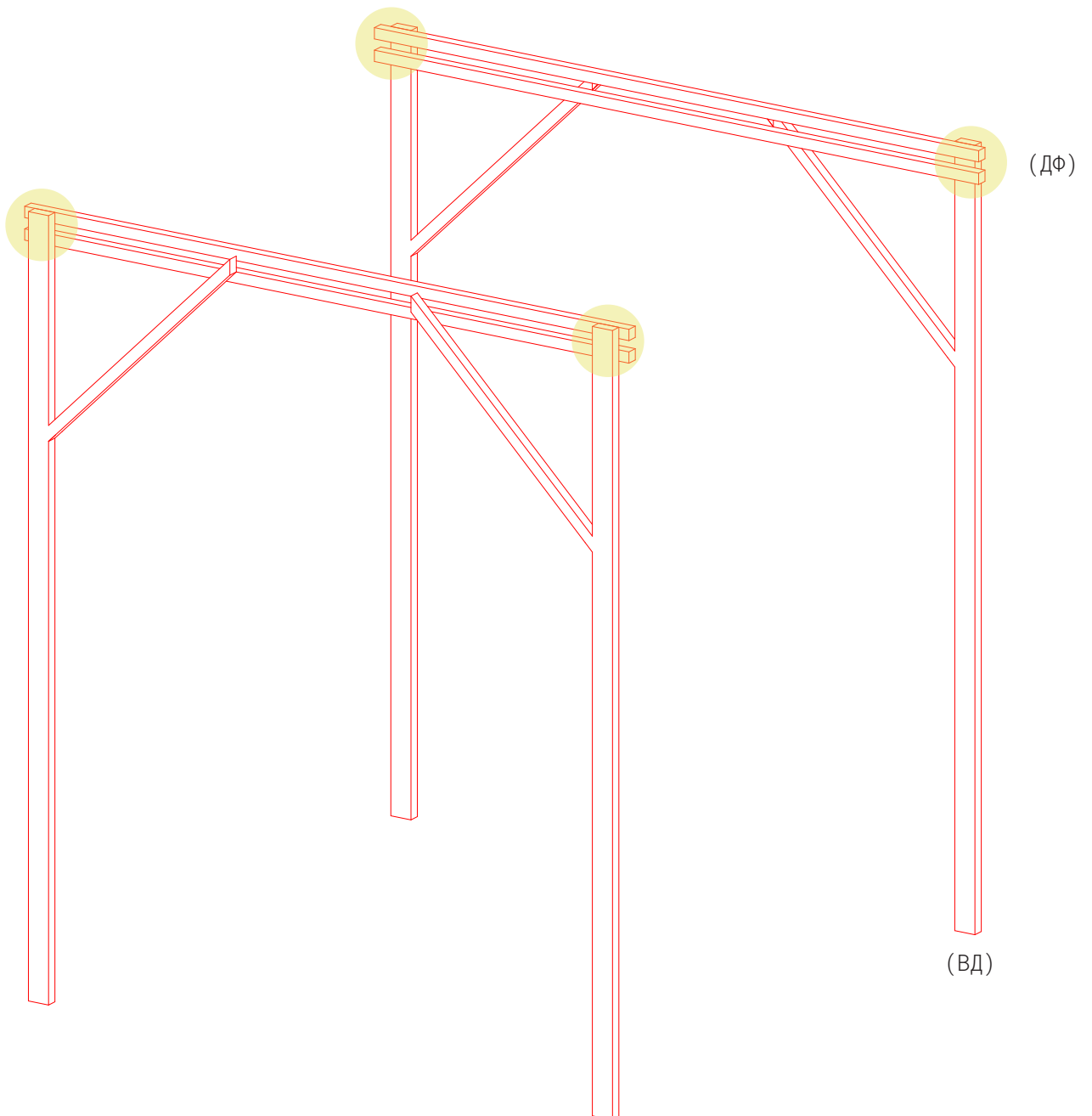
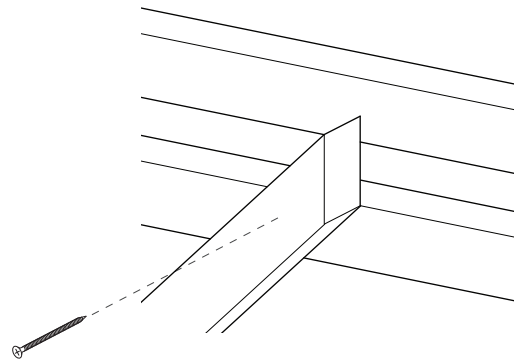
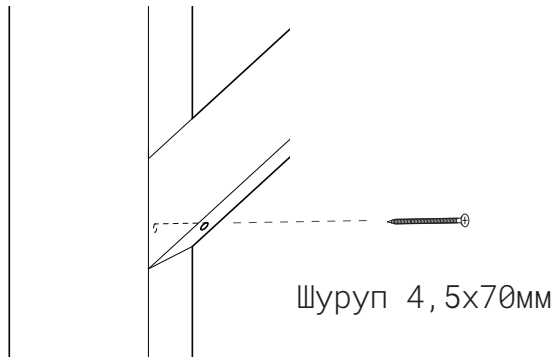
З'єднання
№3

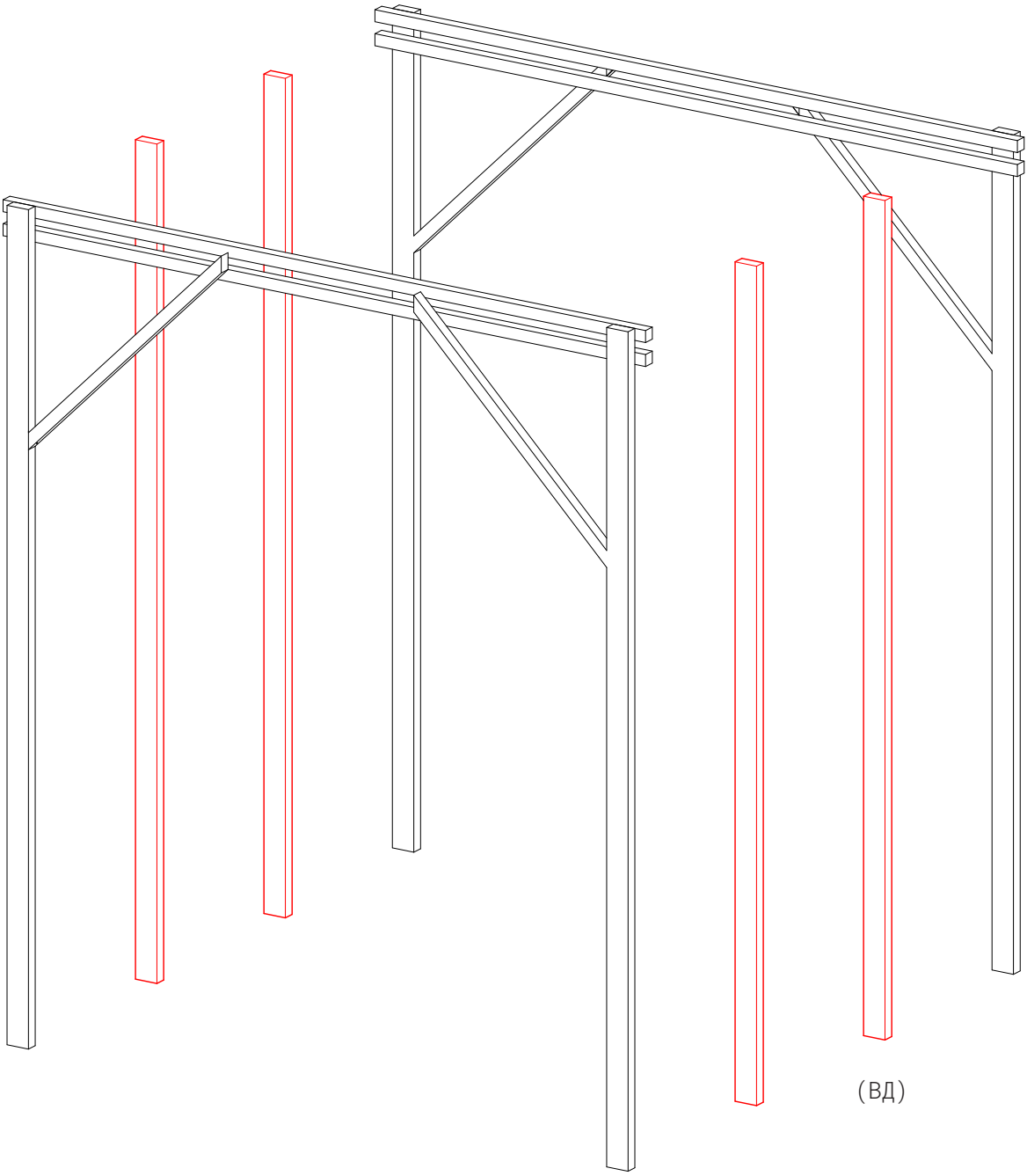


Стрижень
23мм

ПОСЛІДОВНІСТЬ ЗБІРКИ

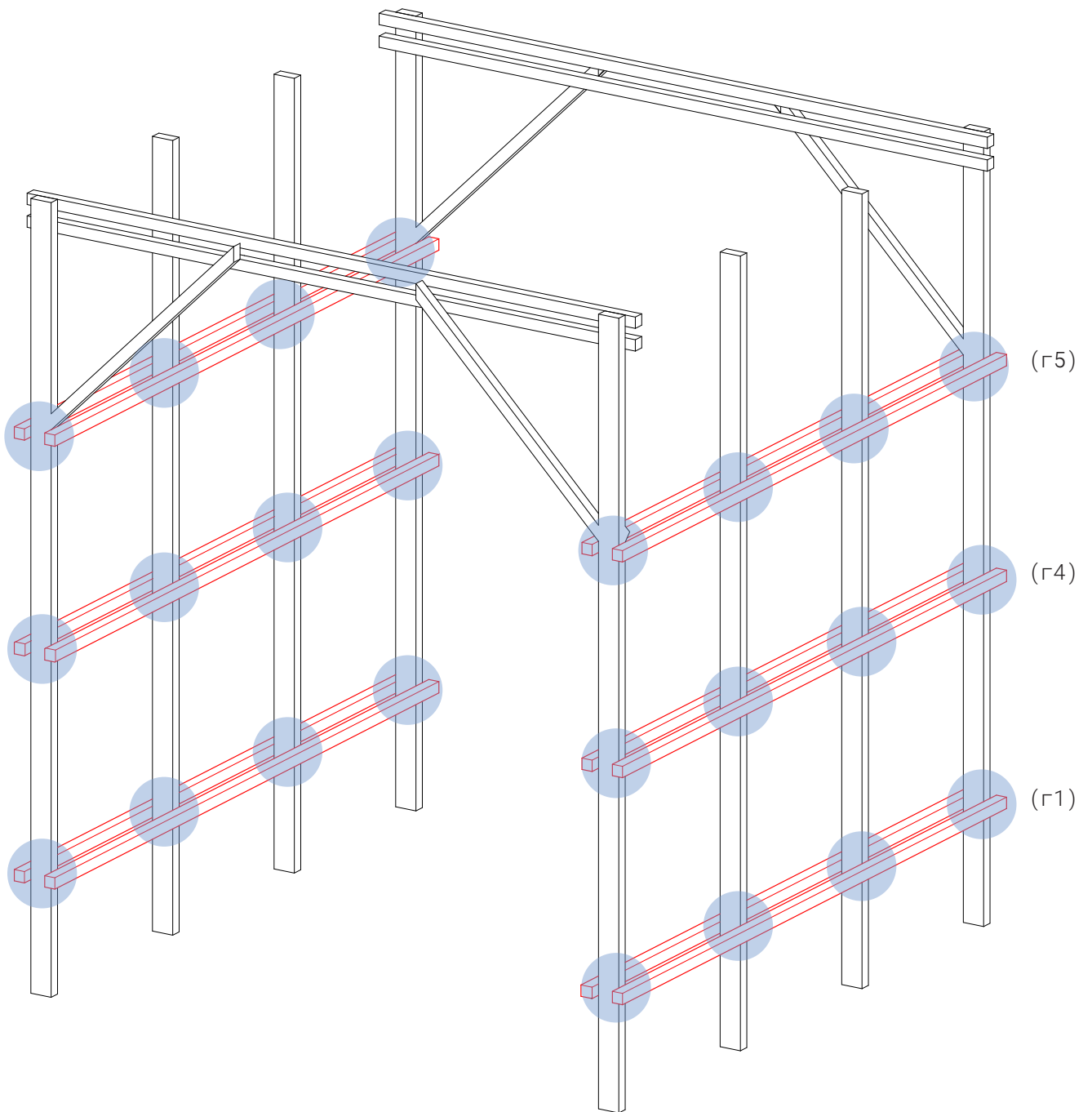
Варто спочатку
зібрати рами на
землі

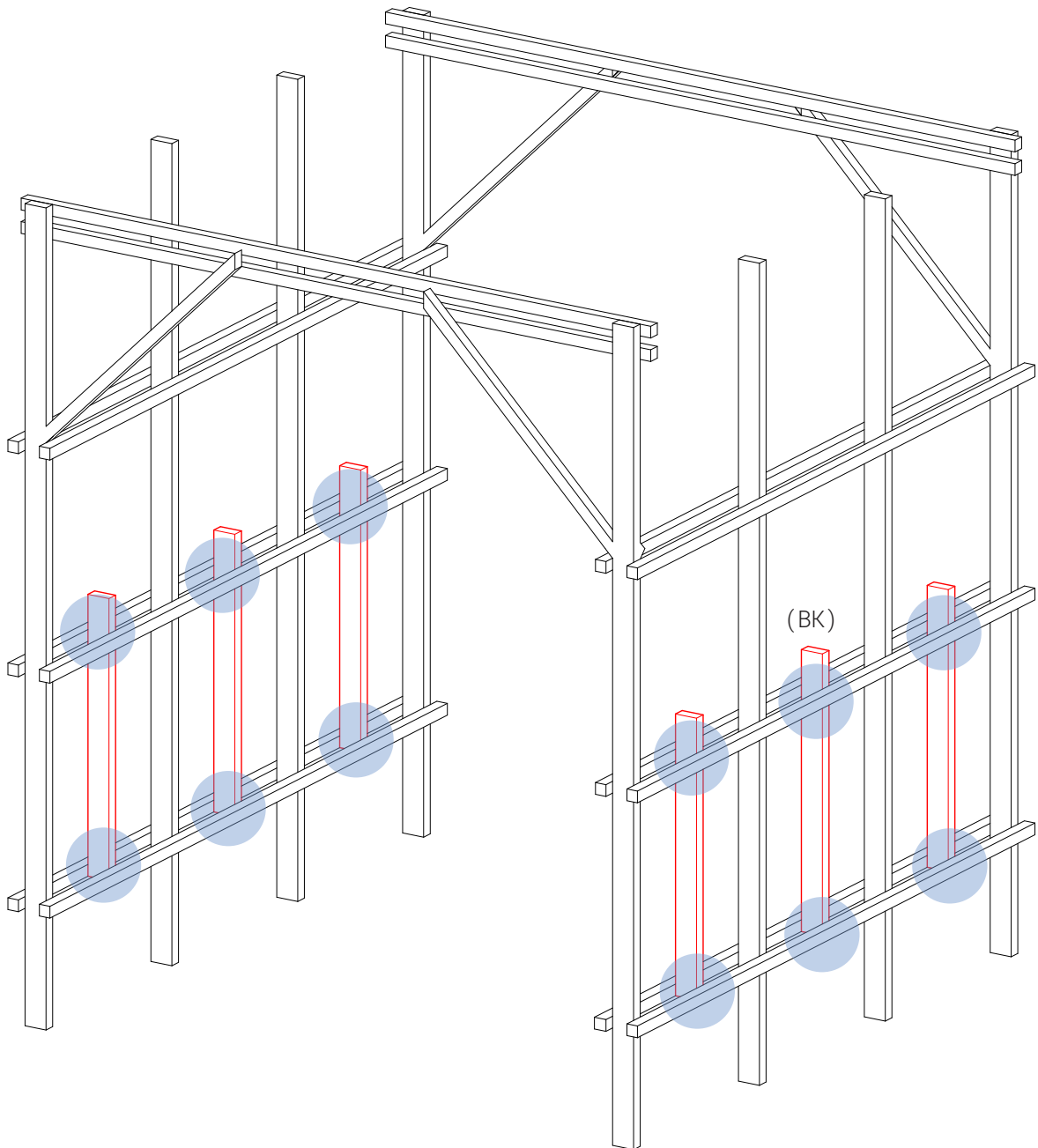


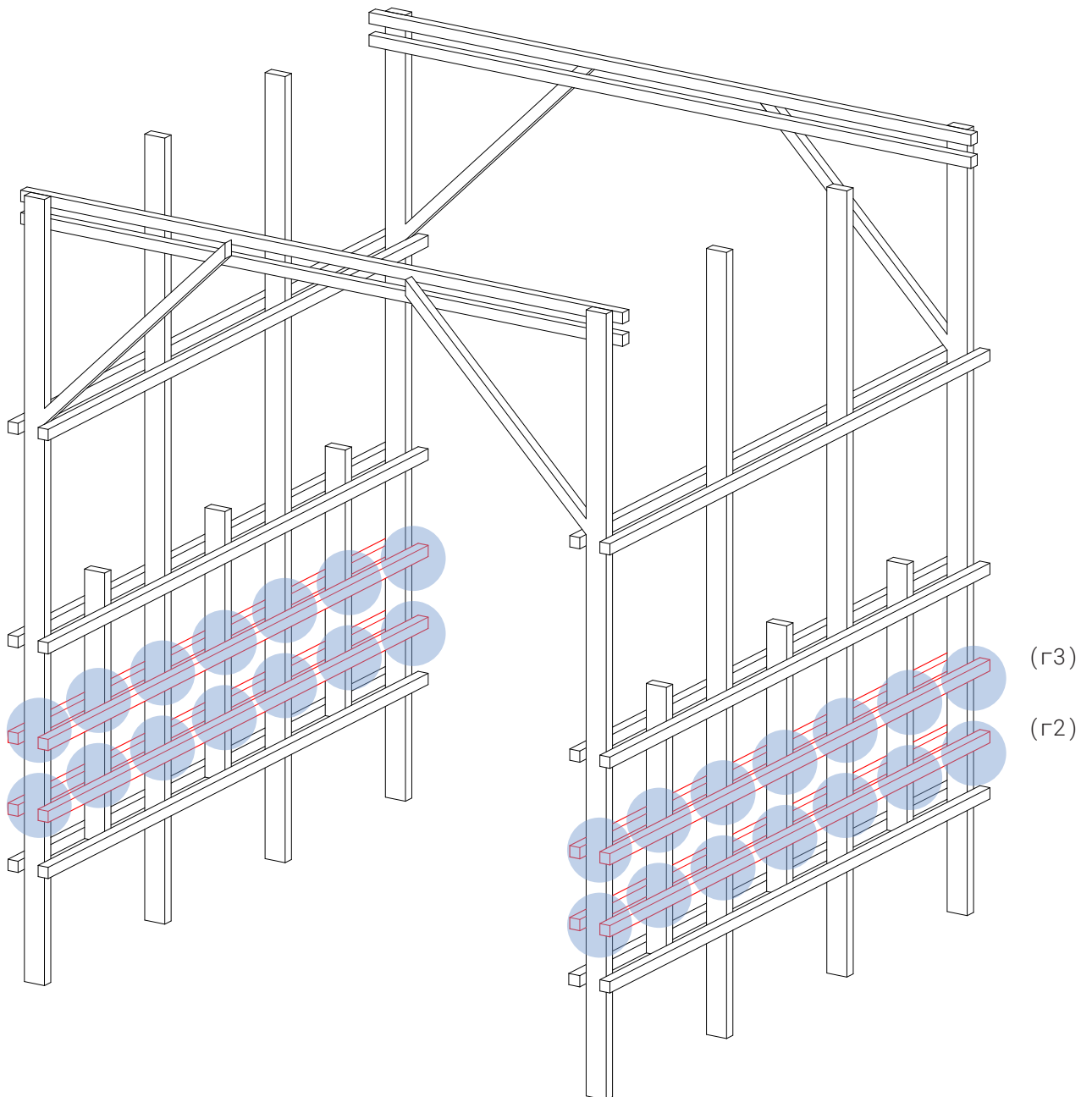


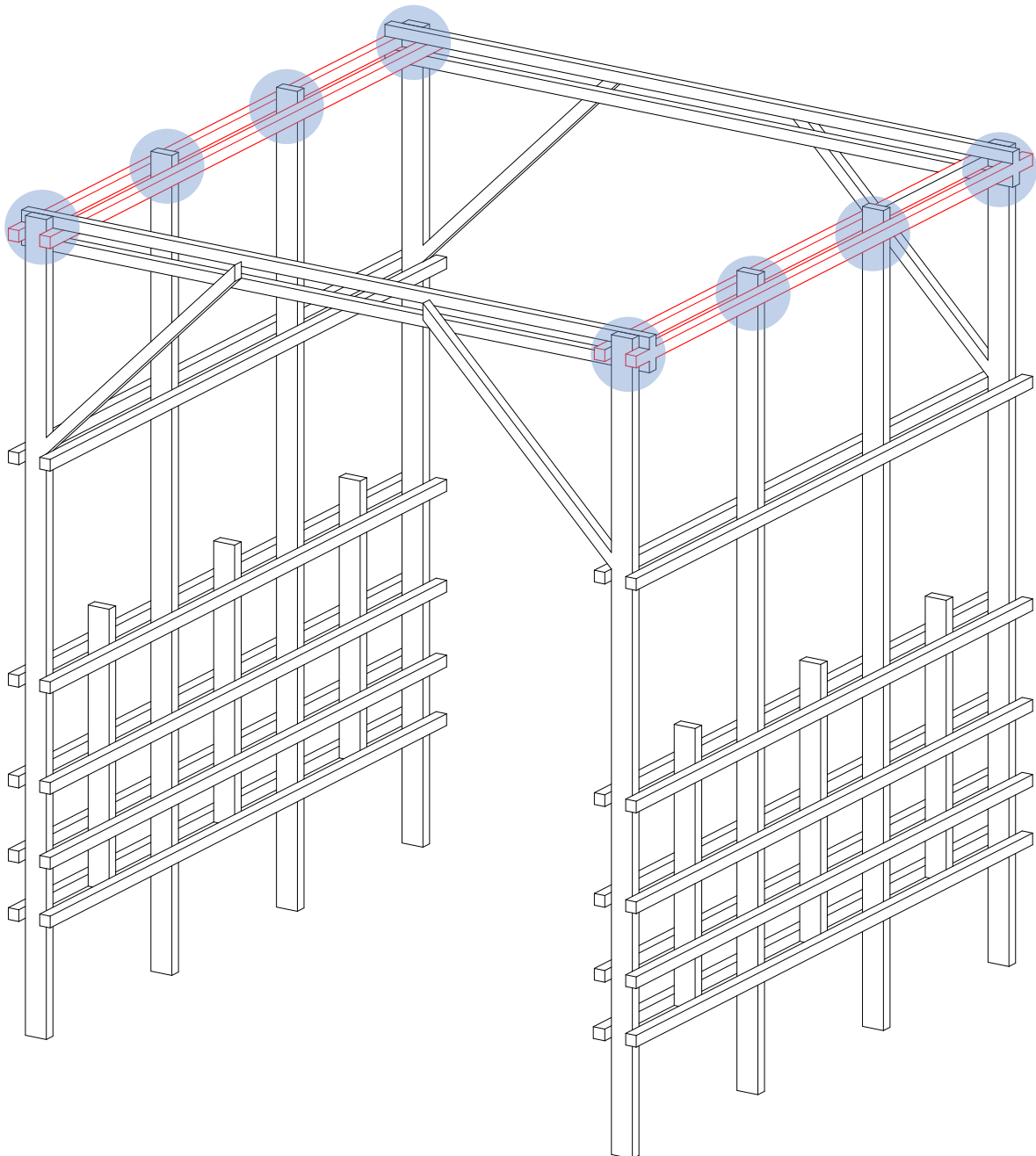
(ВД)

З'єднання №3



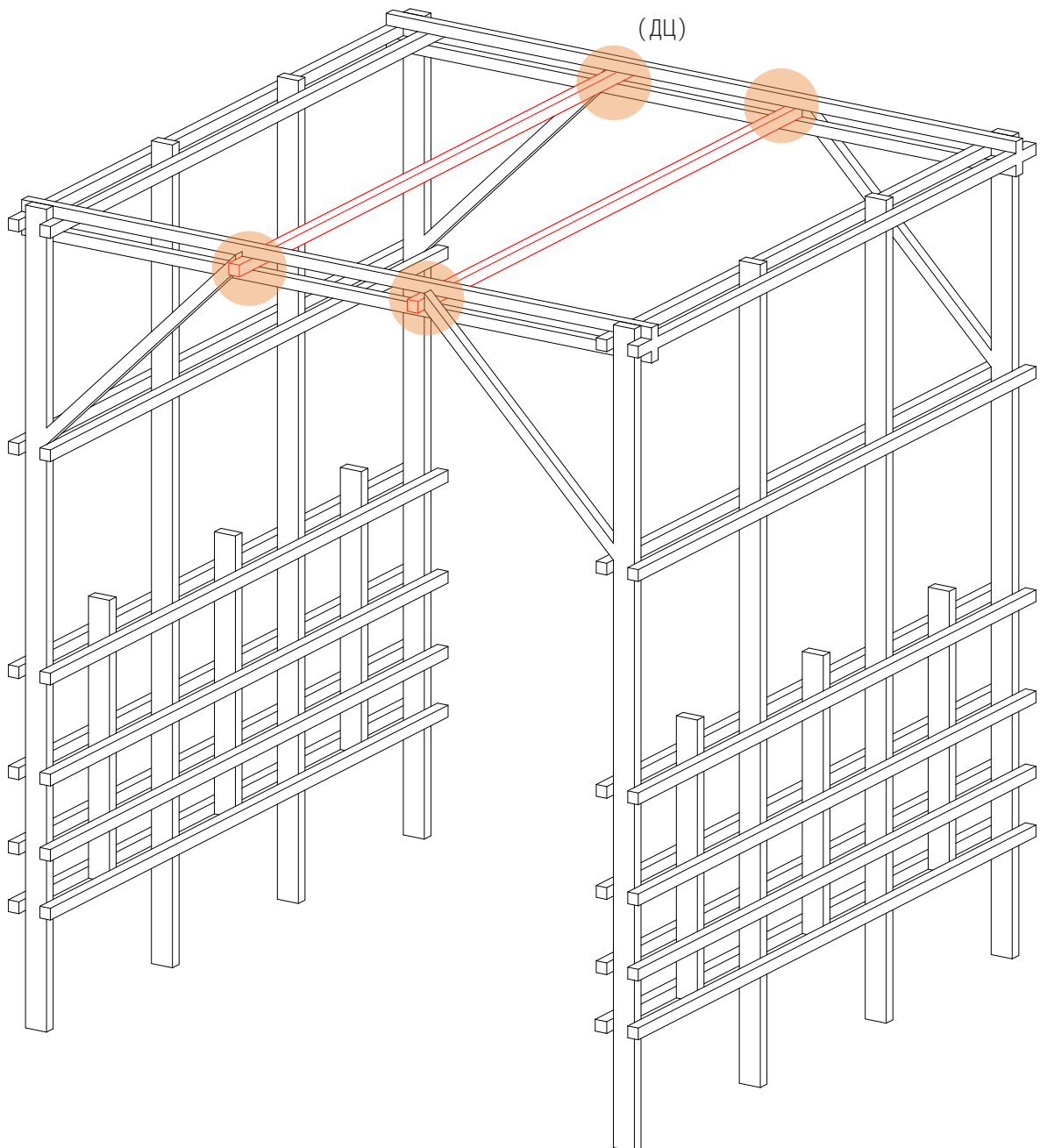
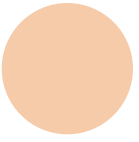






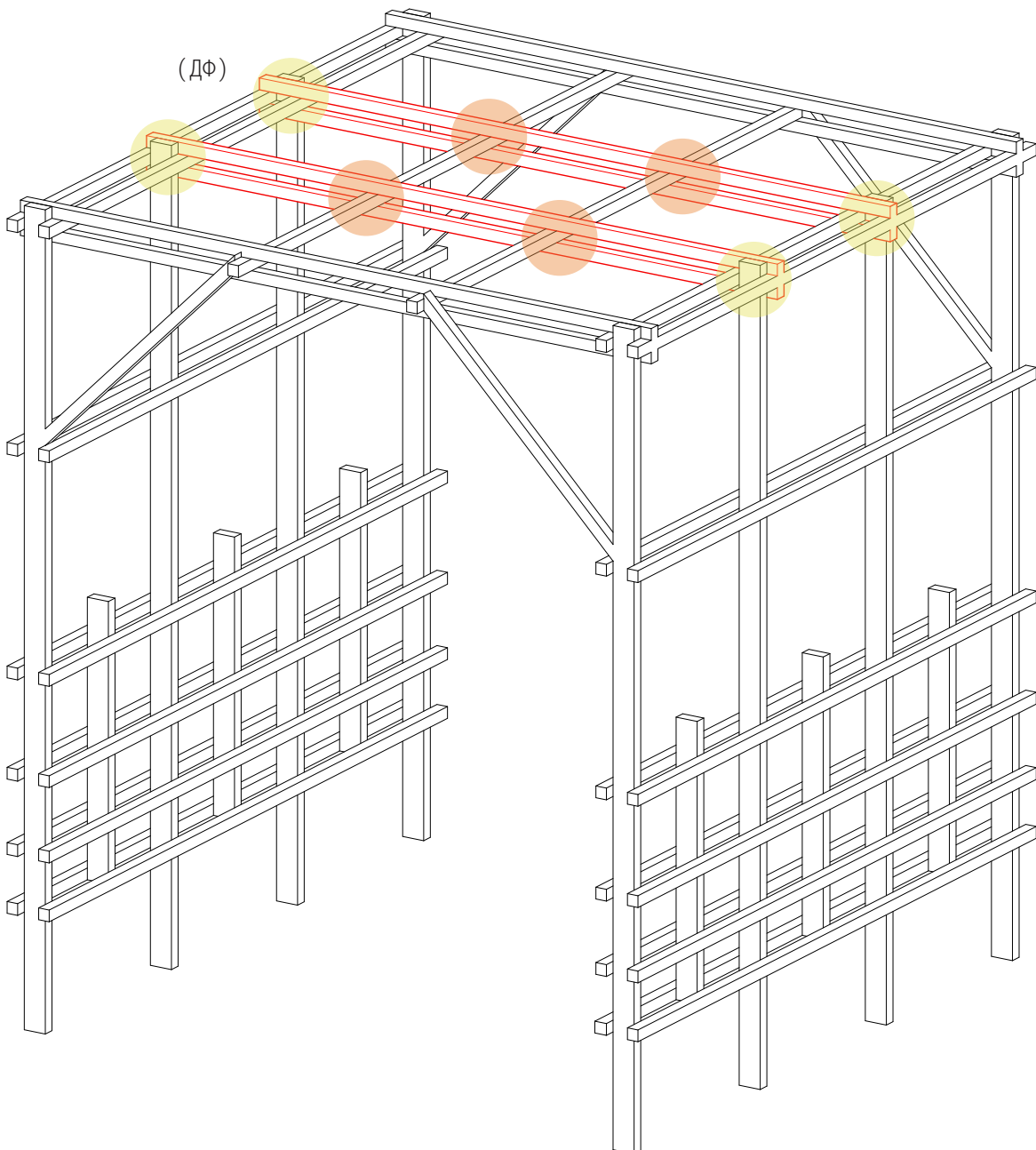
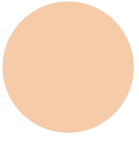
(г6)

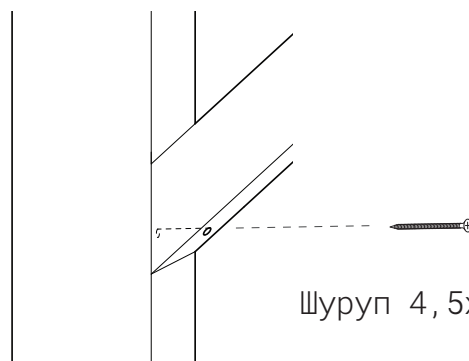
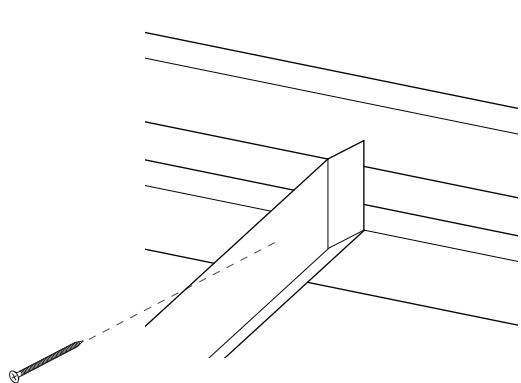
З'єднання №2



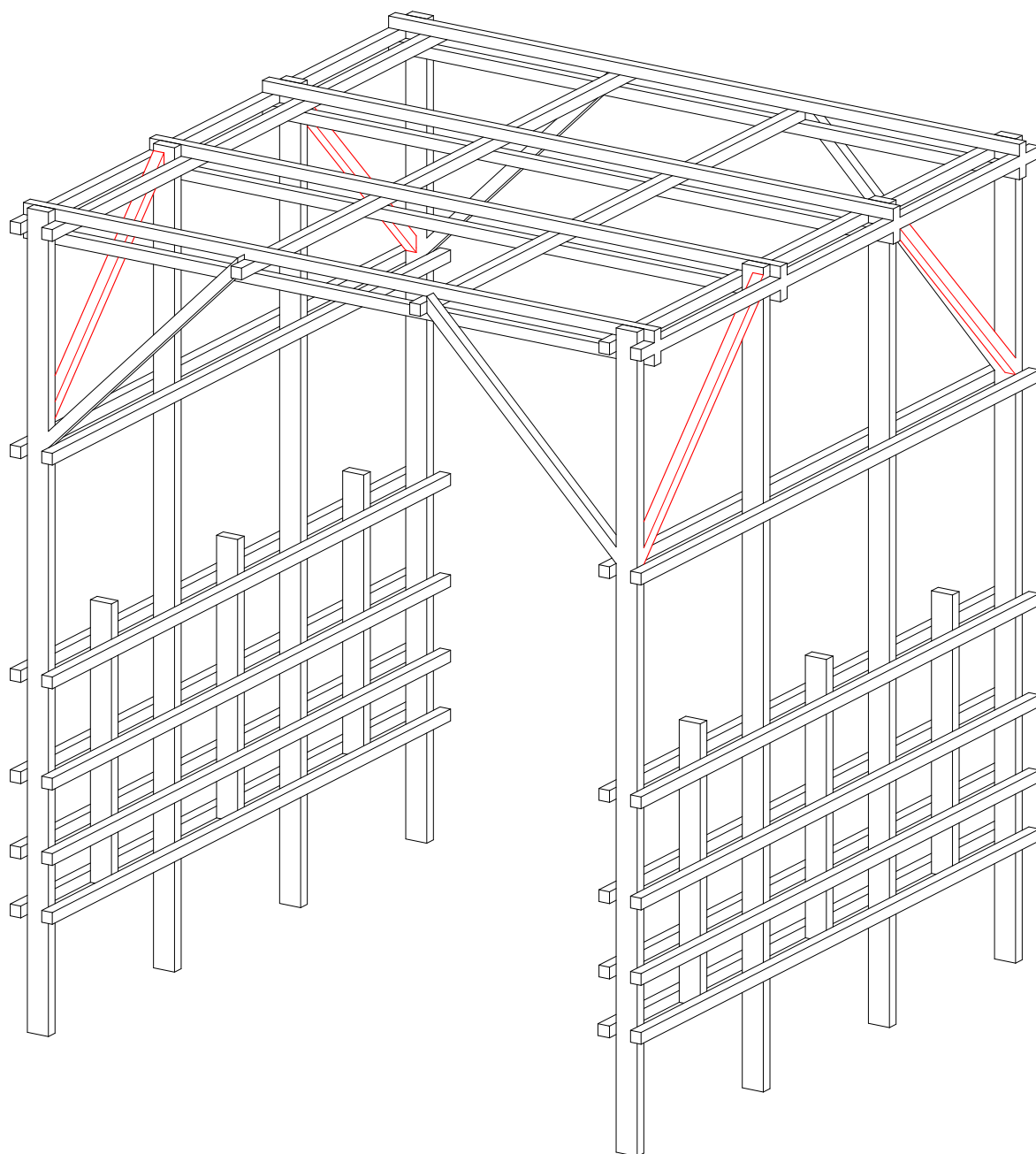
З'єднання №2

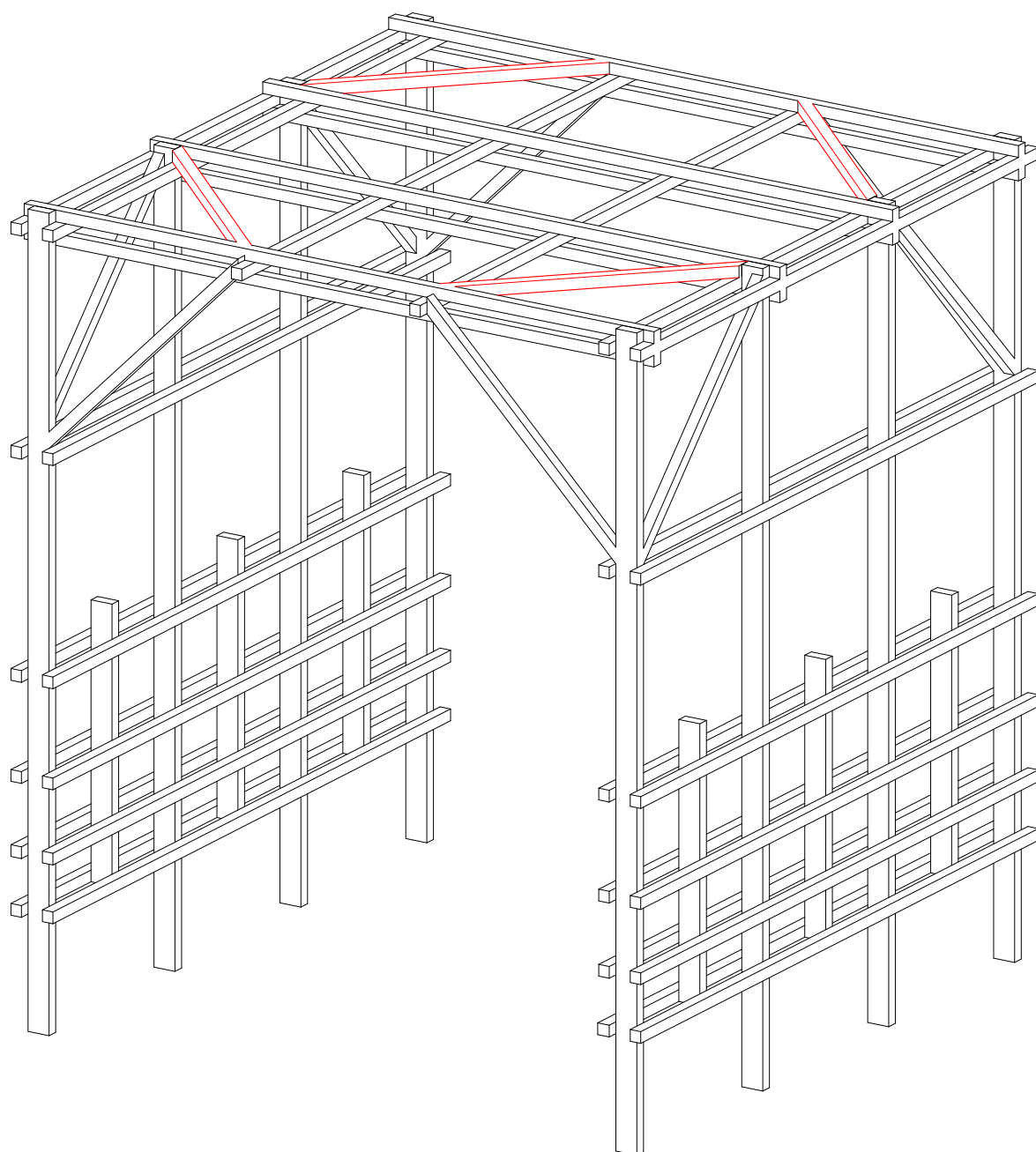
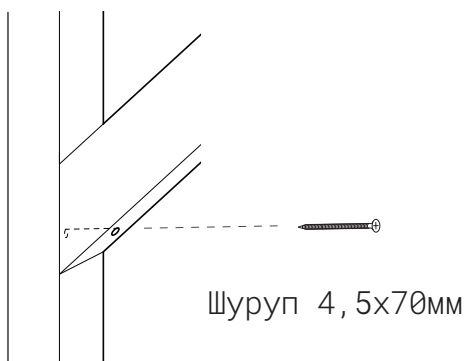
З'єднання №1



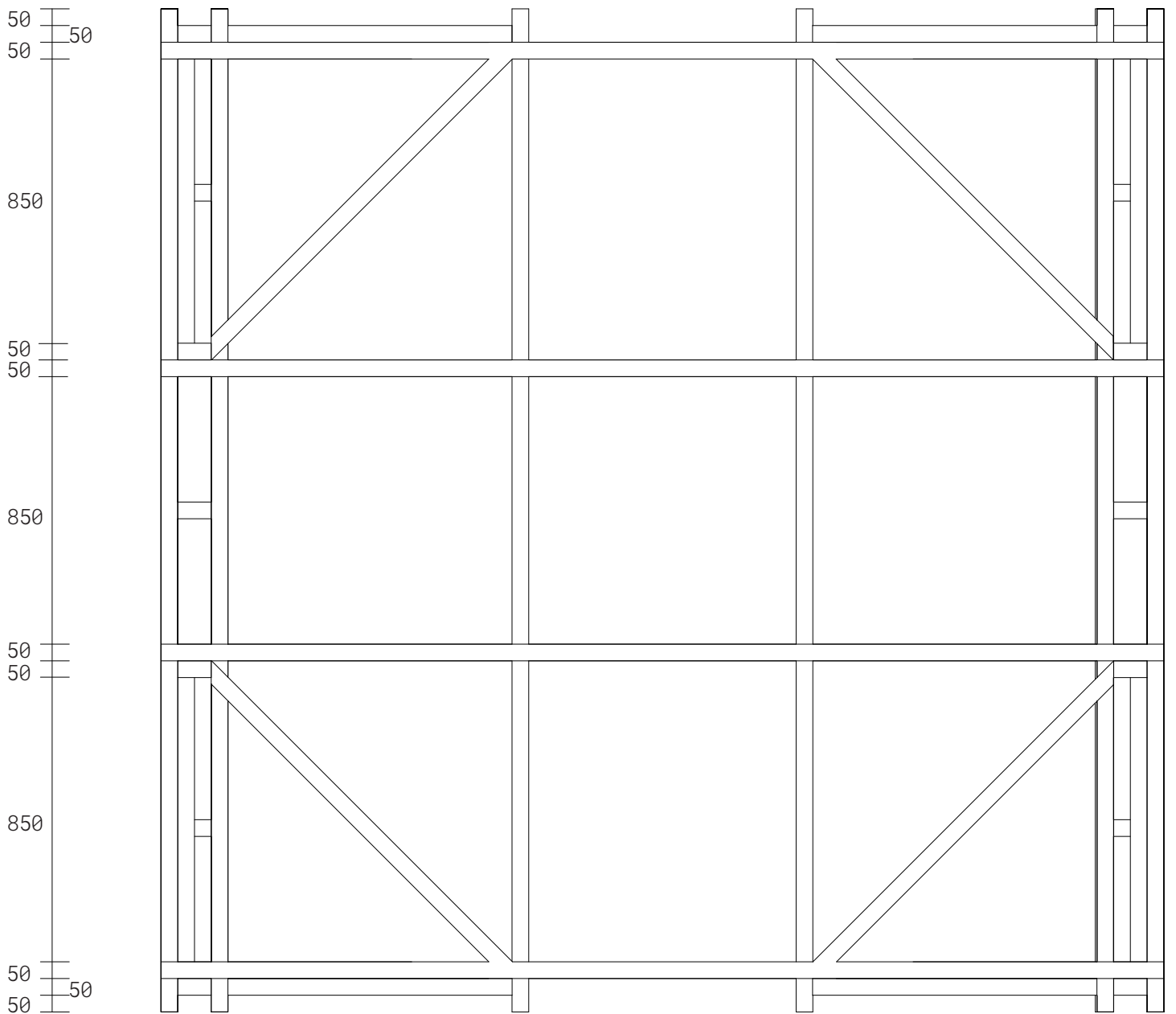
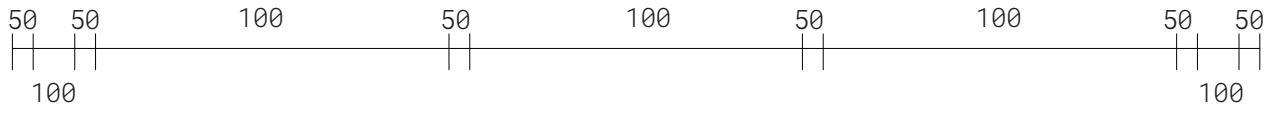


Шуруп 4, 5x70мм

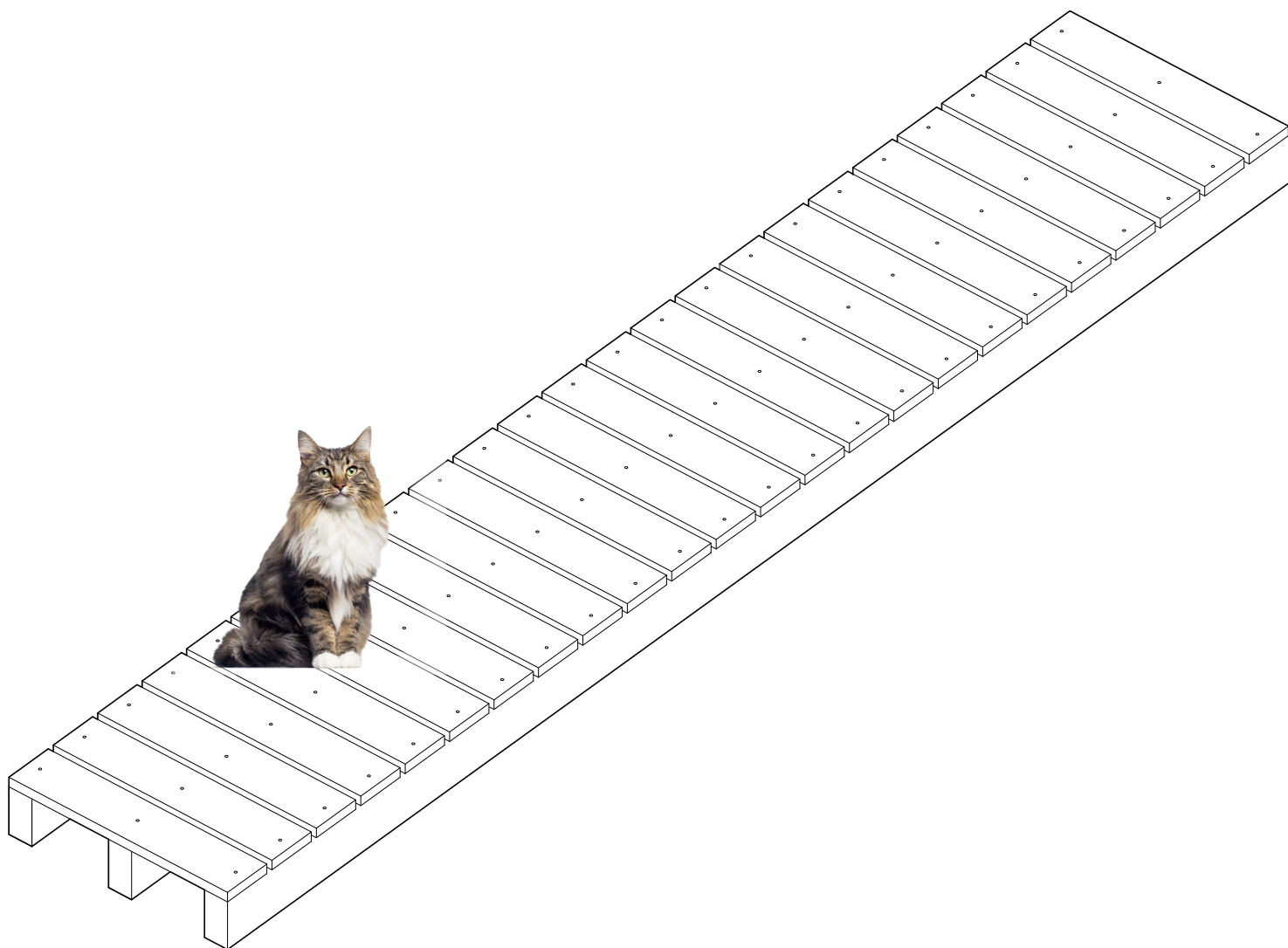




План даху

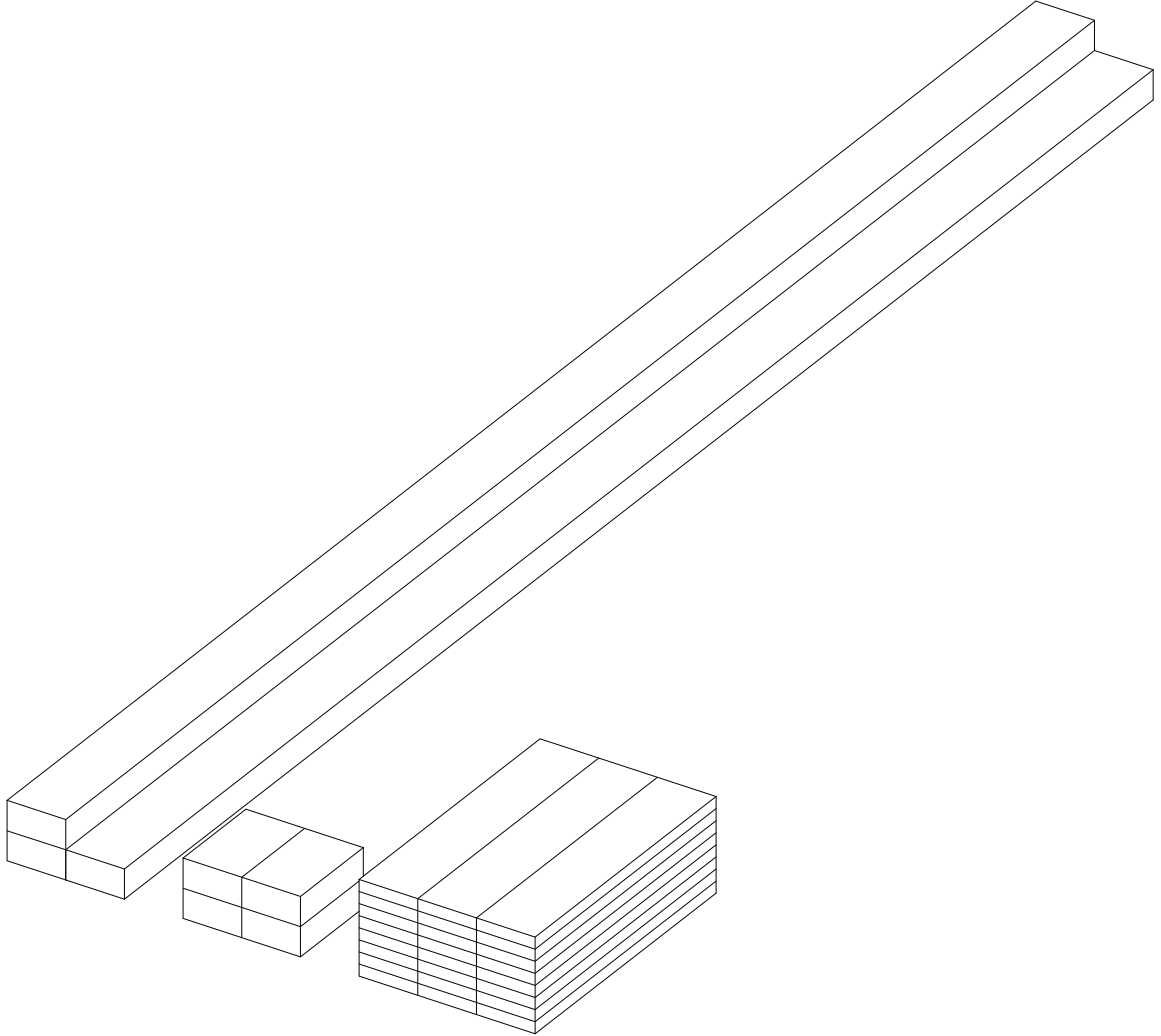


ПЛАТФОРМА





Платформа 1 шт

ЩО ПОТРІБНО?

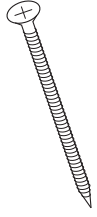


Брус

Дошка

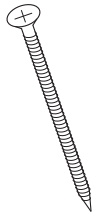
50
100  2700мм x3
50
100  162мм x4

20
100  475мм x24



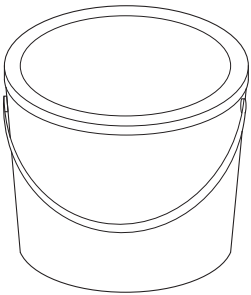
Шуруп 4,5x70мм

x8



Шуруп 4,5x60мм

x72



Олія для дерева

Потрібно покрити:
5.6 м²

ПІДГОТОВКА ДЕТАЛЕЙ

Отвори

x2

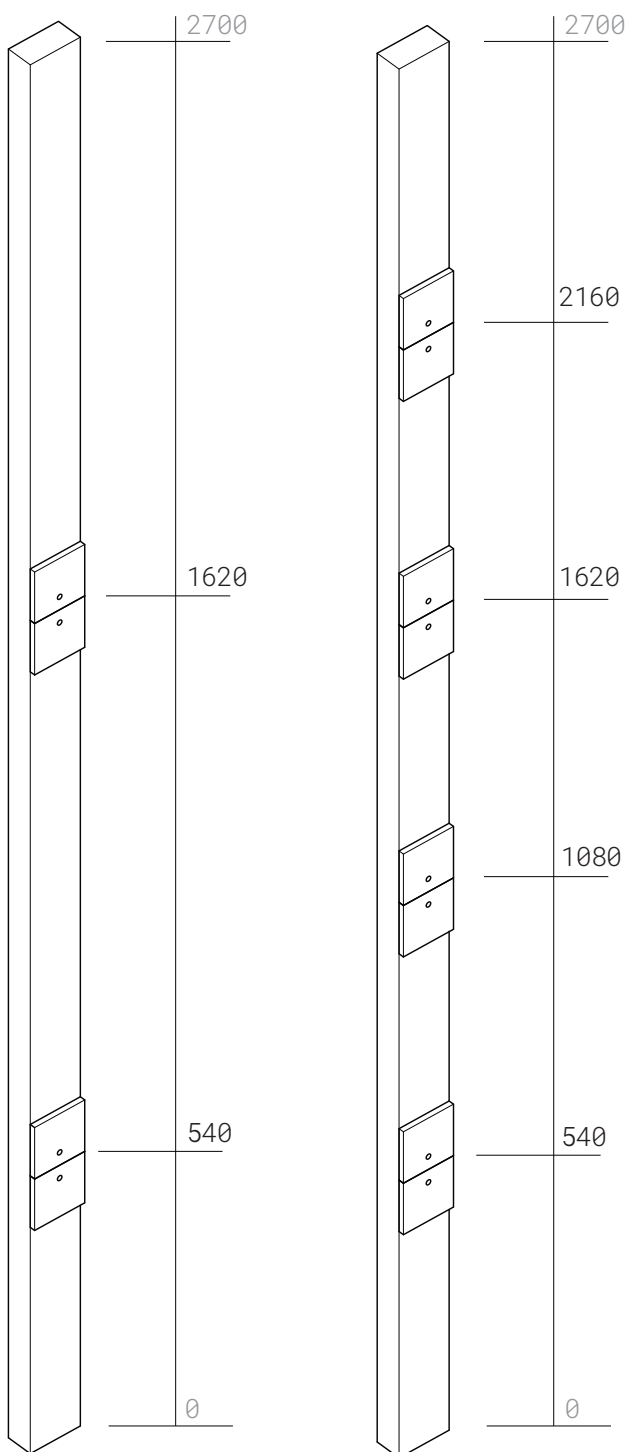
x1

Каркас

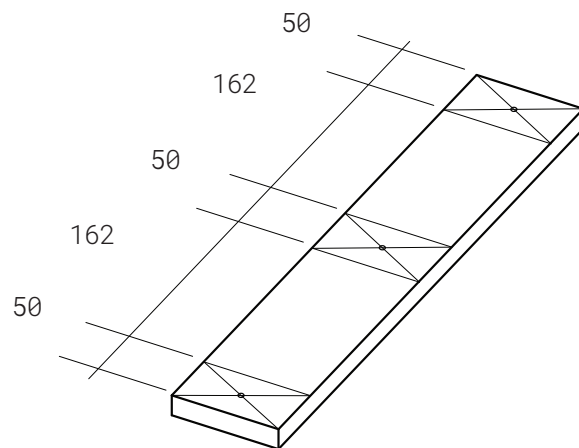
50



100



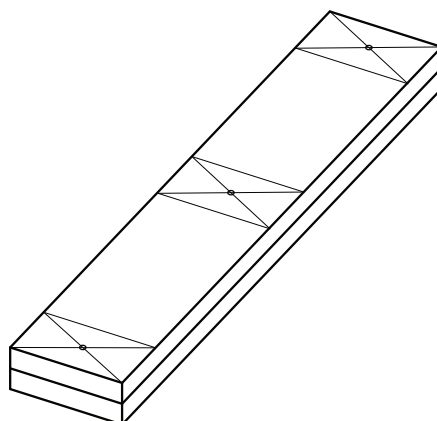
Шаблон :



Використання
шаблону :

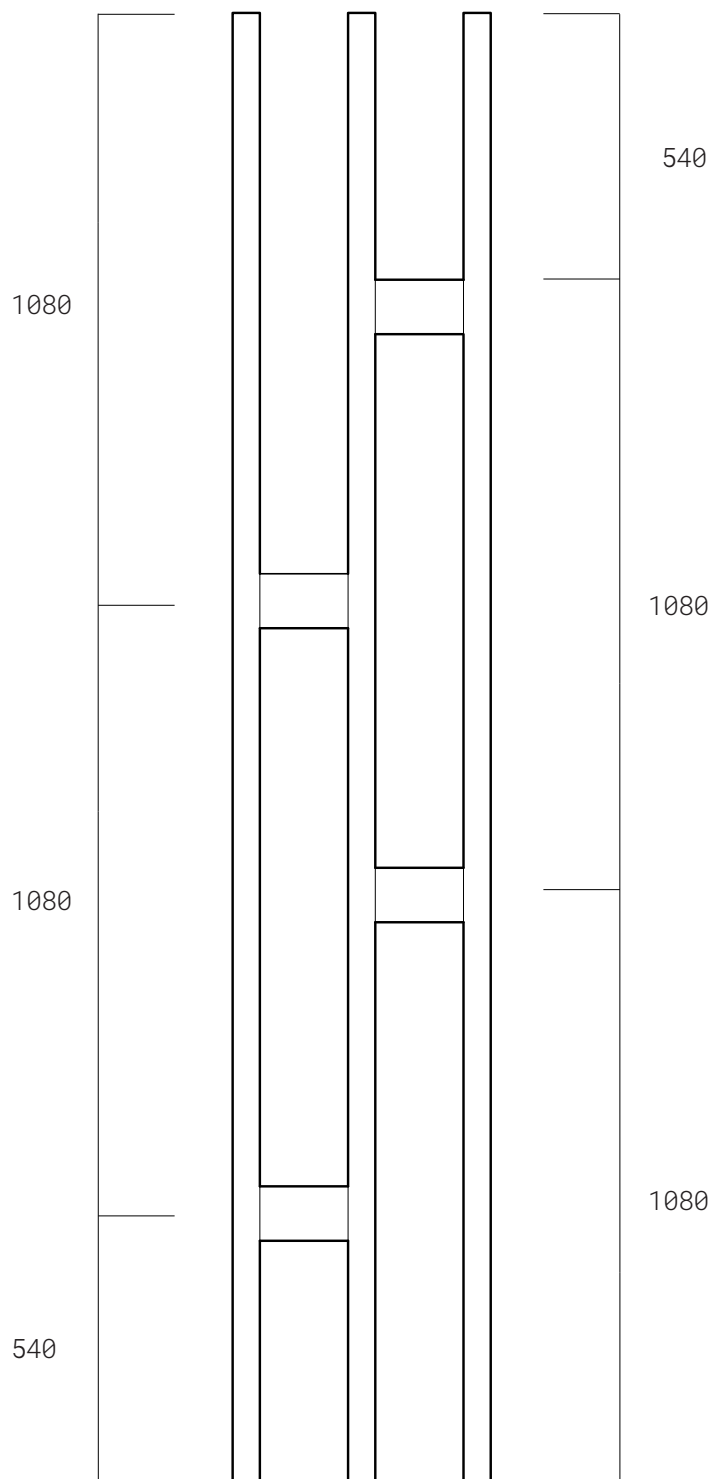


Свердло 4мм

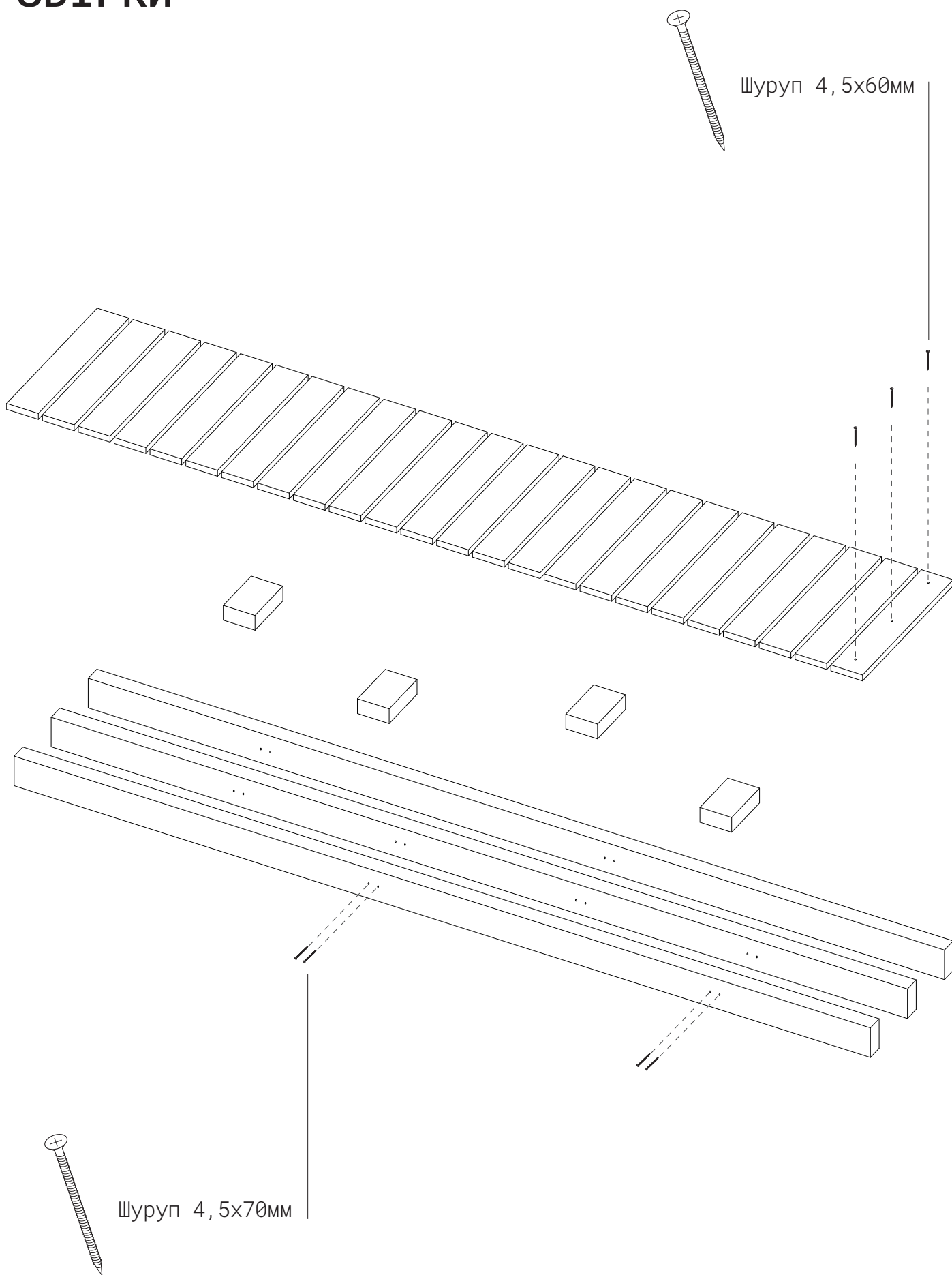


x24

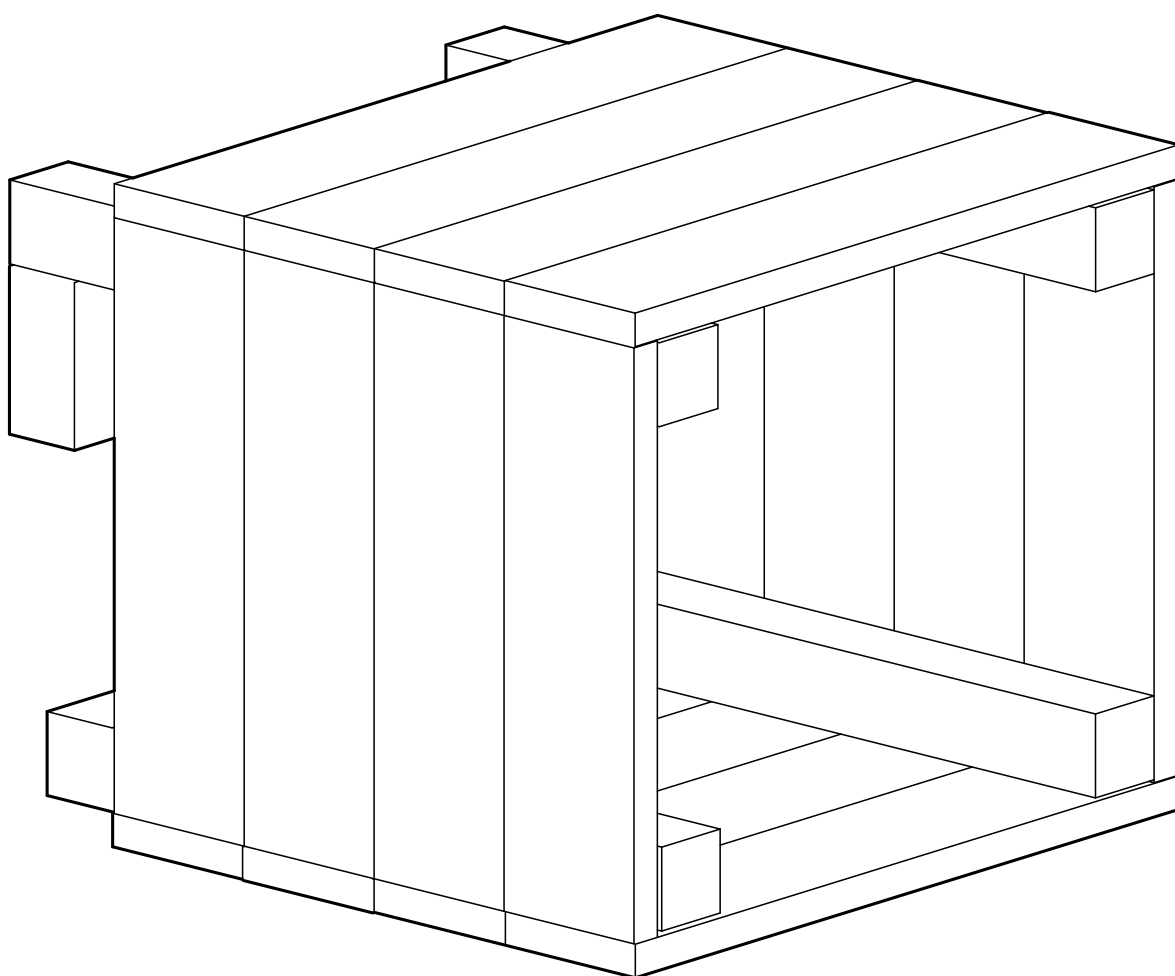
РОЗМІРИ



ПОСЛІДОВНІСТЬ ЗБІРКИ

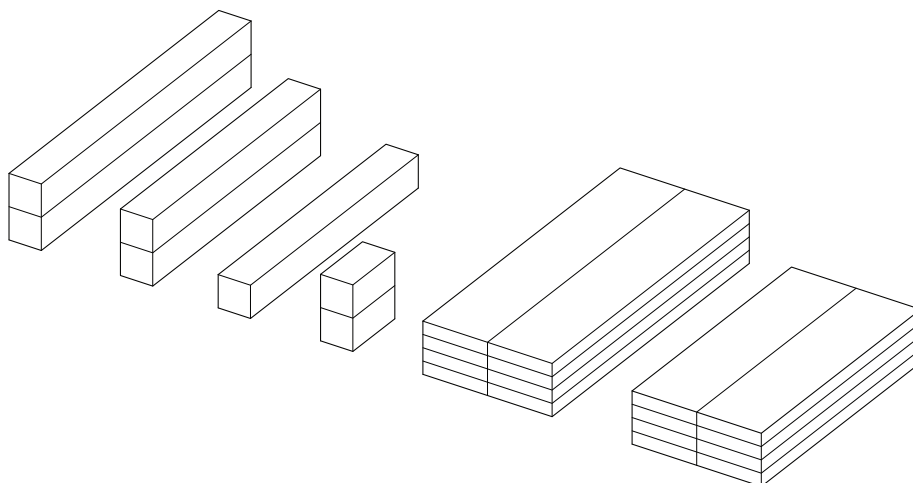


БОКС



Бокс 1 шт





ЩО ПОТРІБНО?

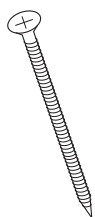


Дошка

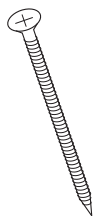
| | | | |
|-----------|--|-------|----|
| 20 100 |  | 465мм | x6 |
| 20 100 |  | 355мм | x6 |

Брус

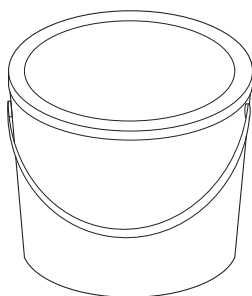
| | | | |
|----------|--|-------|----|
| 50 50 |  | 425мм | x1 |
| 50 50 |  | 400мм | x2 |
| 50 50 |  | 500мм | x2 |
| 50 50 |  | 100мм | x2 |



Шуруп 4,5x70мм x8



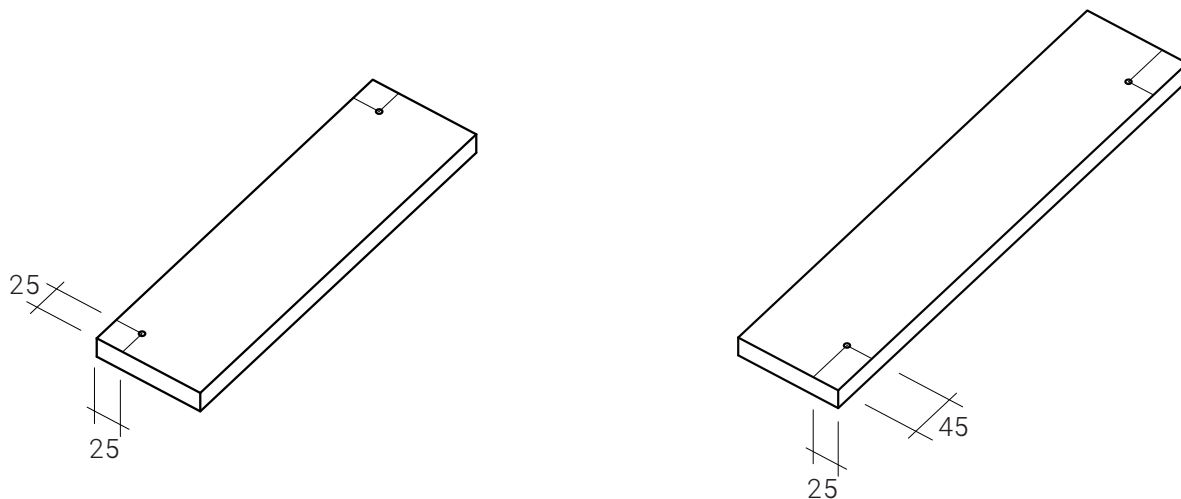
Шуруп 4,5x60мм x72



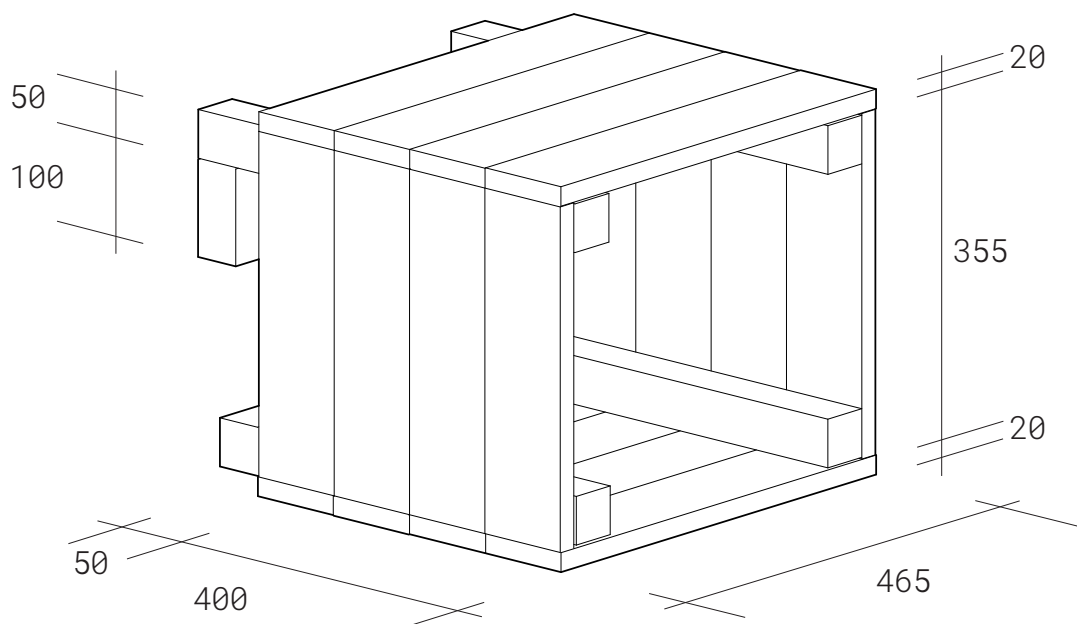
Олія для дерева

Потрібно покрити:
1.8 м²

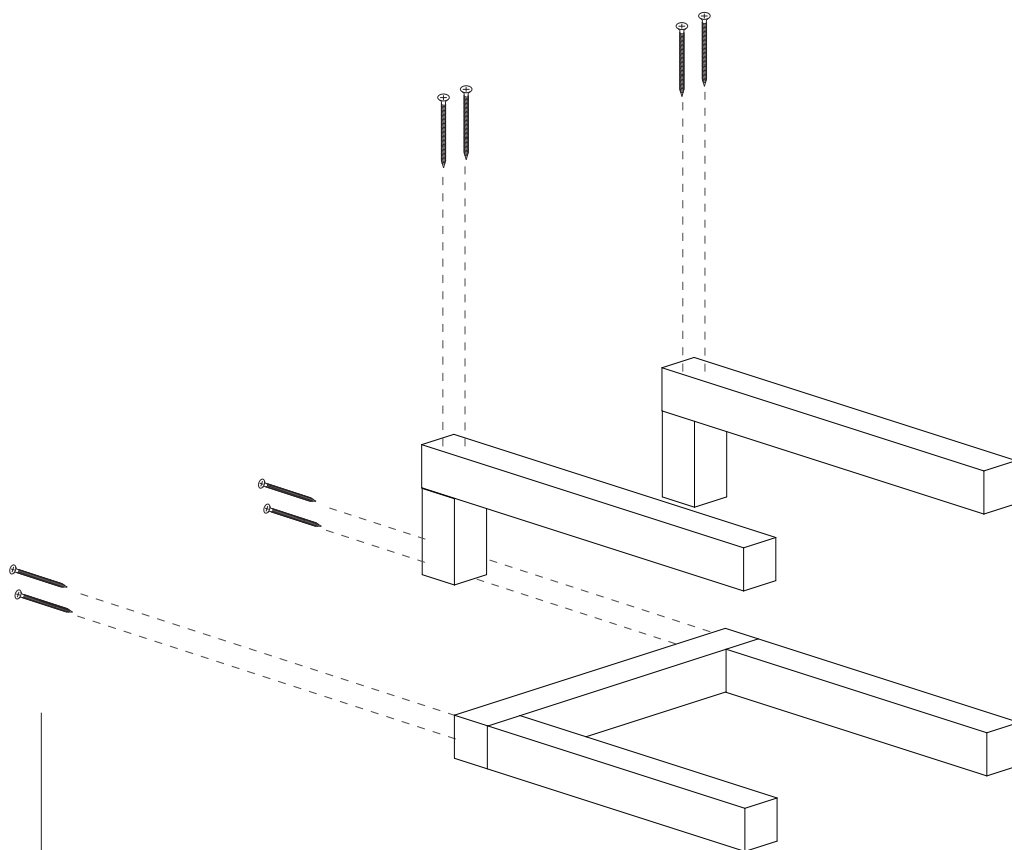
ПІДГОТОВКА ДЕТАЛЕЙ



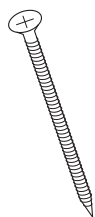
РОЗМІРИ

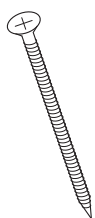
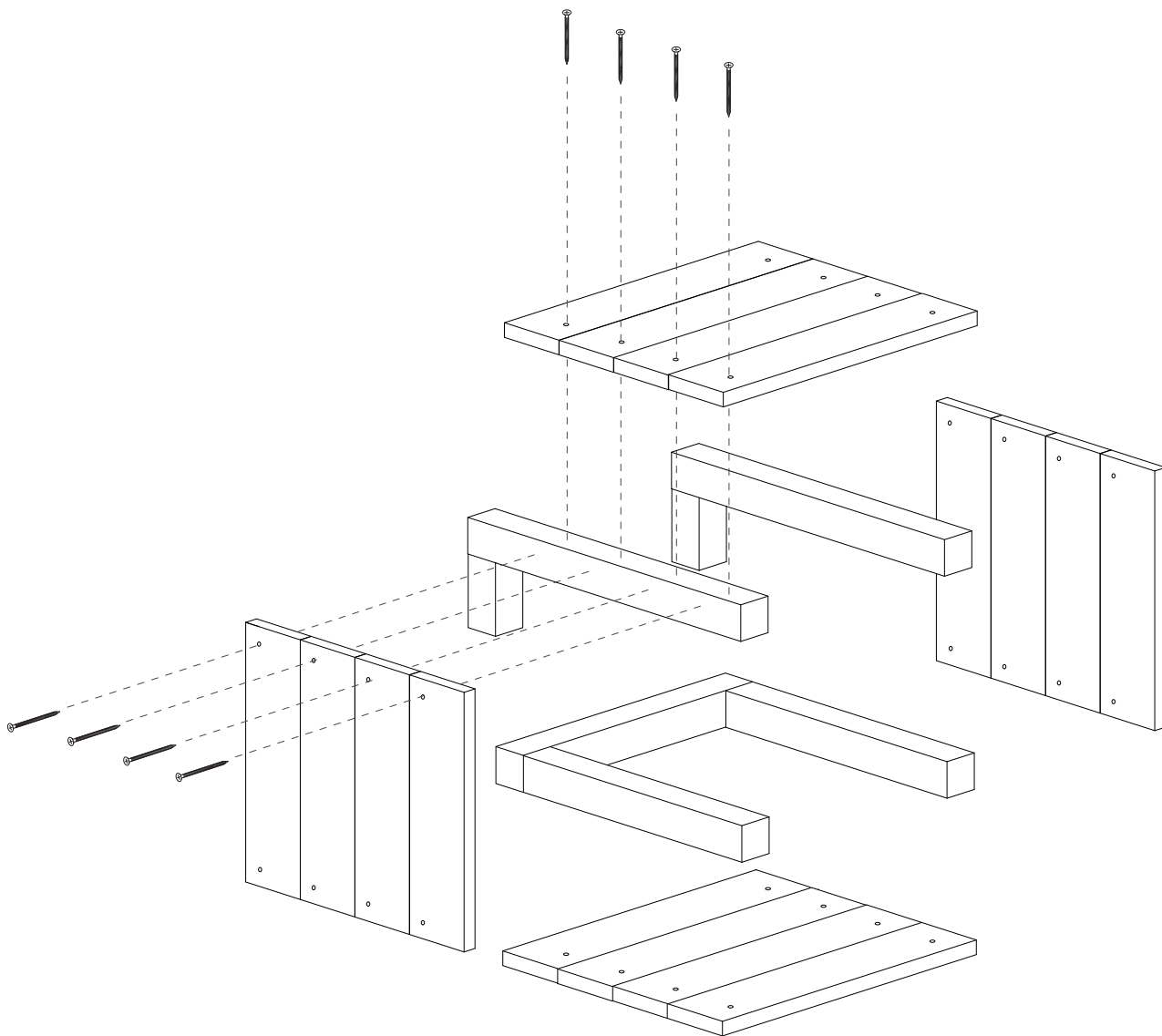


ПОСЛІДОВНІСТЬ ЗБІРКИ



Шуруп 4,5x70мм





Шуруп 4,5x60мм

