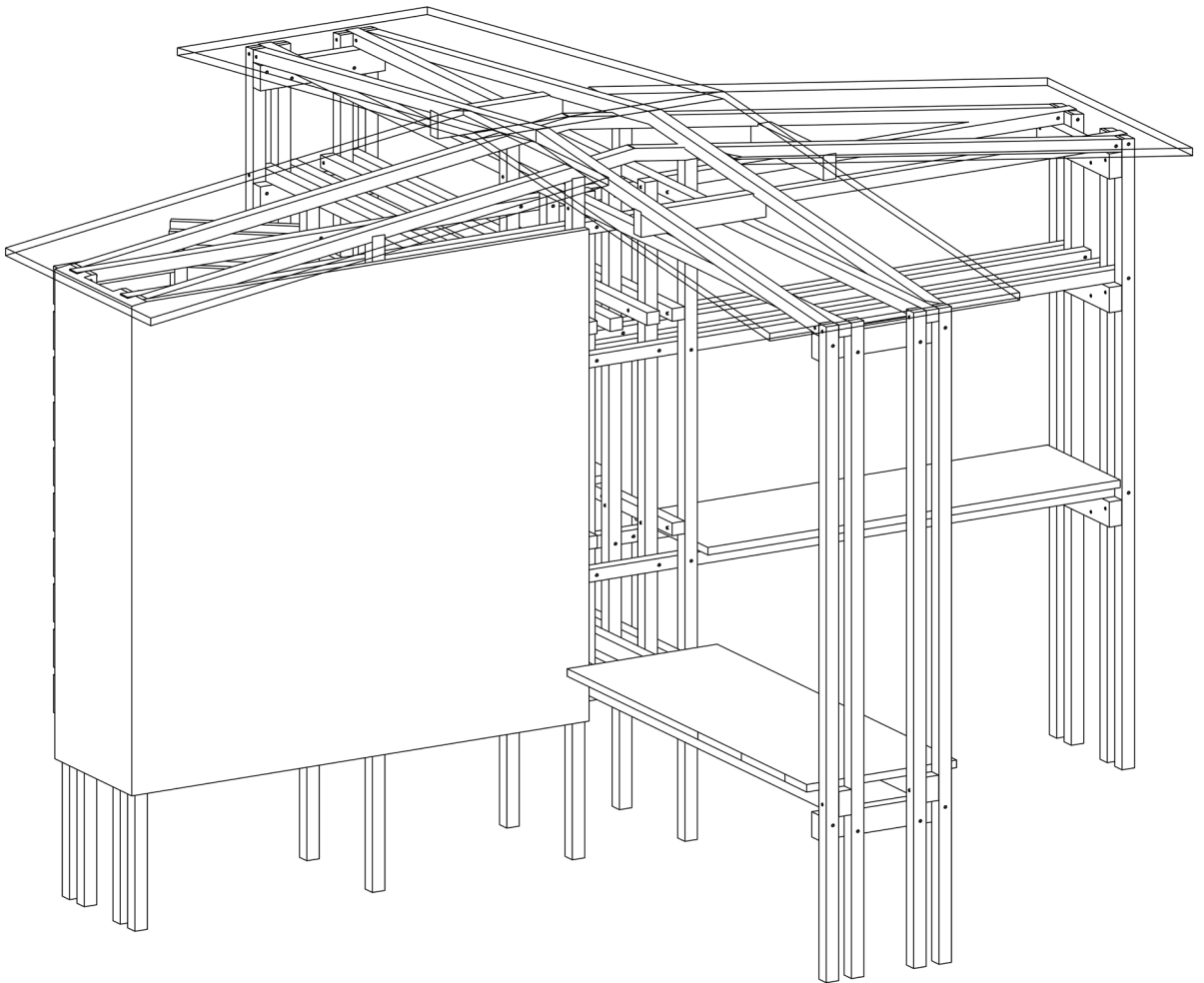
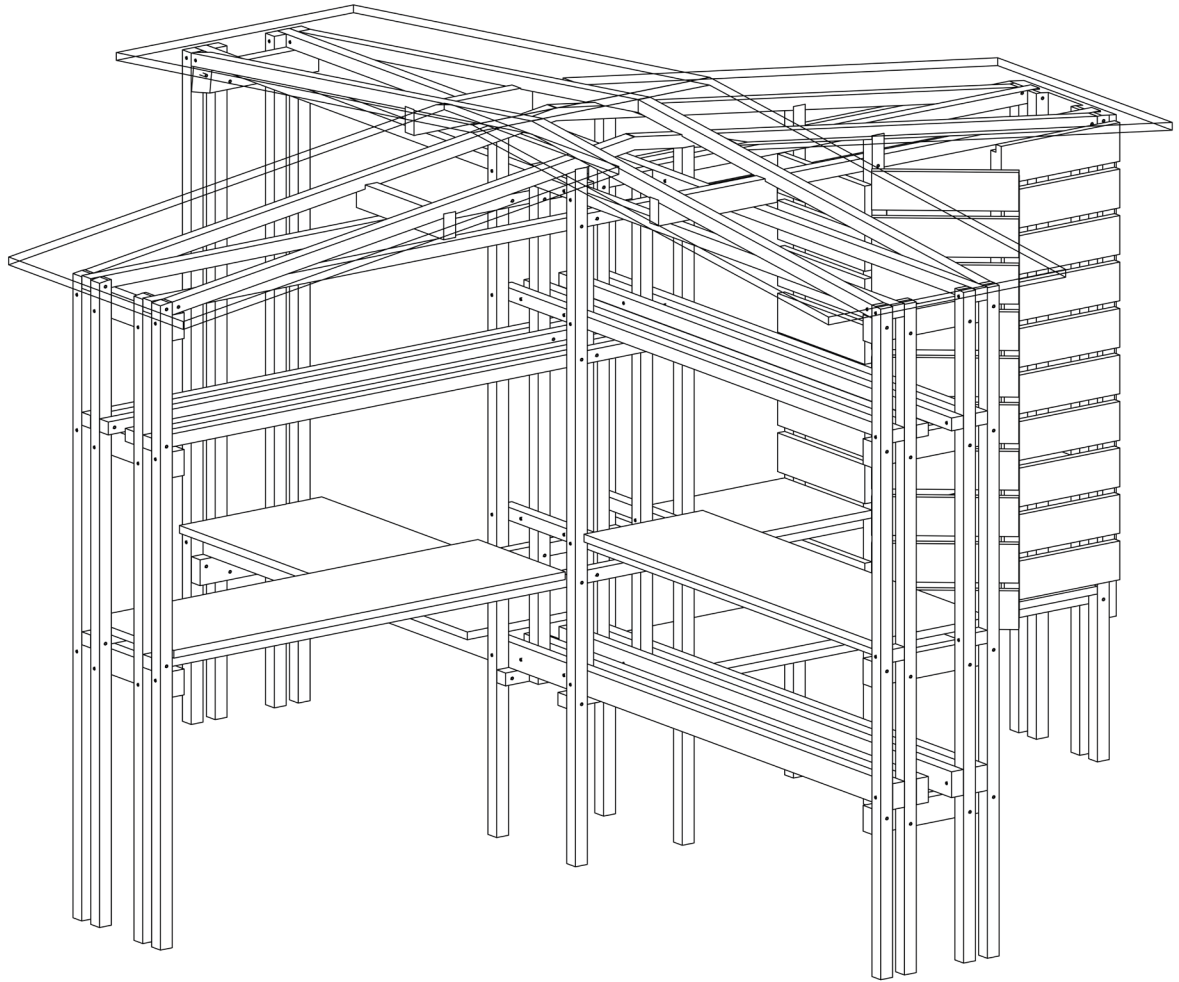
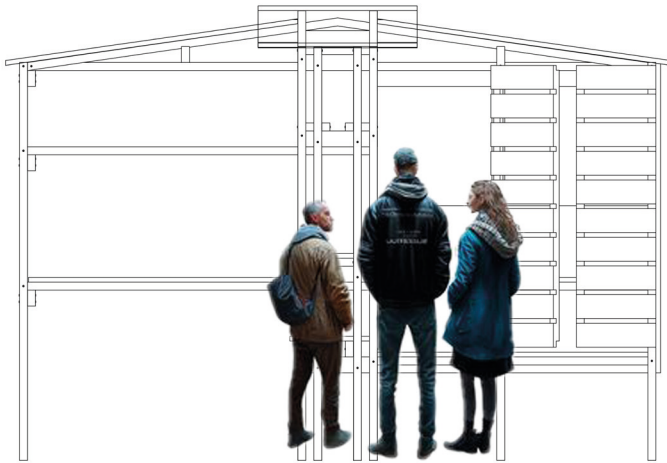
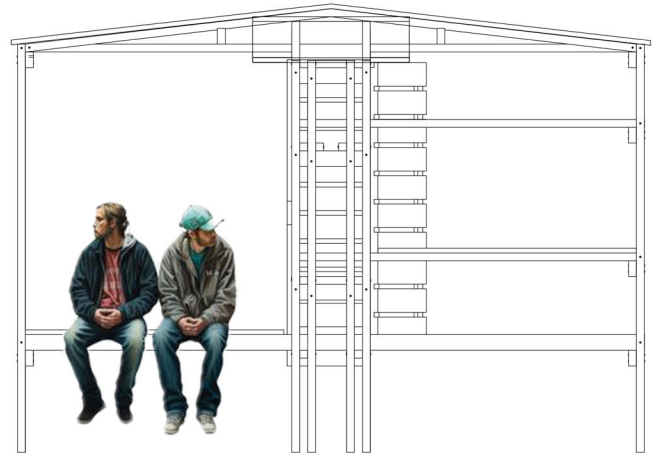
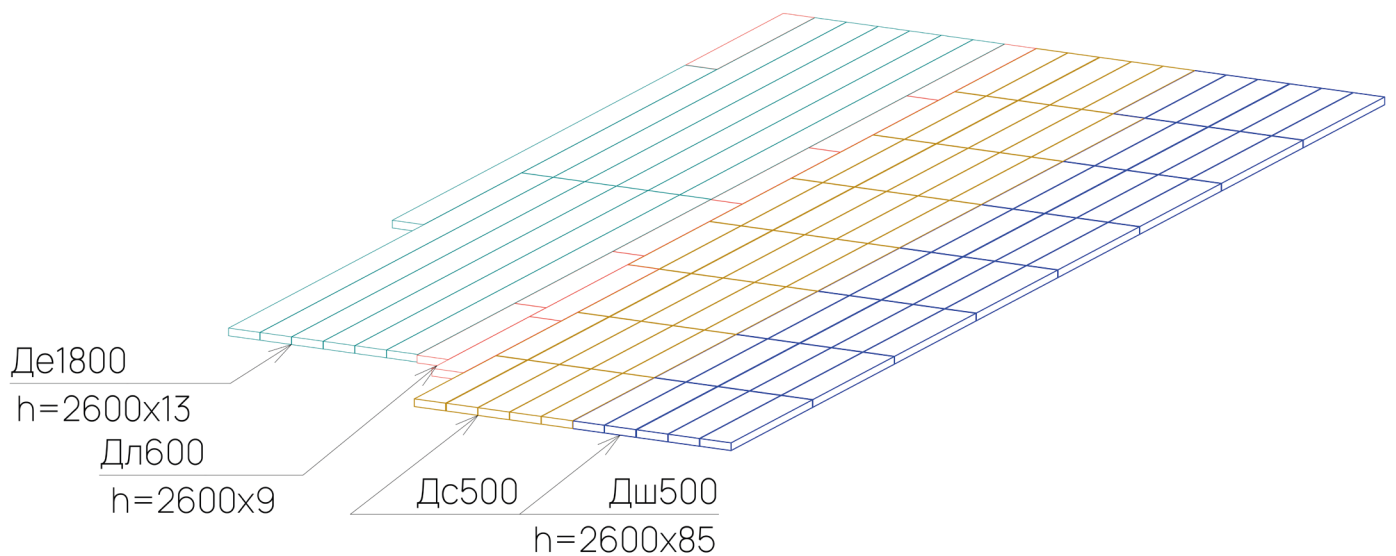


Вітряк

Автори: Євгенія-Ганна Данилів, Уляна Корякіна, Андрій Нестеренко, Олександра Присяжнюк, Назар Церна







Дерево:

Дошки:
30 x 150 x 4000 - 18 шт.

Бруси:
50 x 50 x 4000 - 44 шт.
100 x 50 x 6000 - 4 шт.

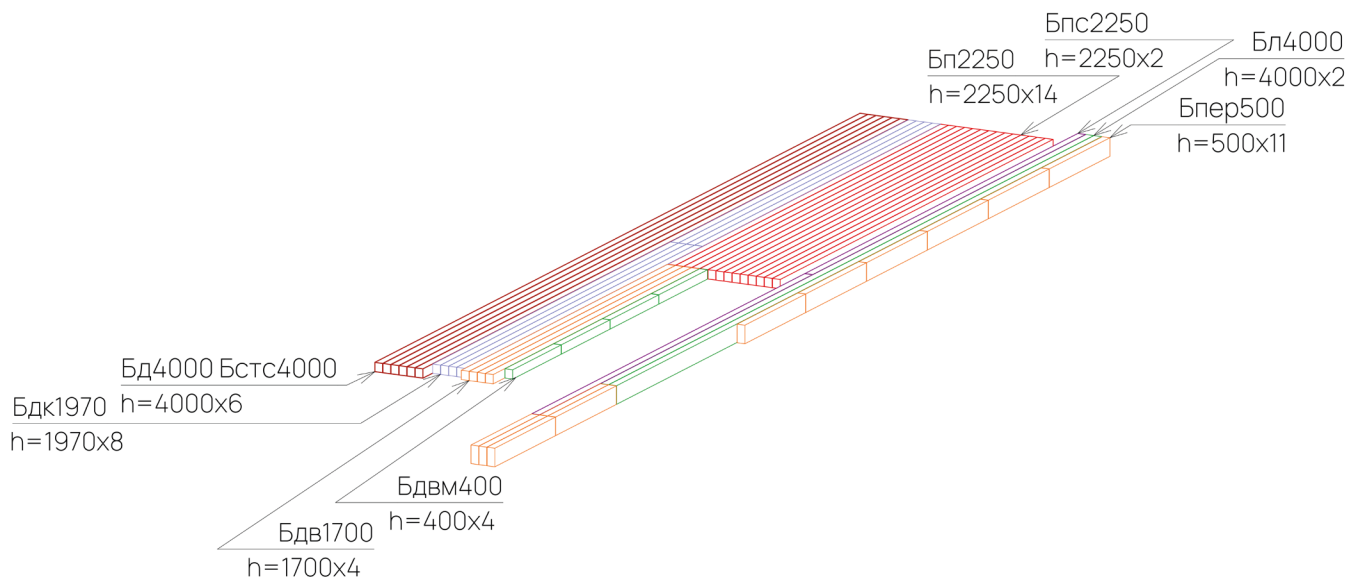
Покрівля:

Профіль з'єднувальний
Н-подібний 1000*4 - 2 шт.
Полікарбонат 1000 x 3000 - 4 шт.

Обробка:

Масло-віск для дерева - 12 л.
Бітумна мастика Chamaleon 710 -1 кг.
Пензель малярний 100 мм - 3 шт.

потрібні матеріали і порізка



Кріплення

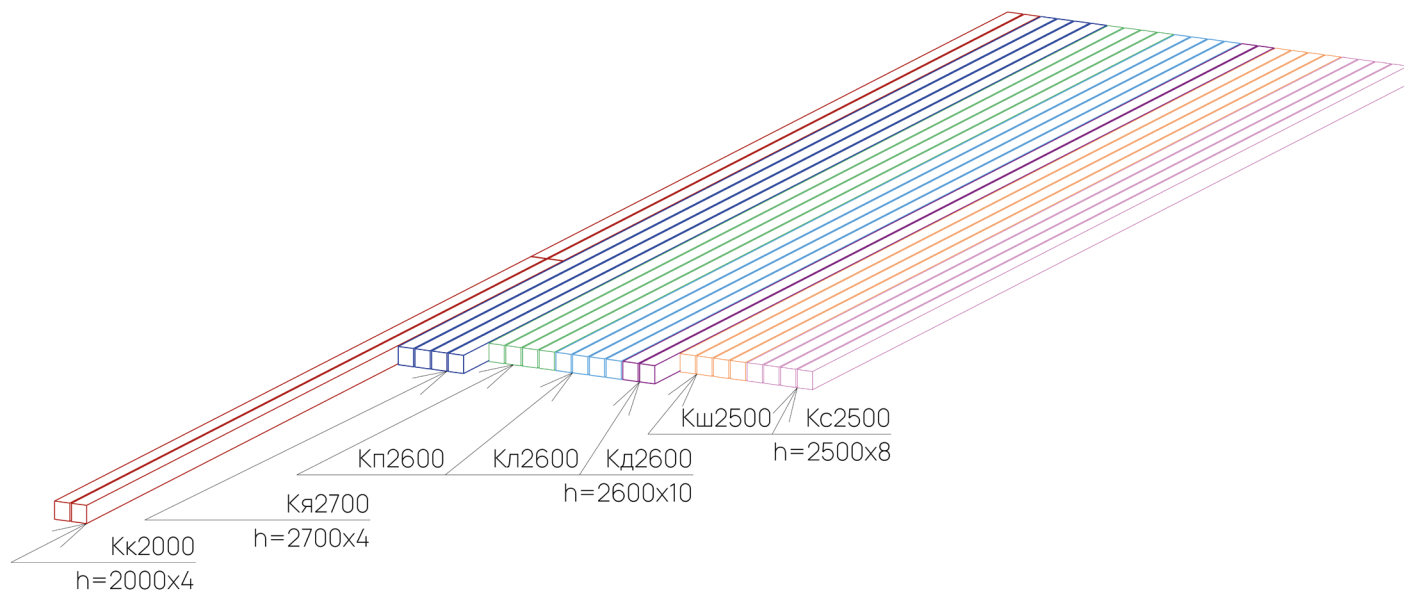
Шпилька 8*250 - 6 шт.
 Шпилька 8*180 - 58 шт.
 Петля декоративна 80x63 - 8 шт.
 Болт М8х120 - 86 шт.
 Саморізи 50 - 460 шт.
 Саморізи 35
 Гайка 8*13 - 214 шт.
 Шайба 8 мм - 214 шт.

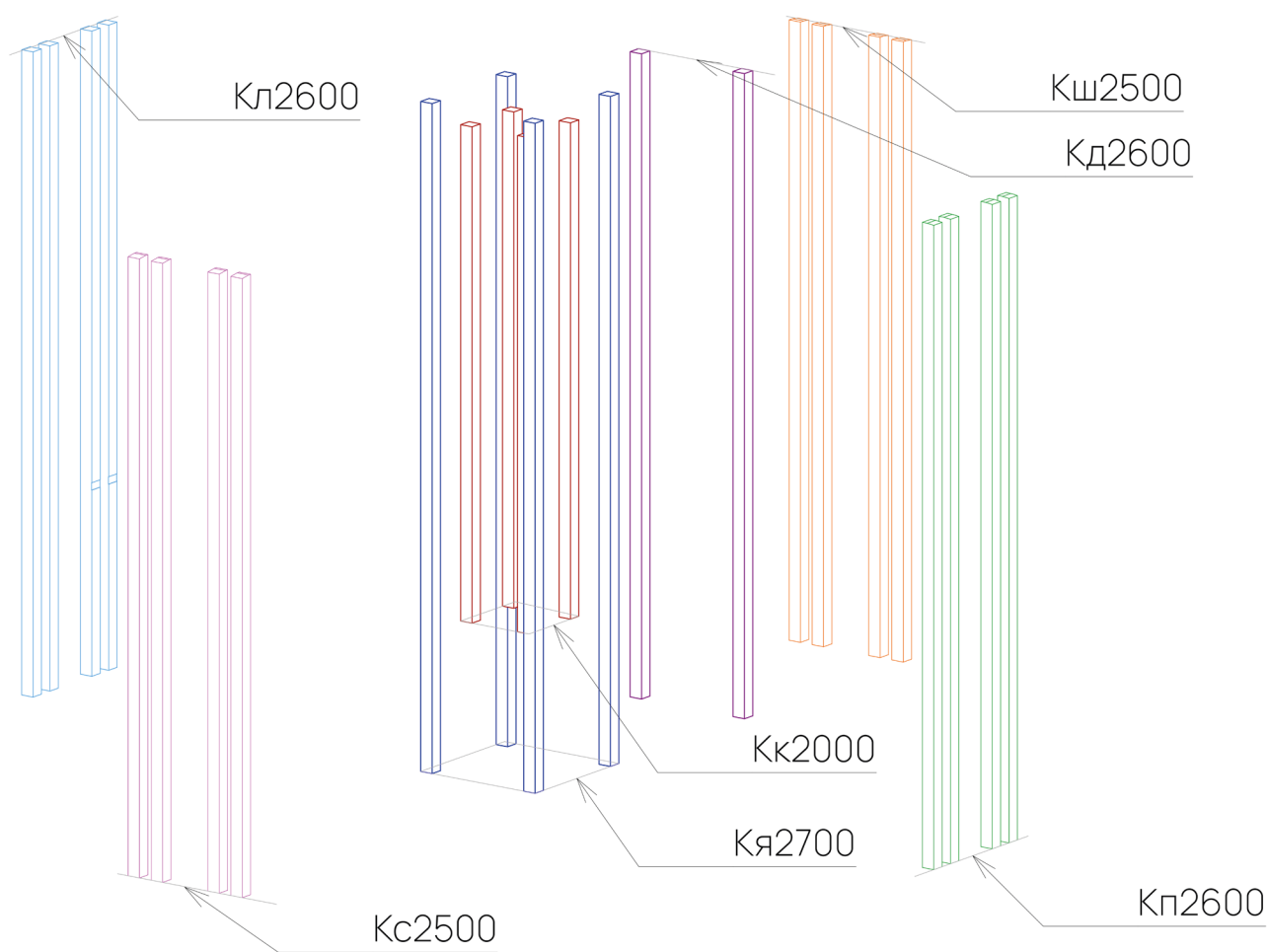
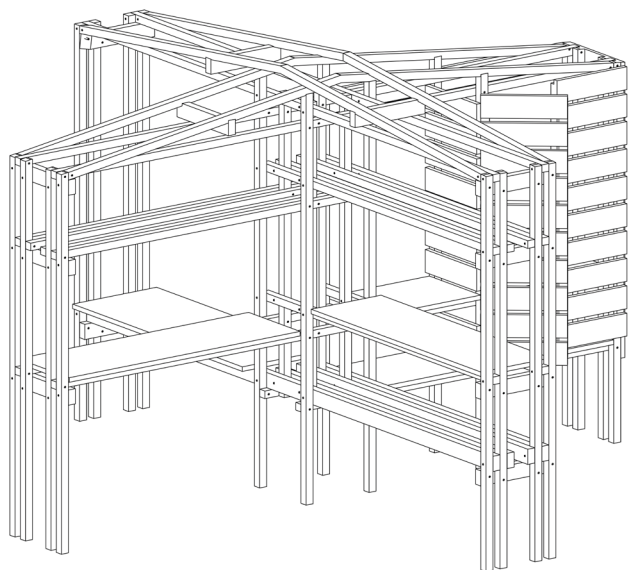
Додаткове:

Свердла:
 Свердло по дереву 9 мм - 3 шт.
 Свердло по дереву 4 мм - 3 шт.
 Коронка Vi-metal 30 - 1 шт.
 Круг шліфувальний 80 125 мм - 3 шт.
 Круг шліфувальний 60 125 мм - 3 шт.
 Набір пилок для електролобзика

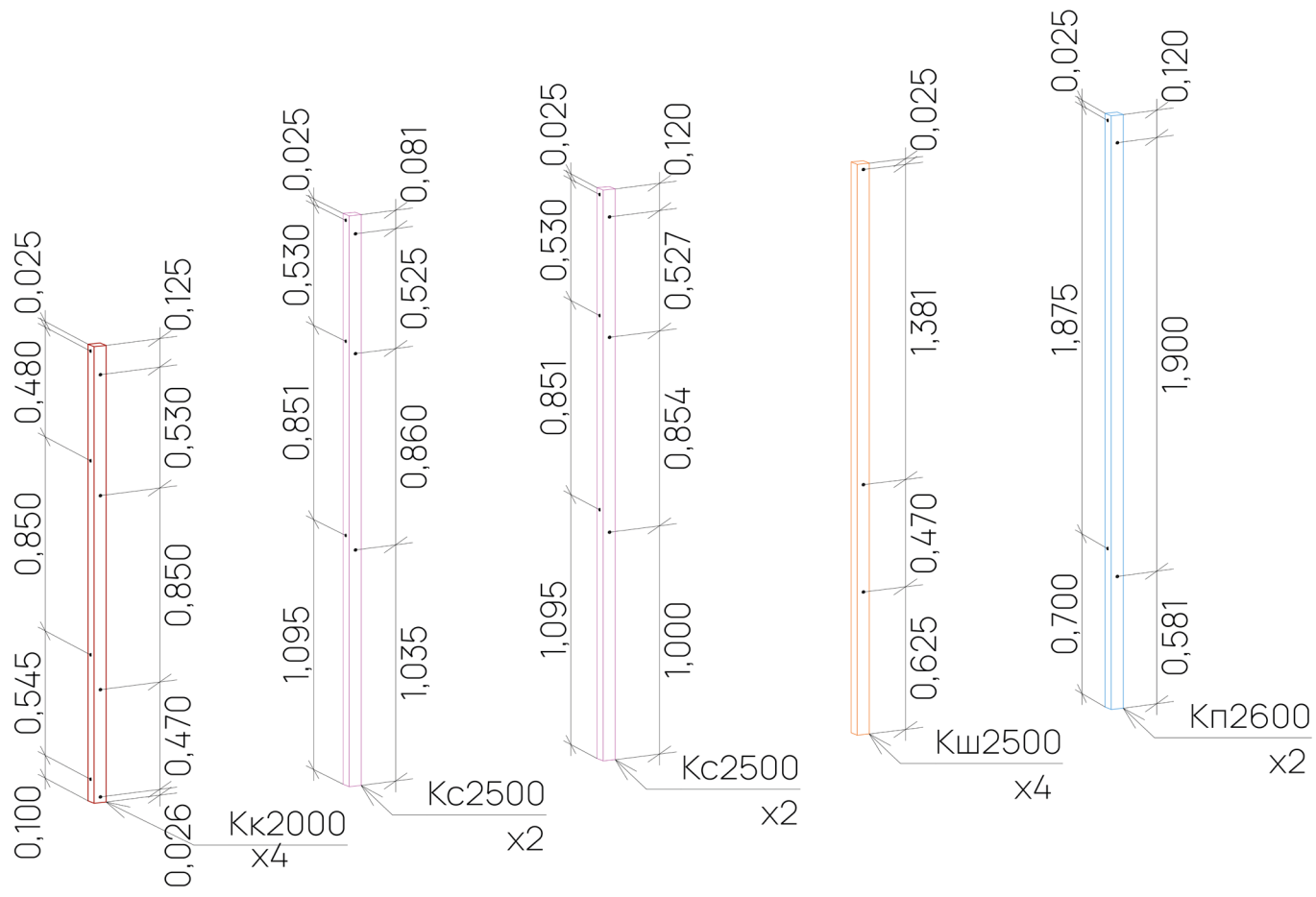
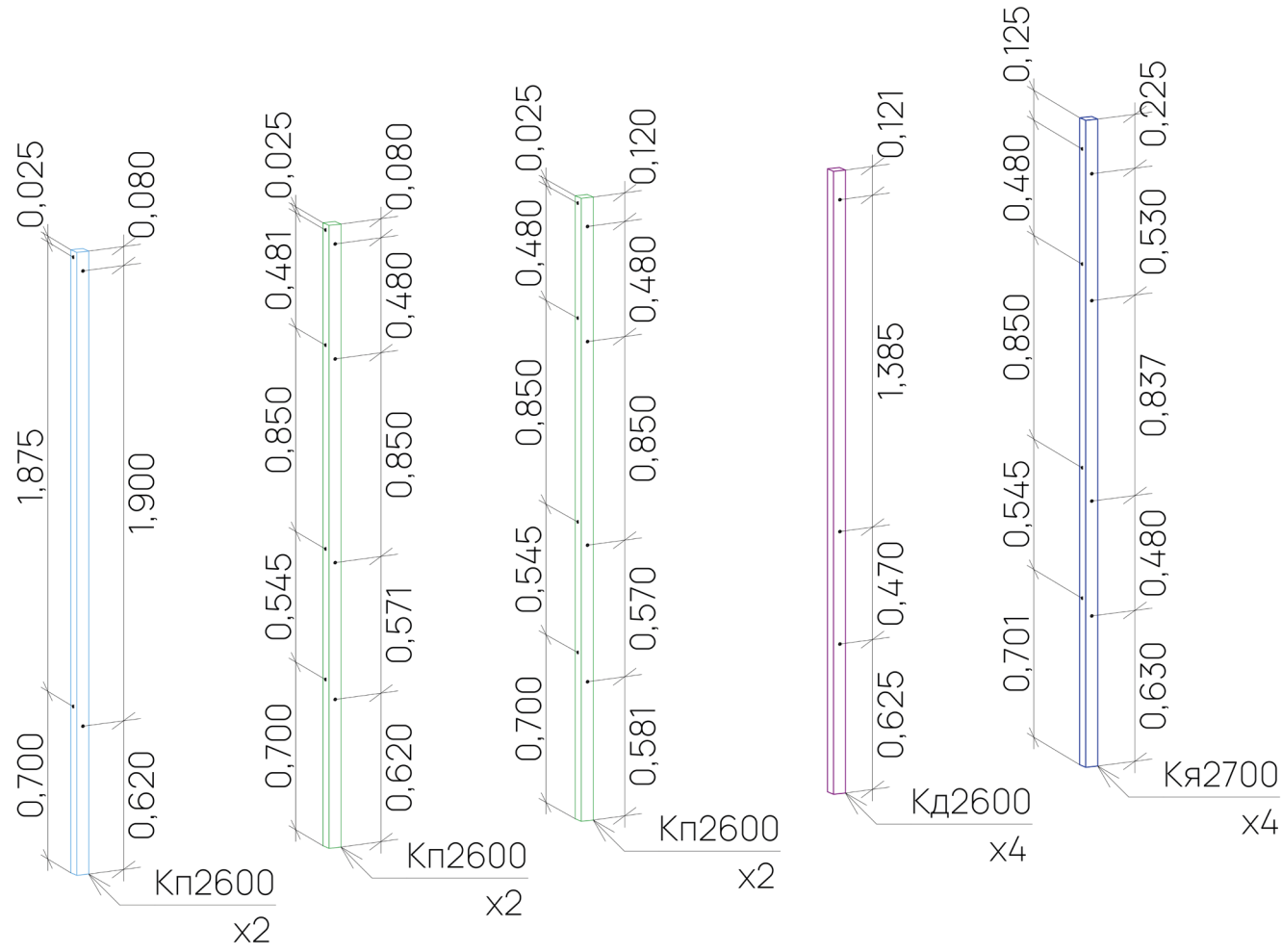
Малярний скотч

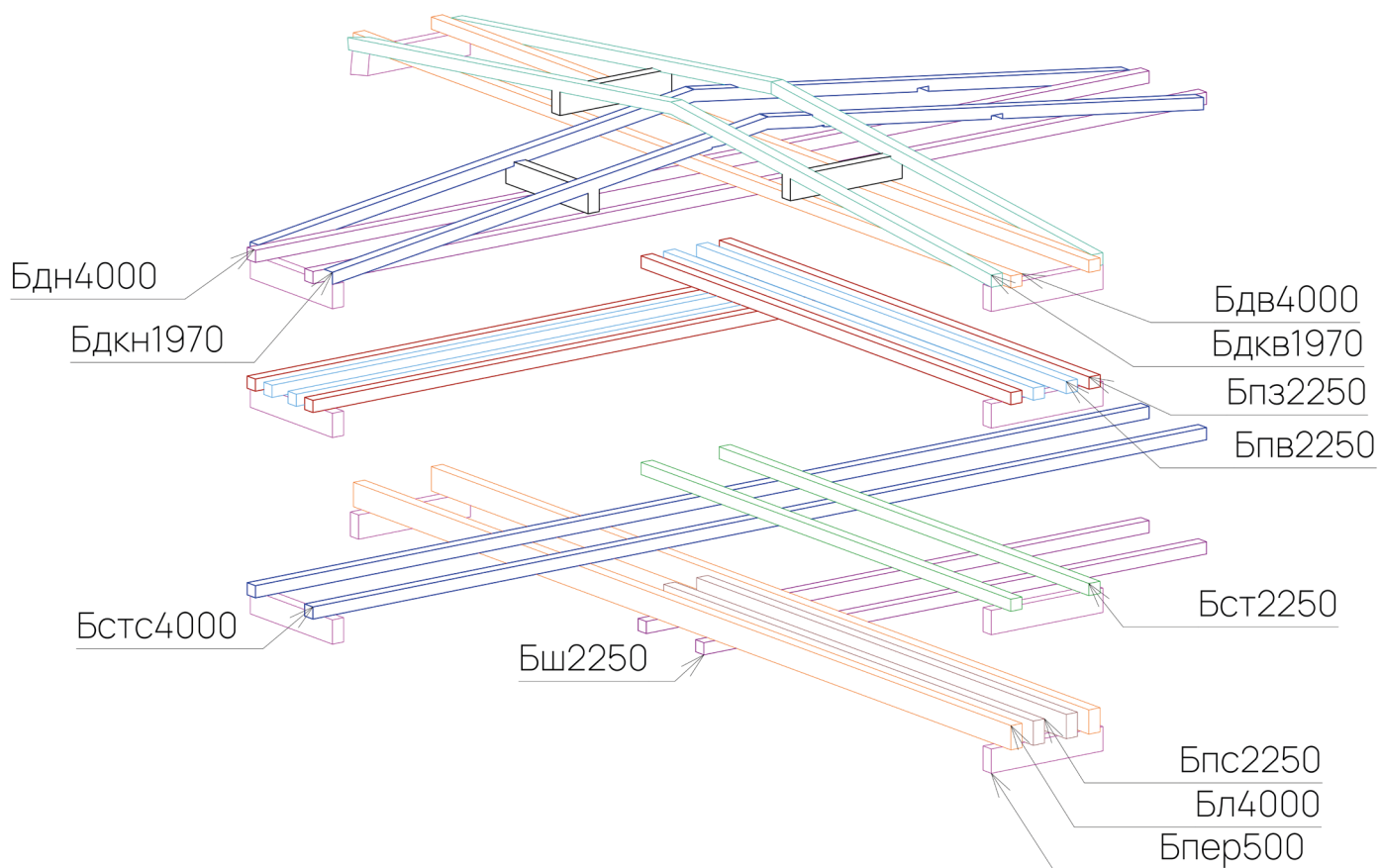
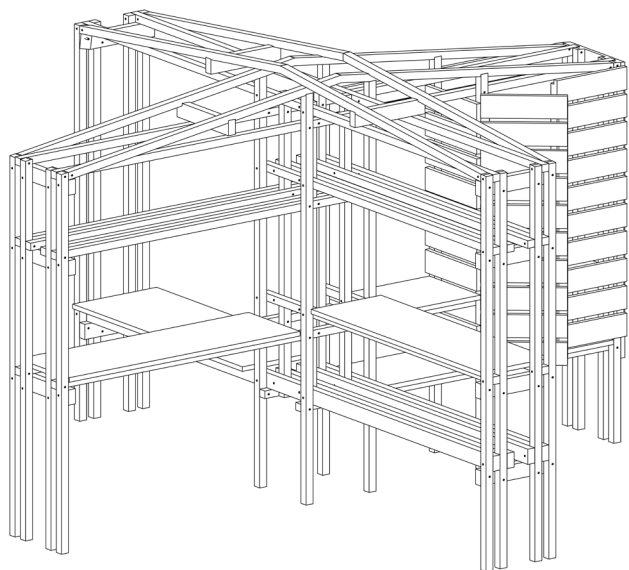
Рулетка
 Ключ на 13 мм



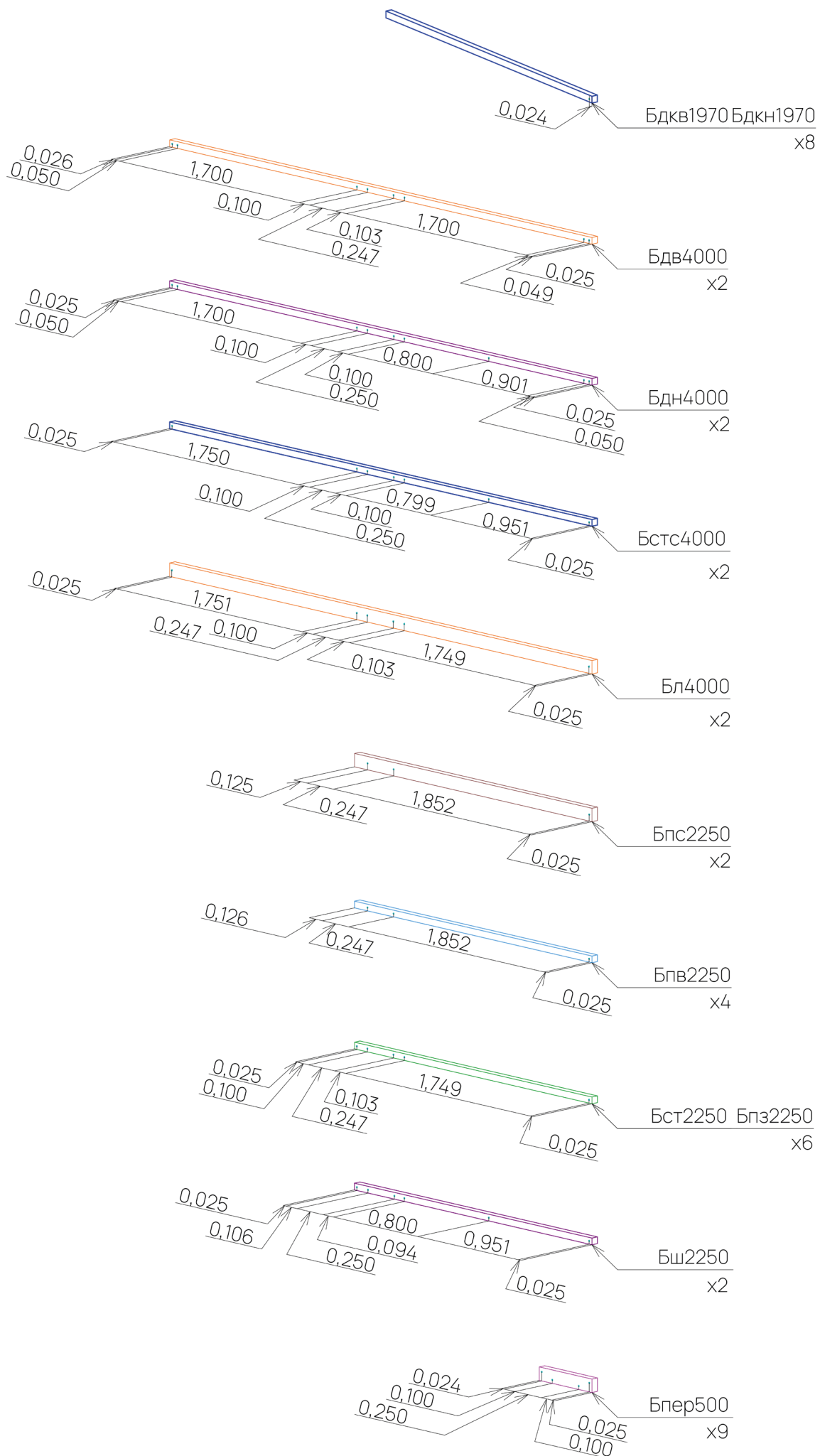


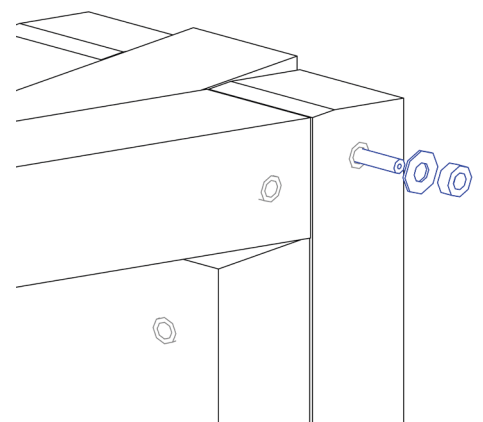
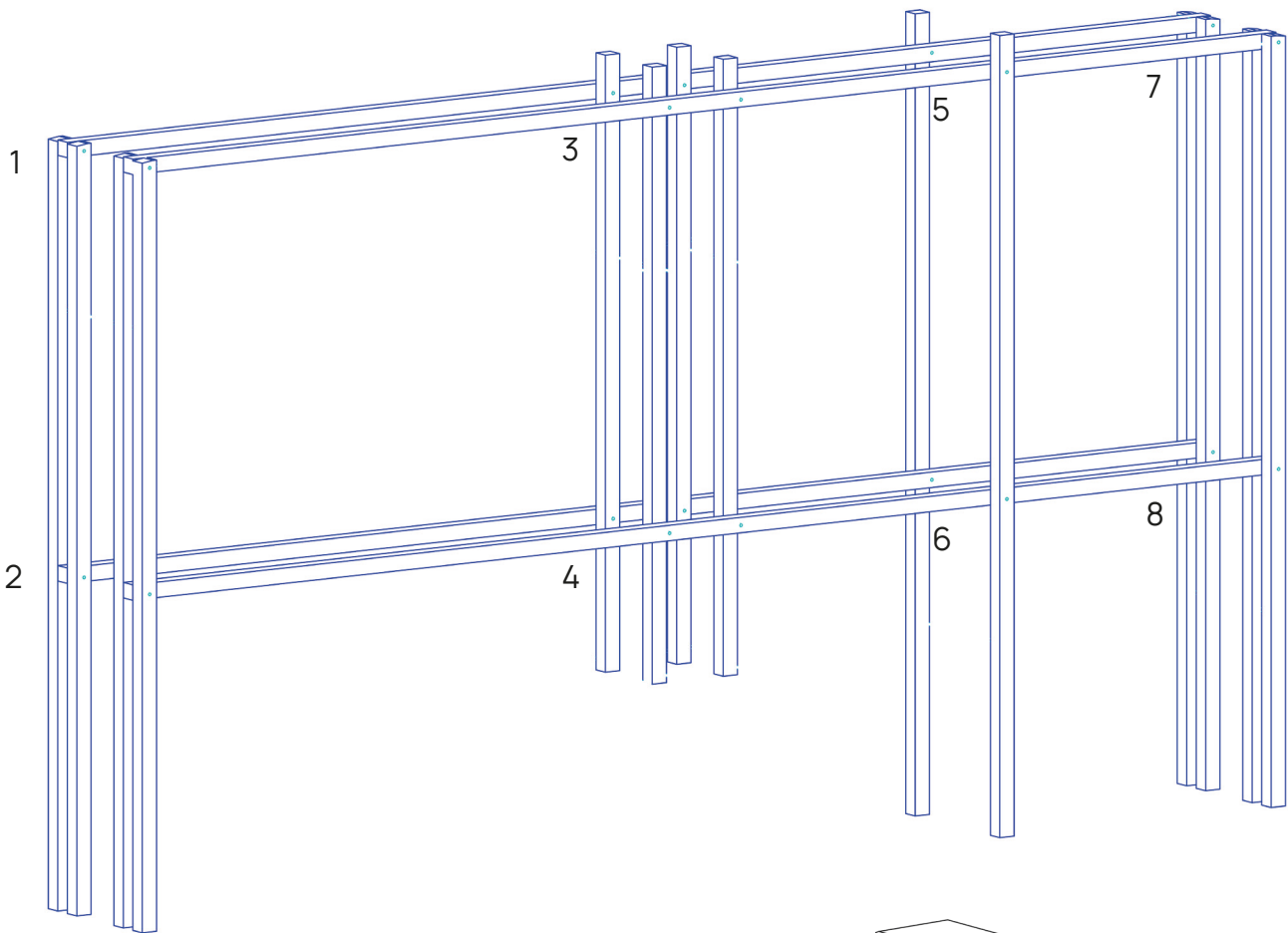
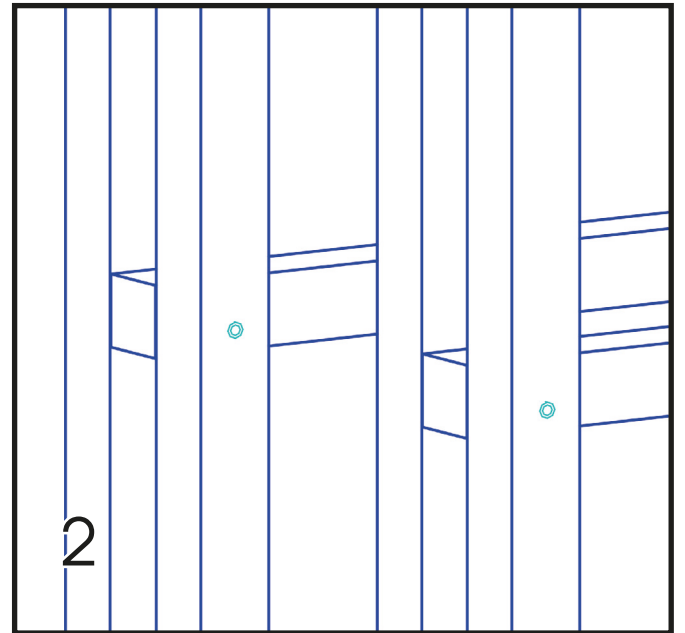
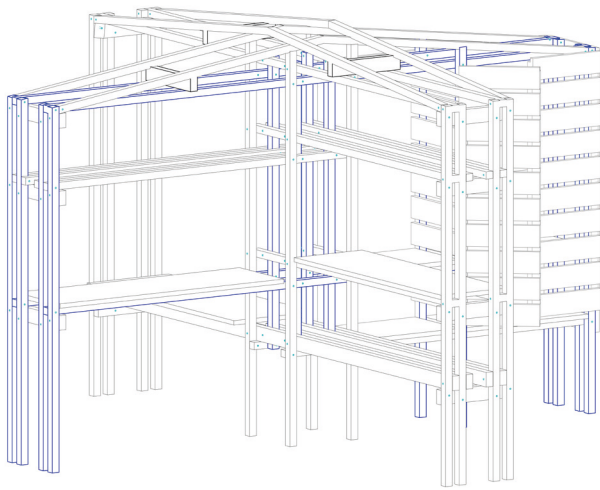
свердління



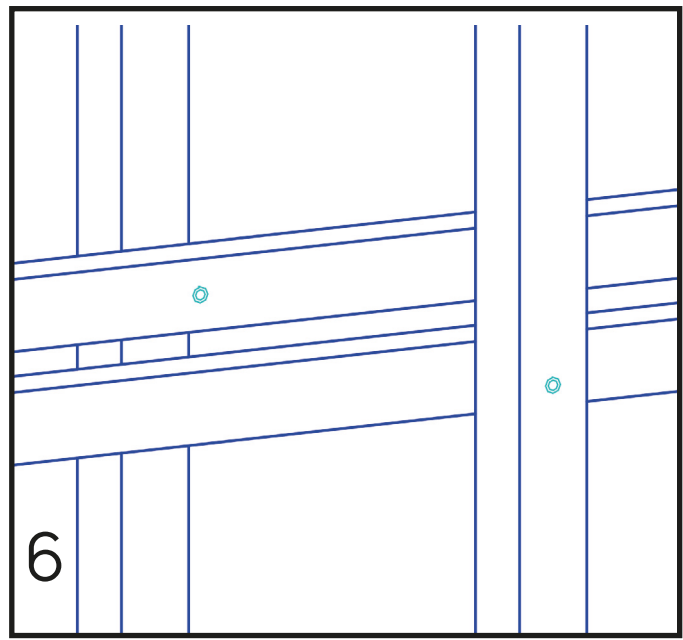
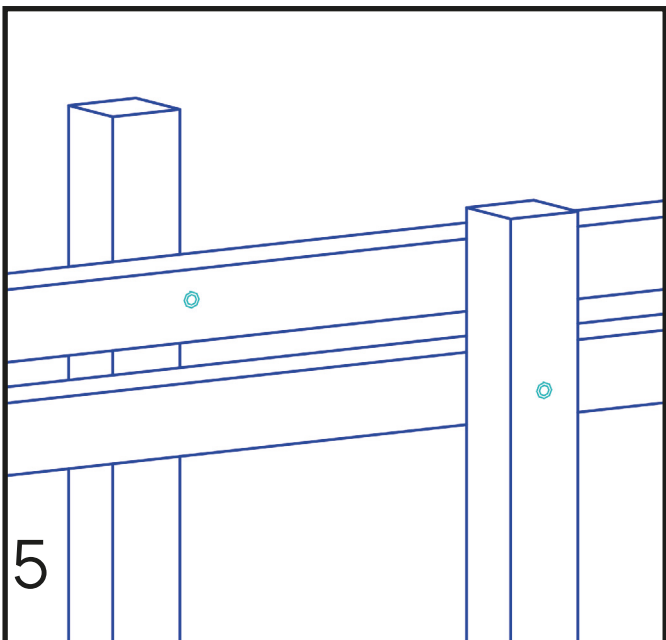
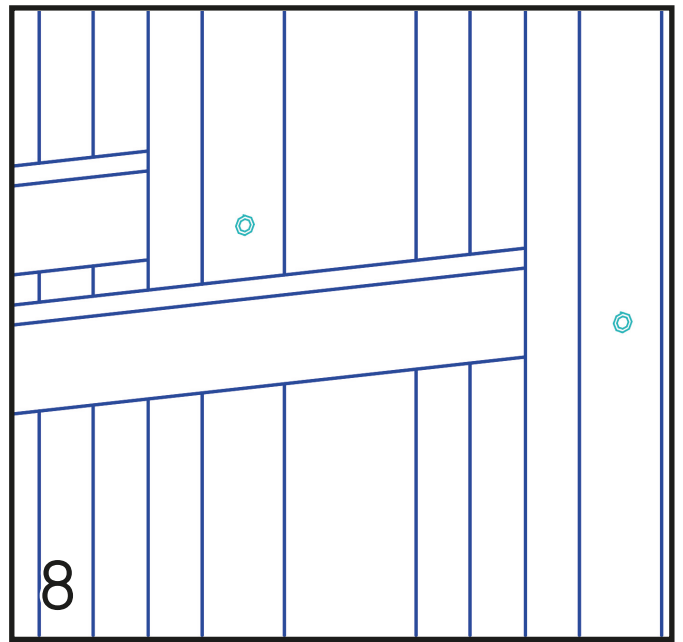
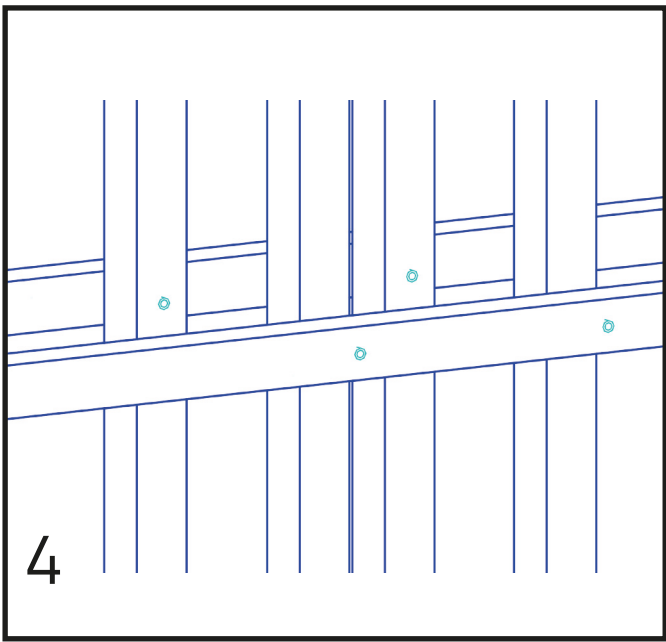
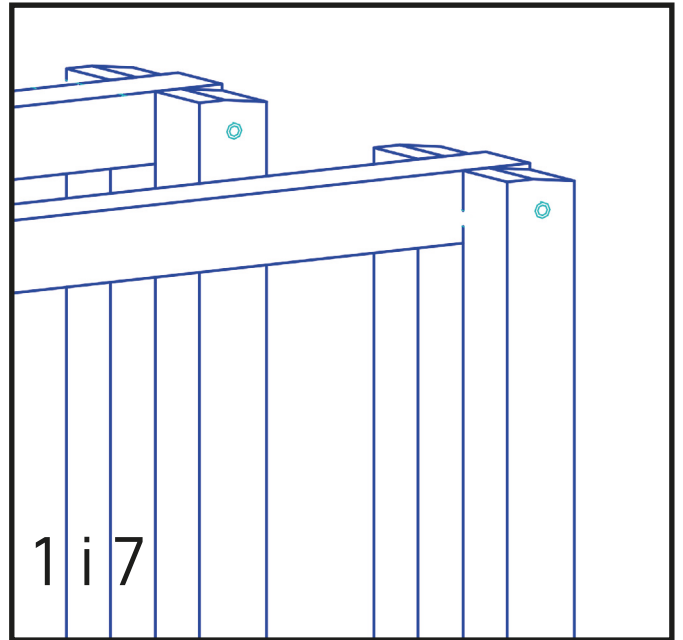
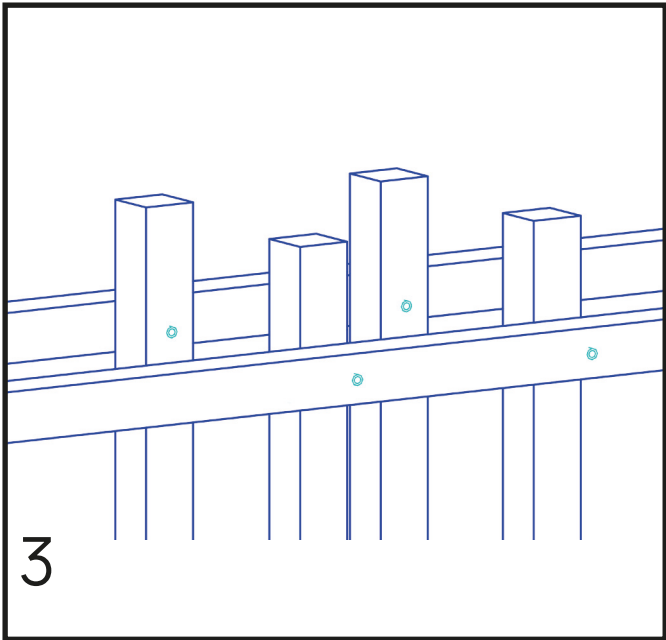


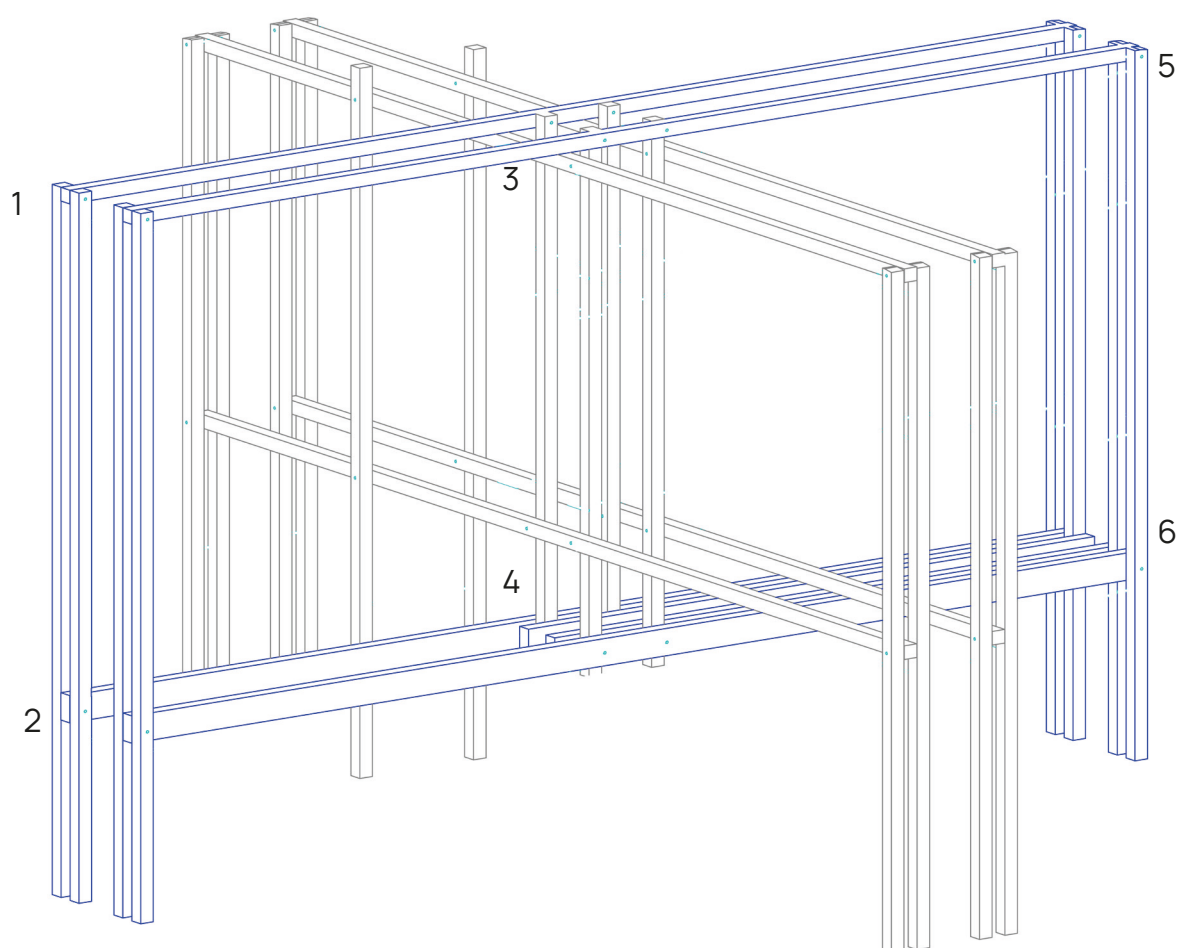
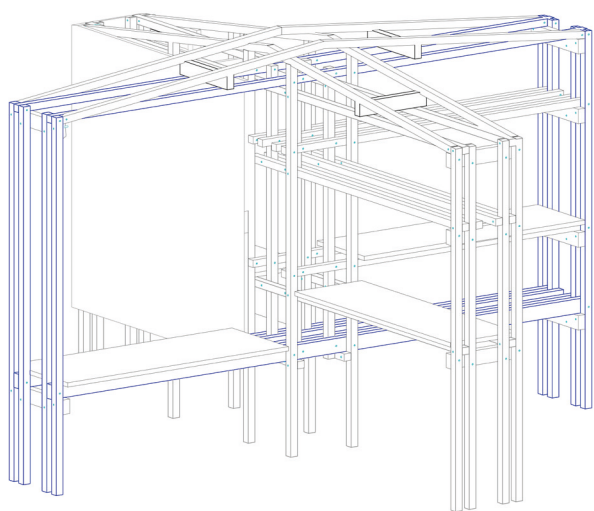
свердління



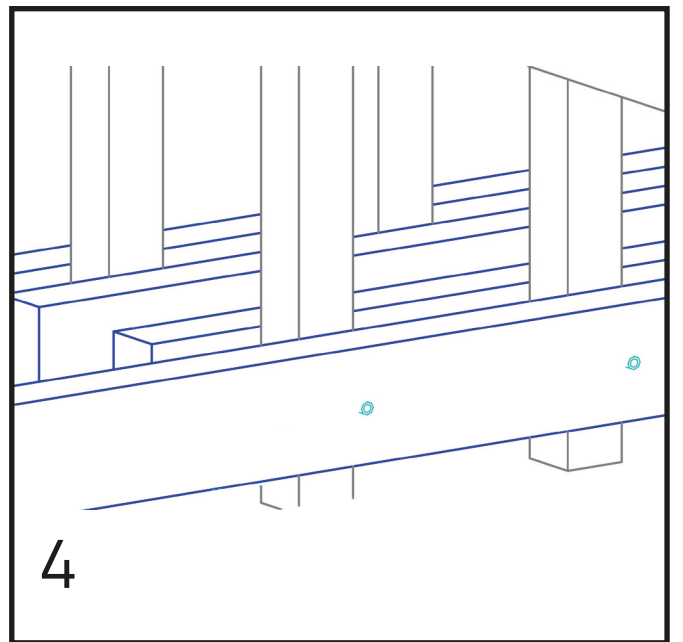
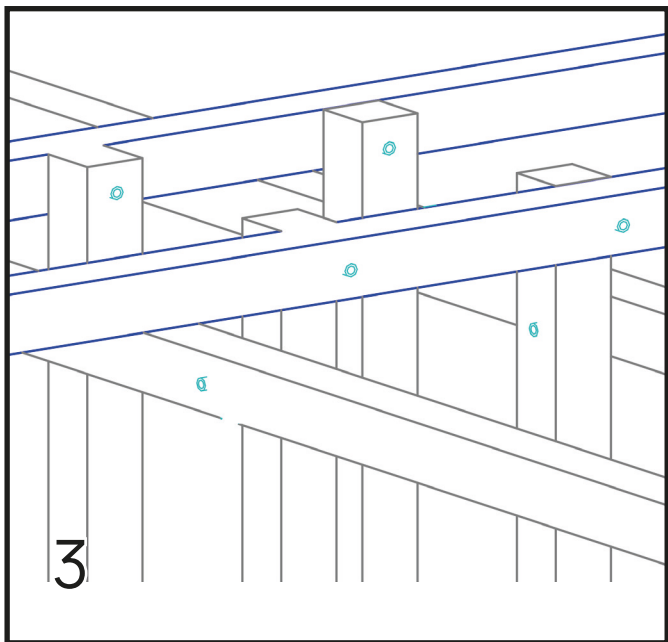
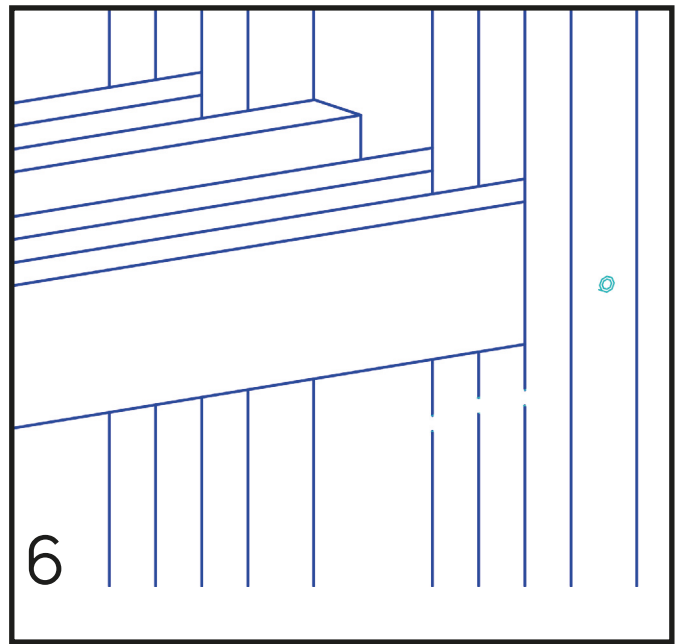
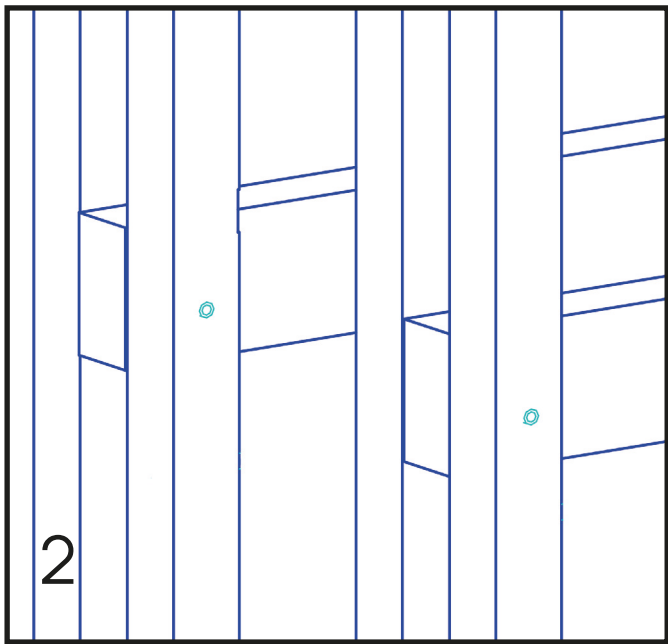
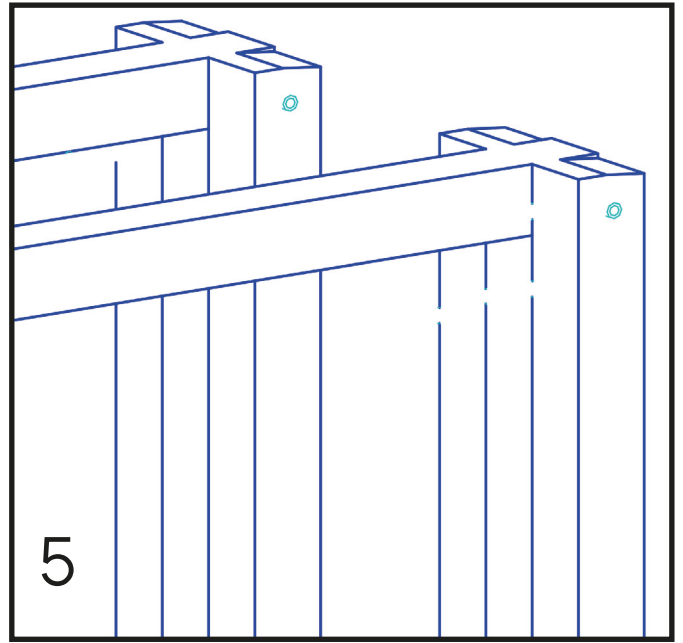
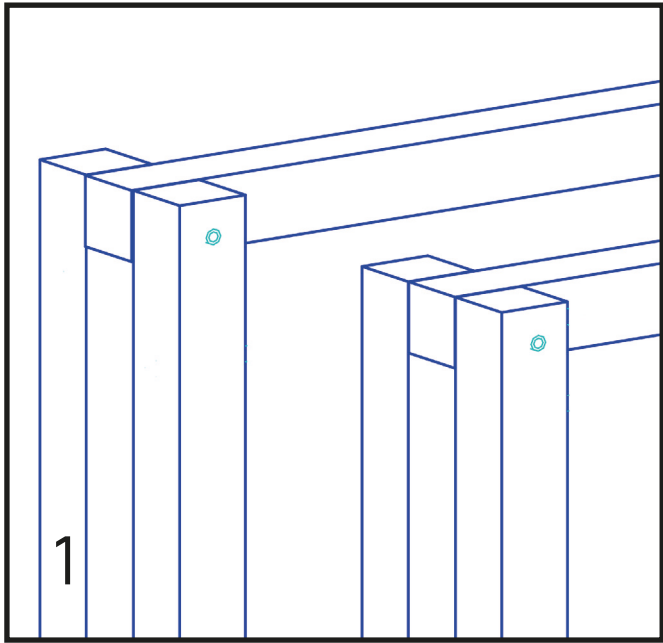


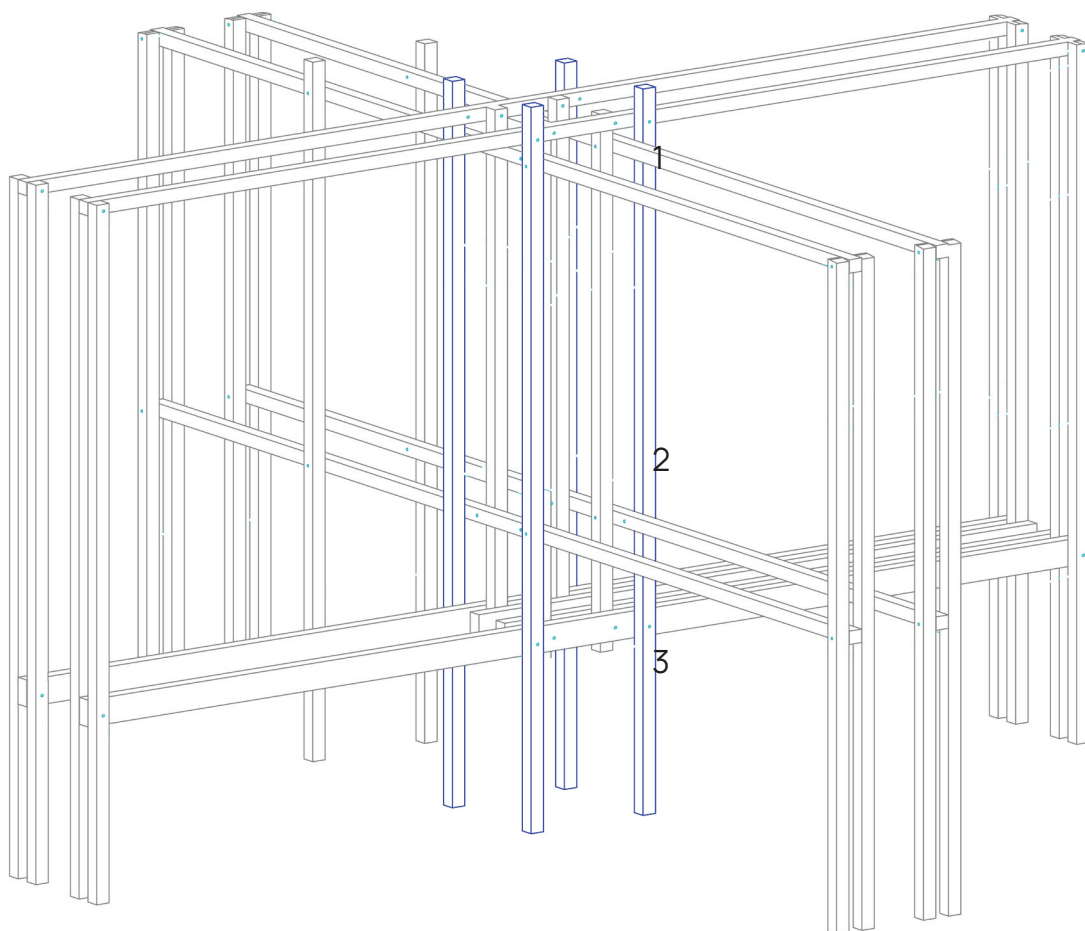
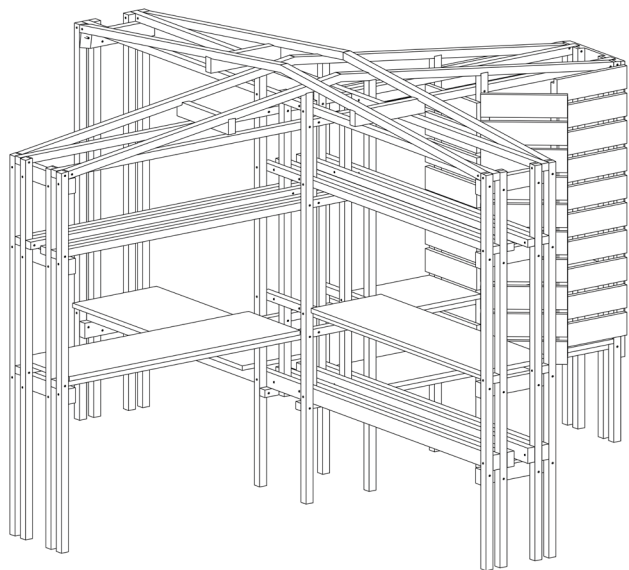
складання рами



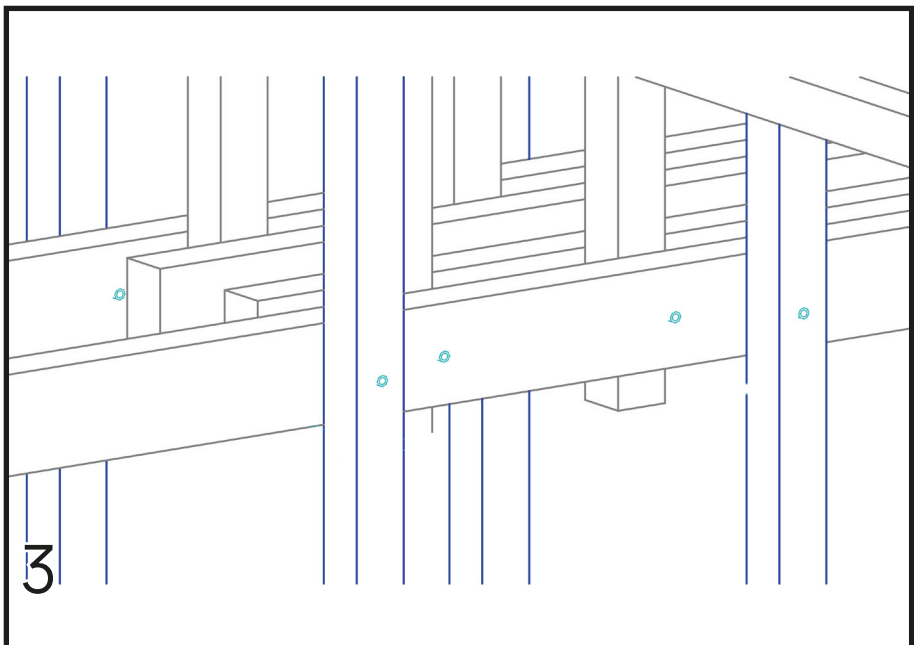
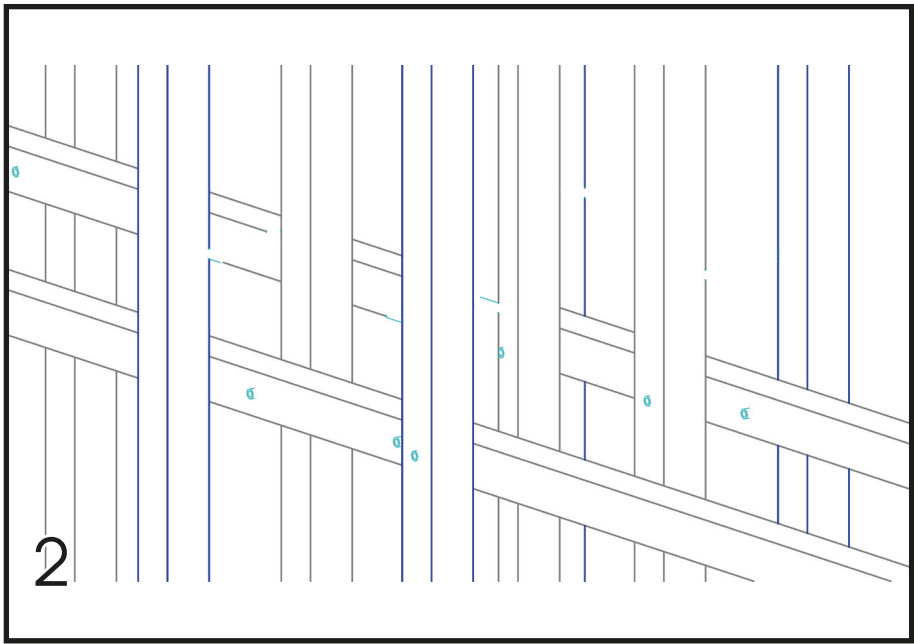
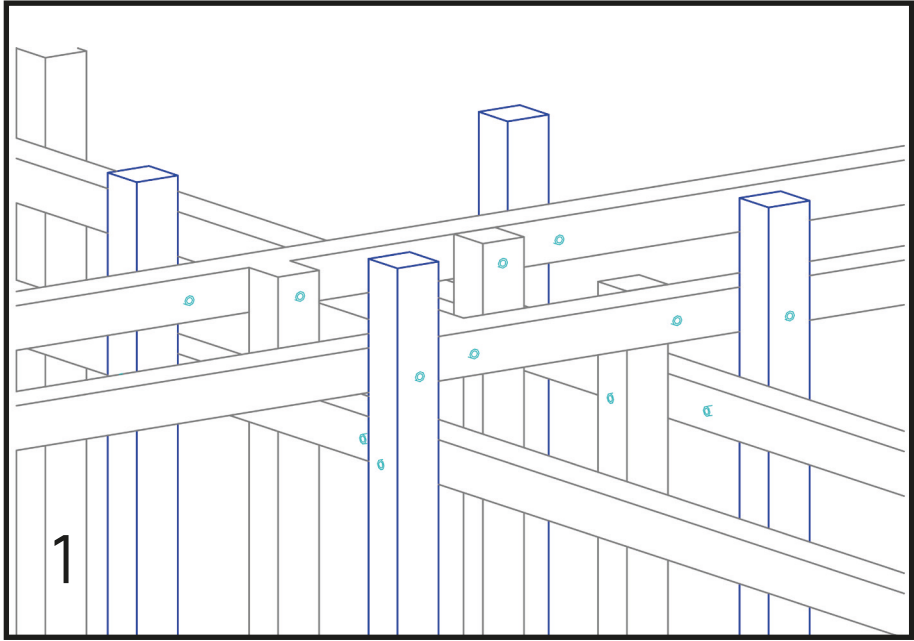


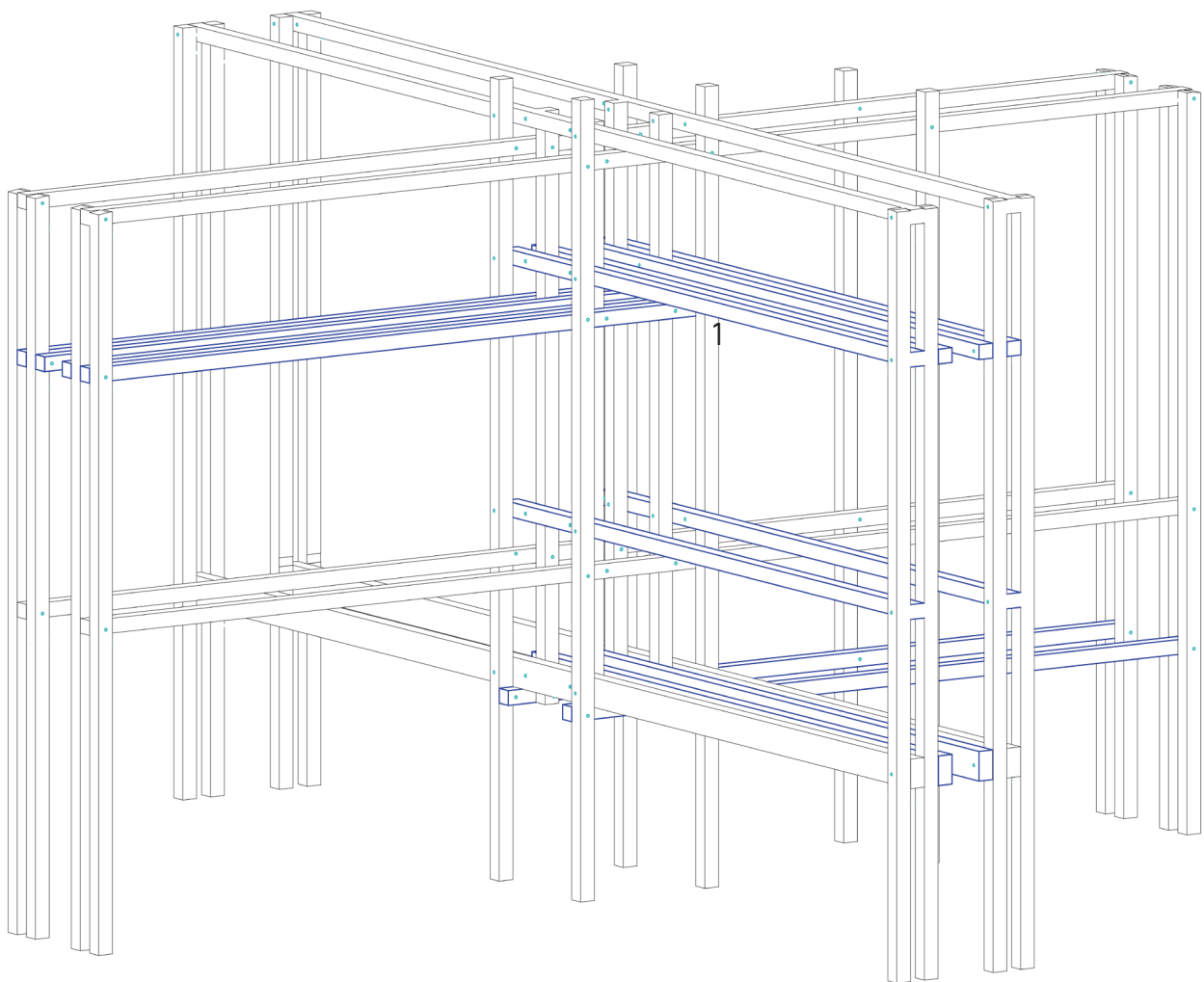
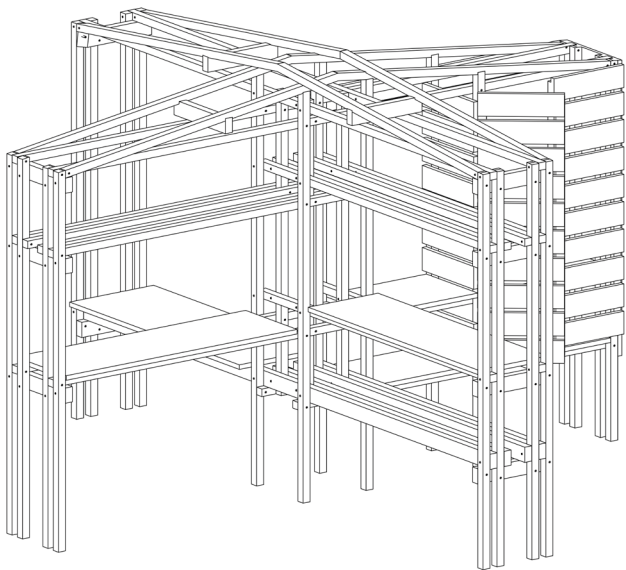
складання рами



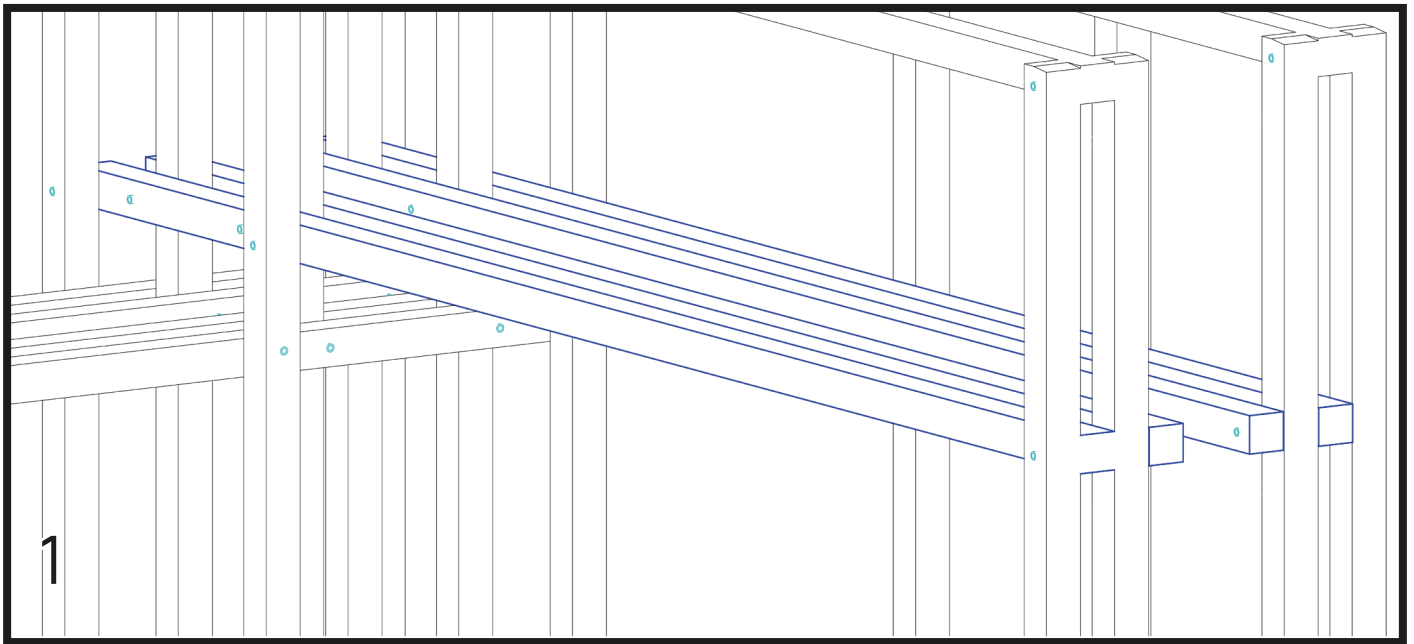


ЗОВНІШНІ КОЛОНИ

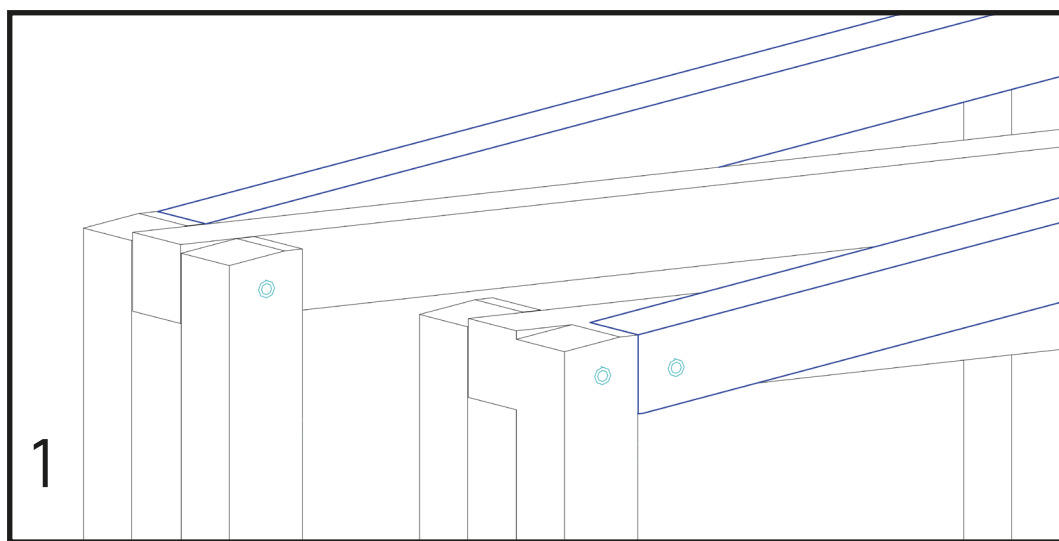
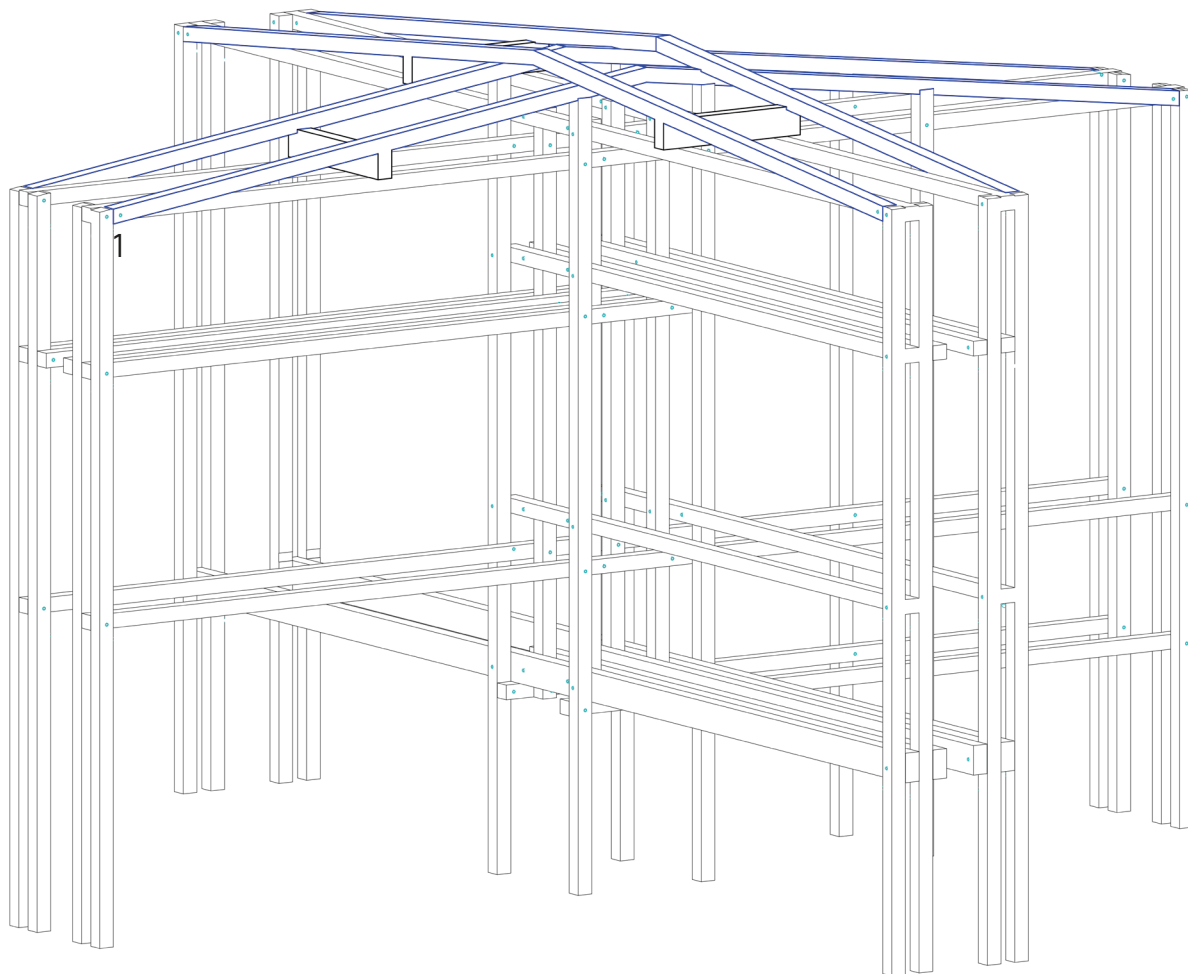




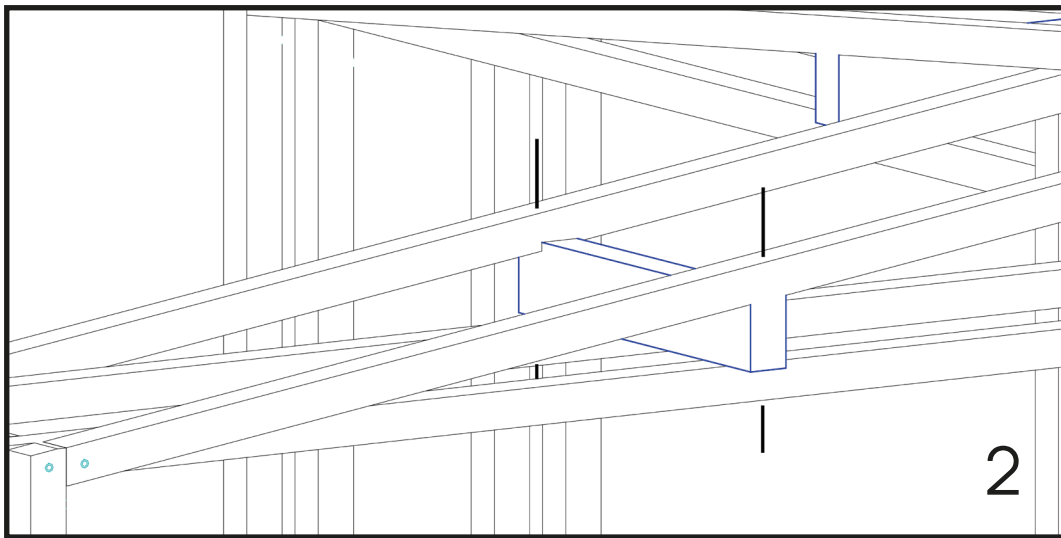
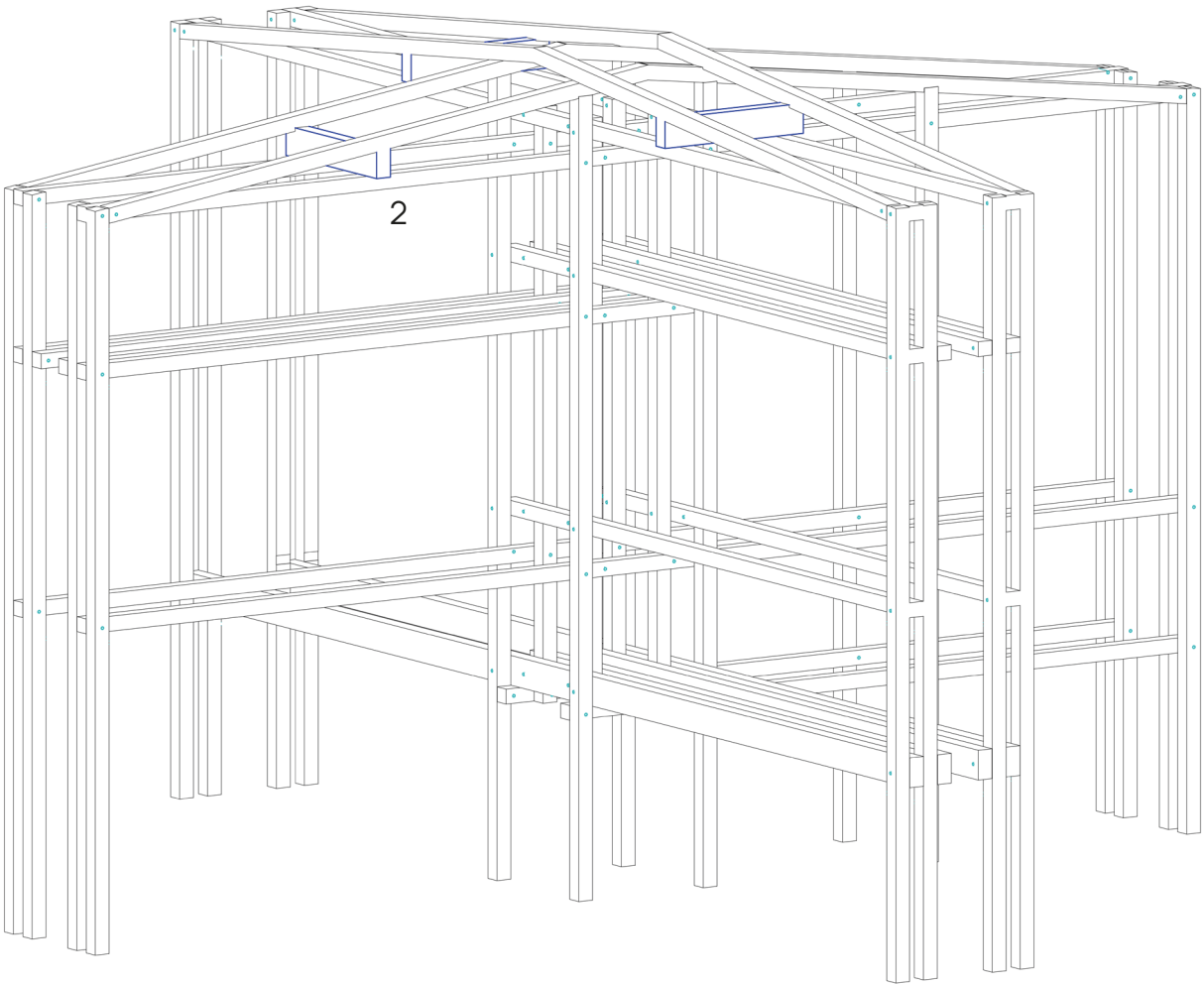
ПОЛИЧКИ



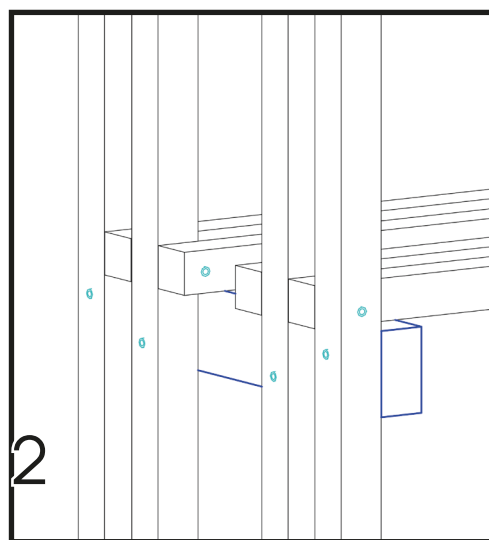
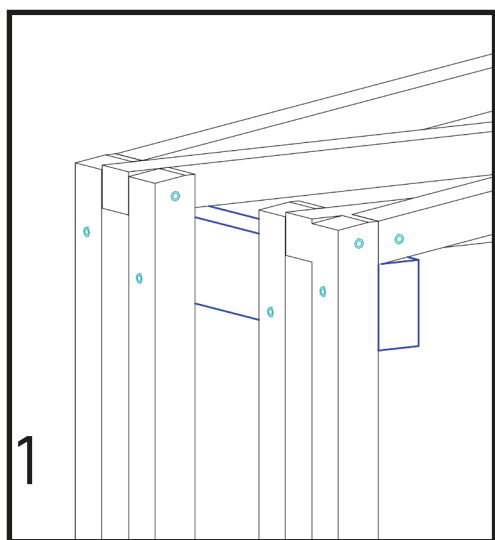
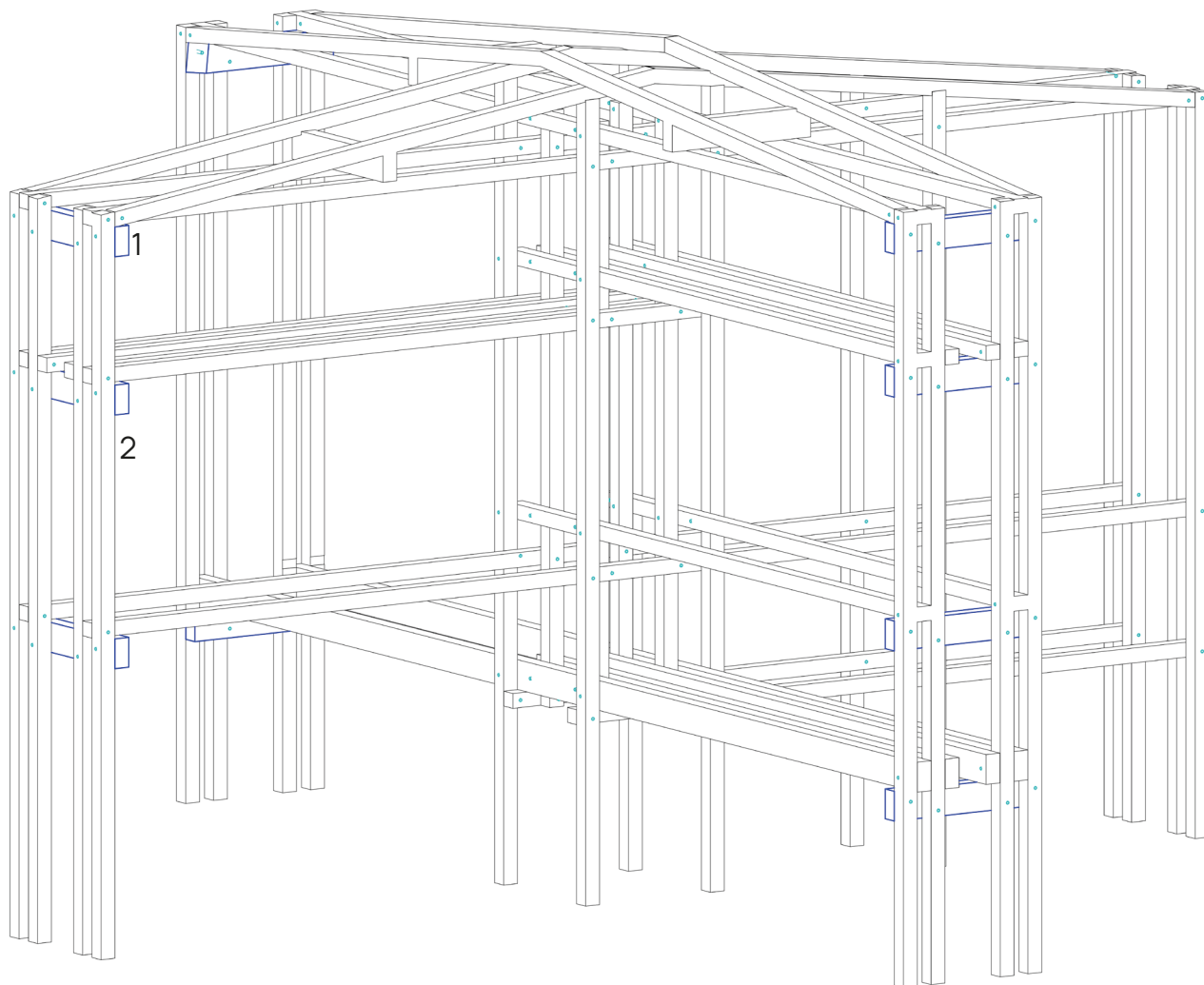
інші полиці кріпляться аналогічно



балки даху

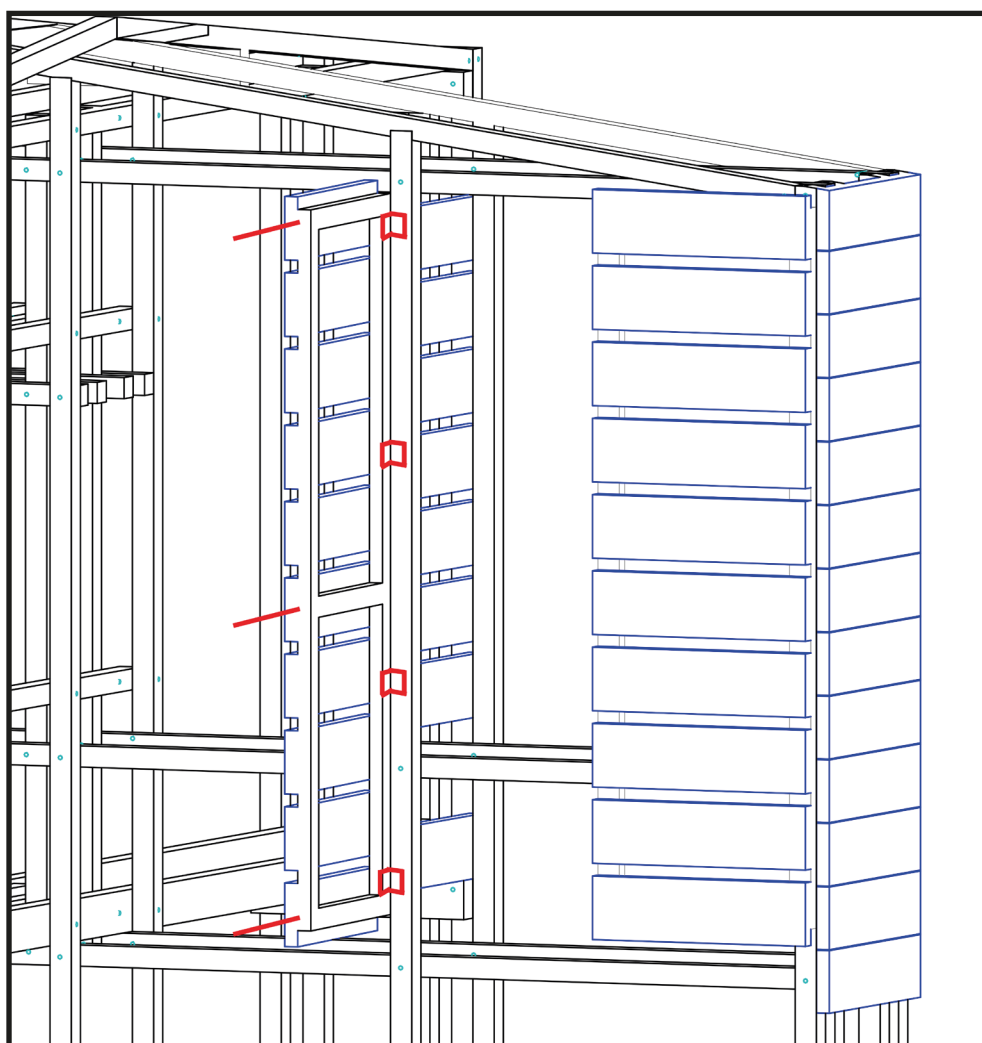
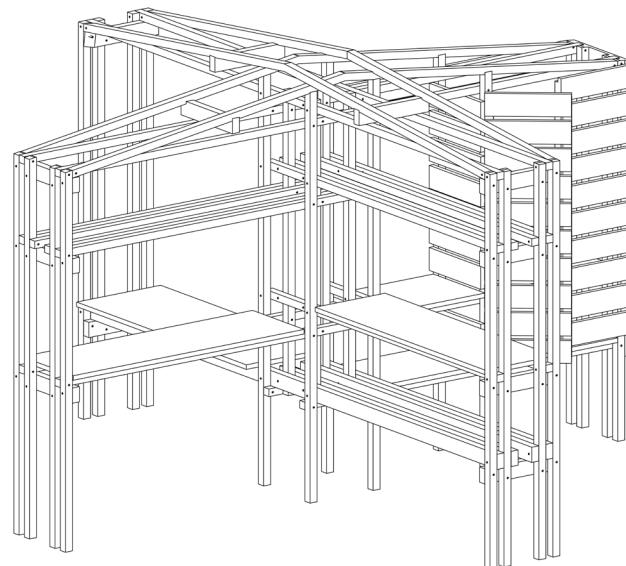


тут використовуються саморізи

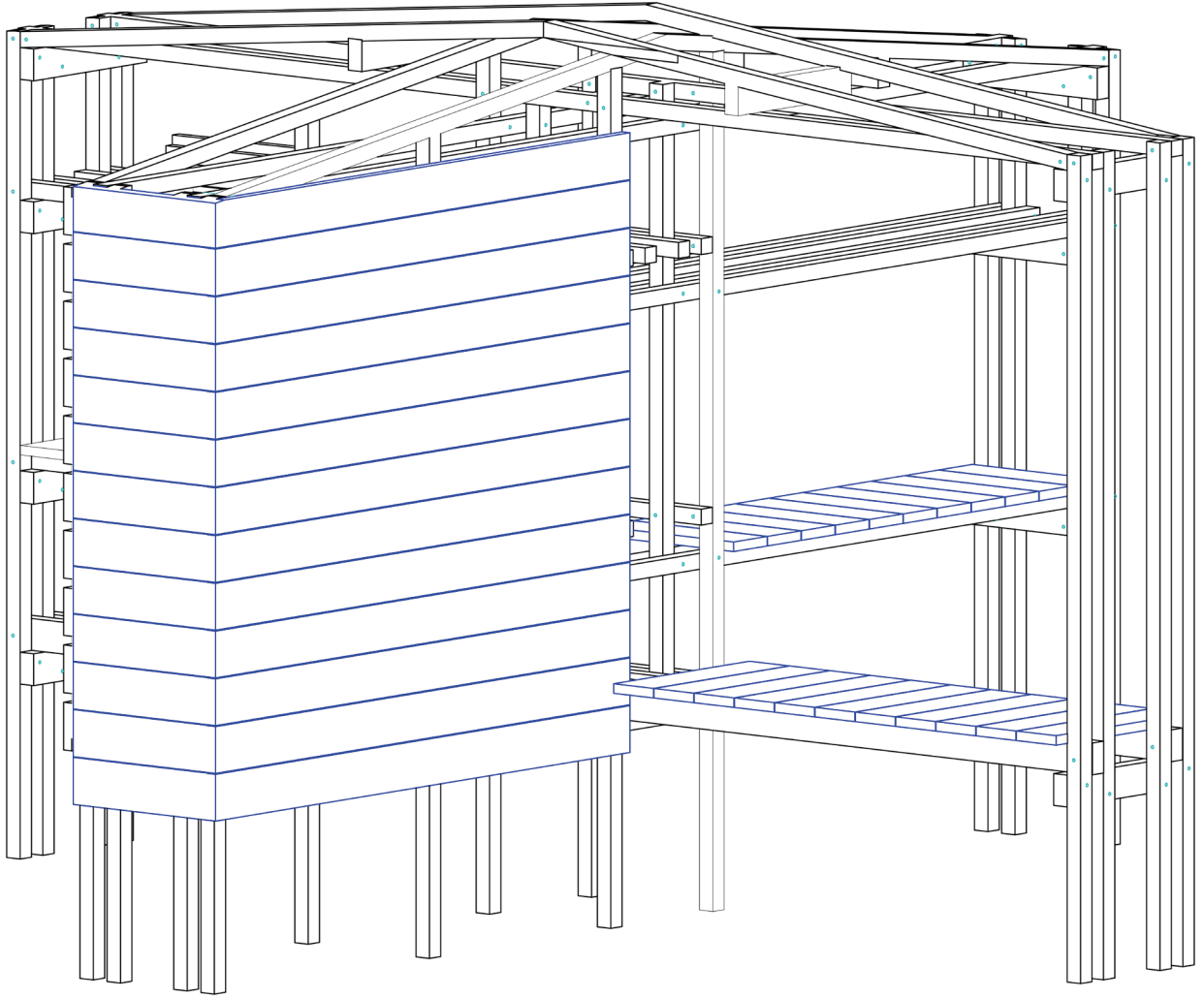


інші перемички кріпляться аналогічно

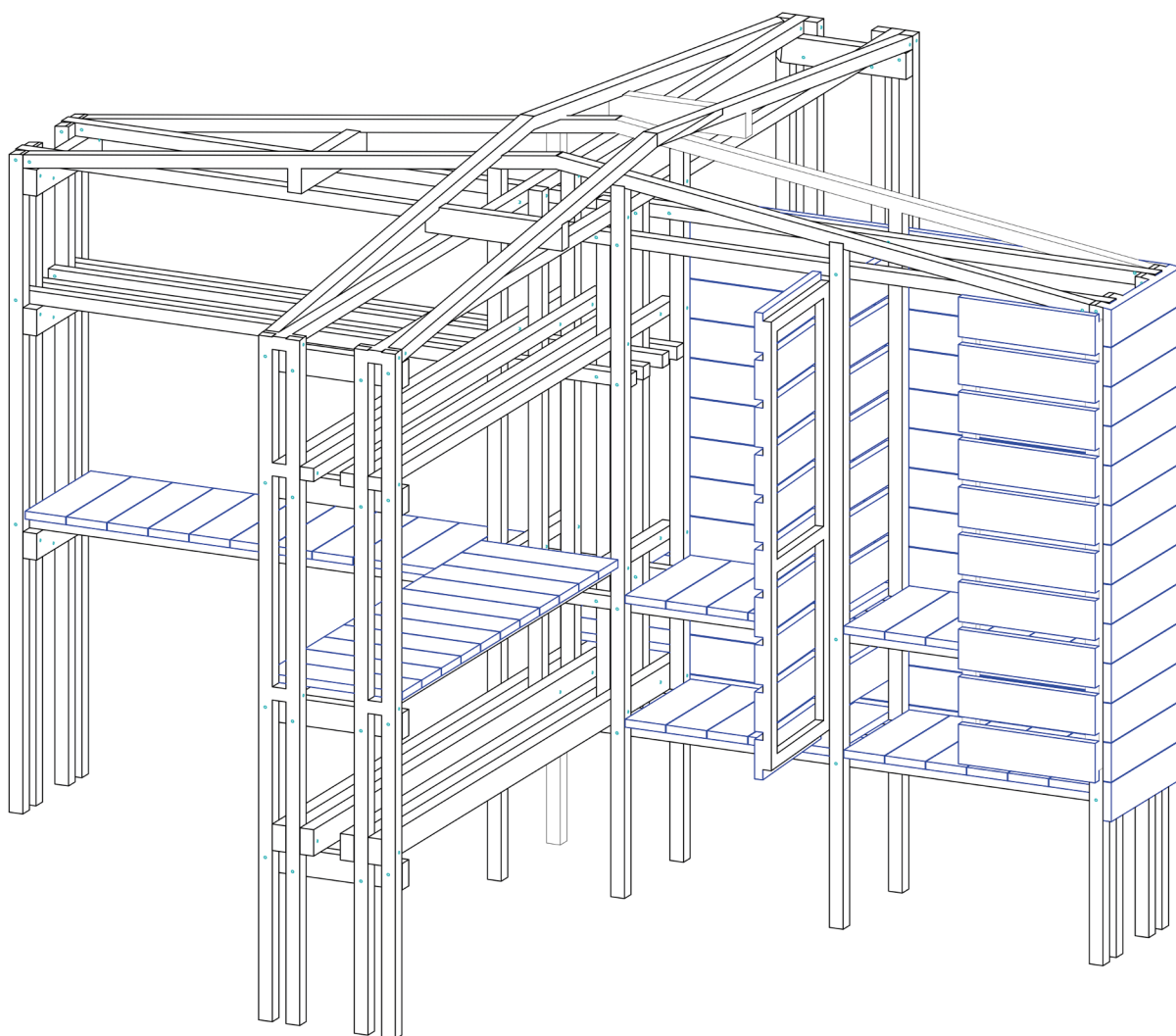
перемички



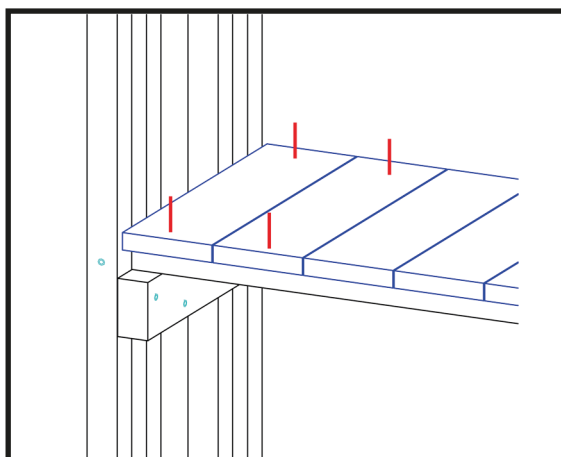
формування рами шафи

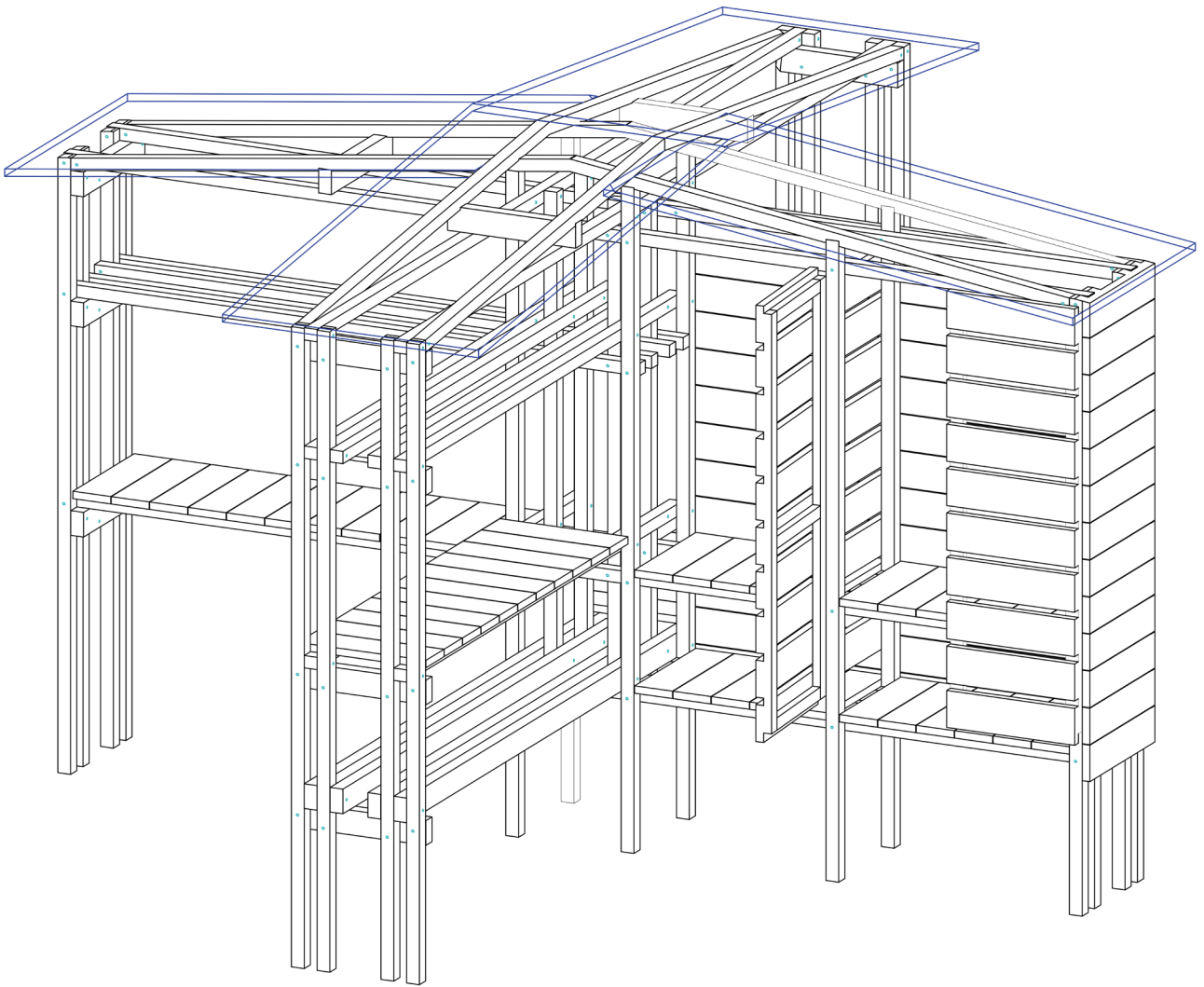


зашивка

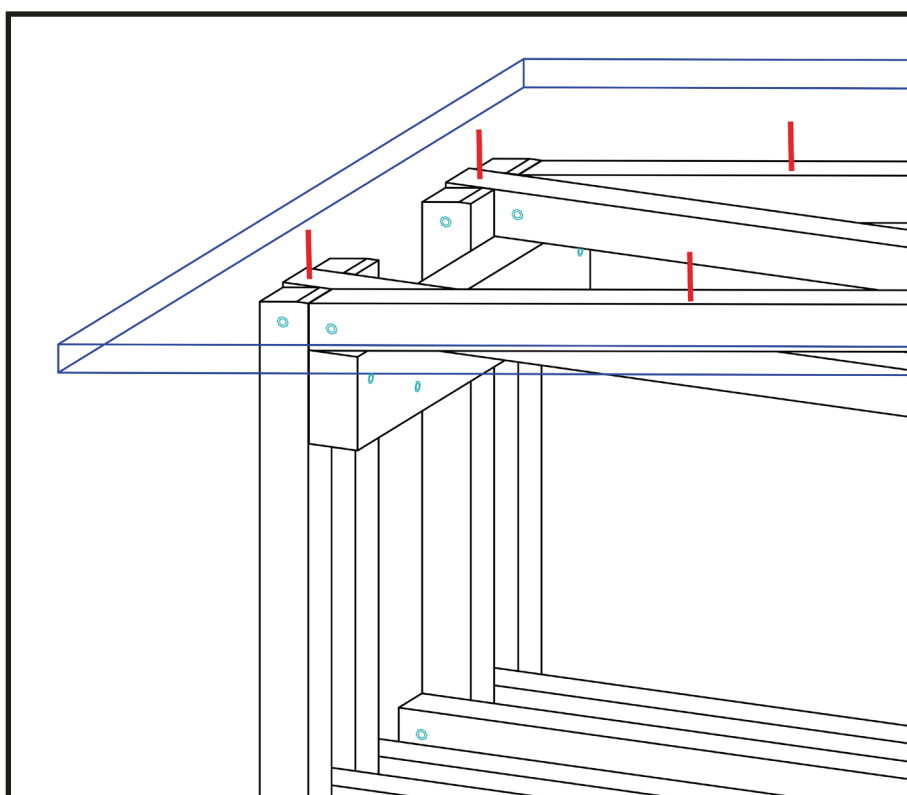


дошки кріпляться на 2 саморізи з протилежних боків





дах



полікарбонат кріпиться на 35 саморізи
полікарбонат з'єднує профіль

