

1 Пластина металева 1, 4 шт.

2 Пластина металева 2, 4 шт.

3 Пластина металева 3, 8 шт.

4 Пластина металева 4, 8 шт.

5 Геошуроп 1 м, з платформою 150x150 мм, 4 шт.
з Т-подібним кріпленням колони 150x150x150 мм, 24 шт.

6 Кутник перфорований 40x40x100 мм, 172 шт.

7 Т-подібне кріплення балки 100x80x150 мм, 24 шт.

8 Кріплення балки внутрішнє 140x100 мм, 4 шт.

9 Брус 150x150x5000 мм, 6 шт.

10 Брус 150x100x6000 мм, 21 шт.

Брус 150x100x4500 мм, 2 шт.

11 Дошка 150x50x6000 мм, 16 шт.

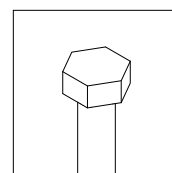
12 Дошка 150x25x6000 мм, 37 шт.

13 Брус 50x50x6000 мм, 18 шт.

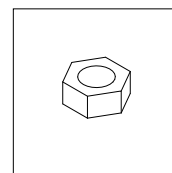
14 Коник металевий 6000 мм, 1 шт.

15 Профнастил полікарбонат 2230x6000 мм, 2 шт.

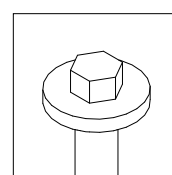
16 Профнастил оцинкований 4400 мм, 6 шт.



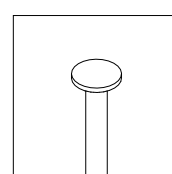
Болт М8
160 мм, 48 шт
150 мм, 48 шт
100 мм, 336 шт



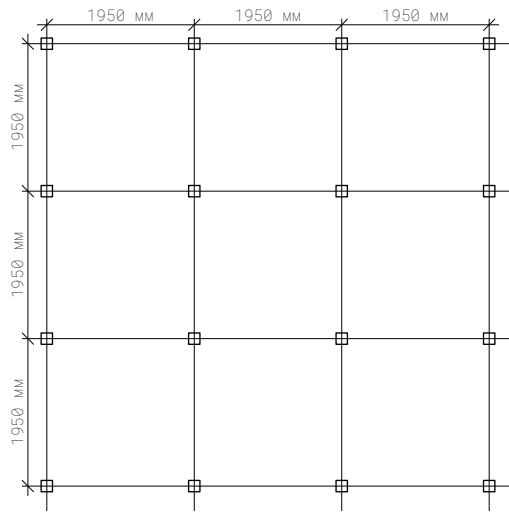
Гайка М8
432 шт



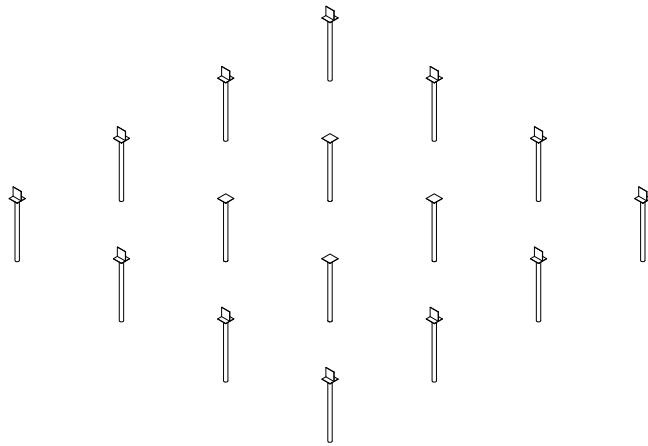
Саморіз
кровельний
528 шт

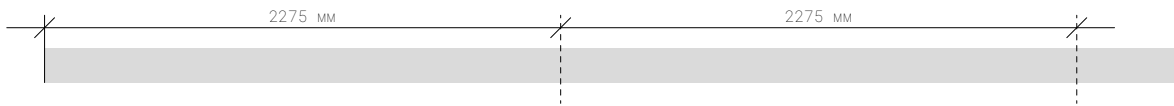


Цвях
100 мм, 100 шт
50 мм, 2000 шт

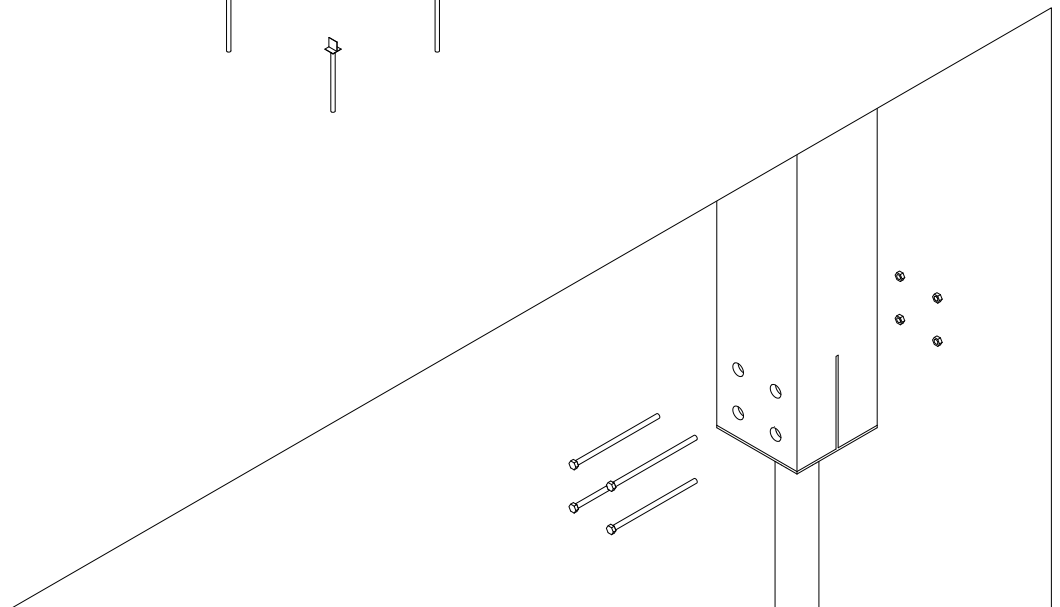
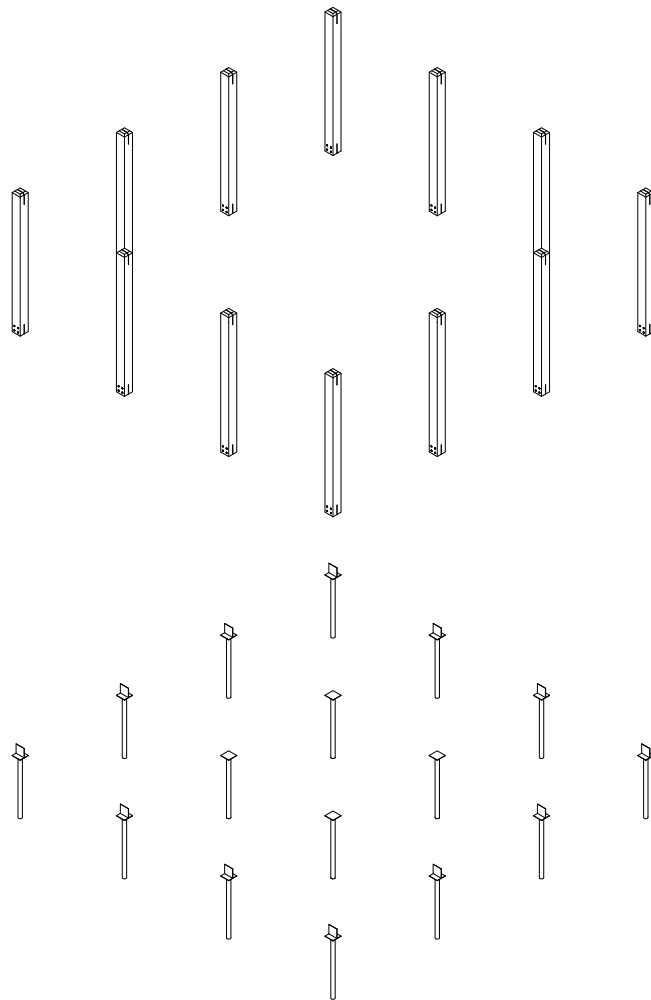


#5

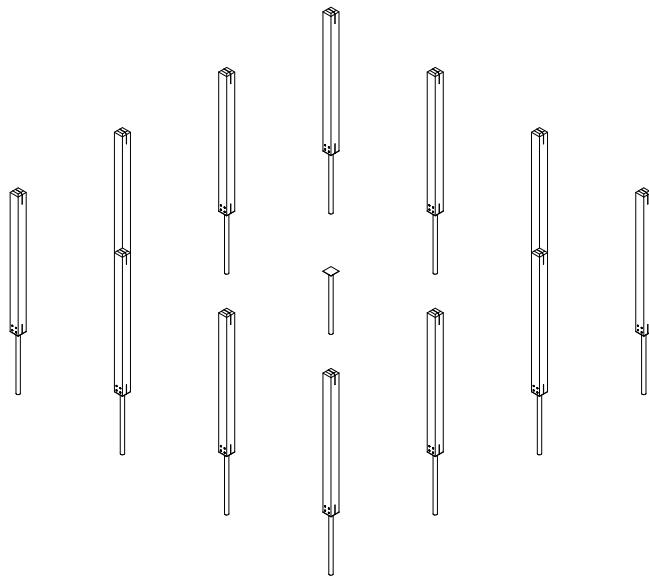
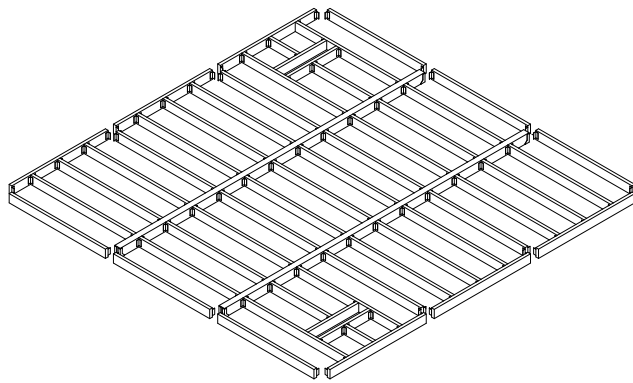




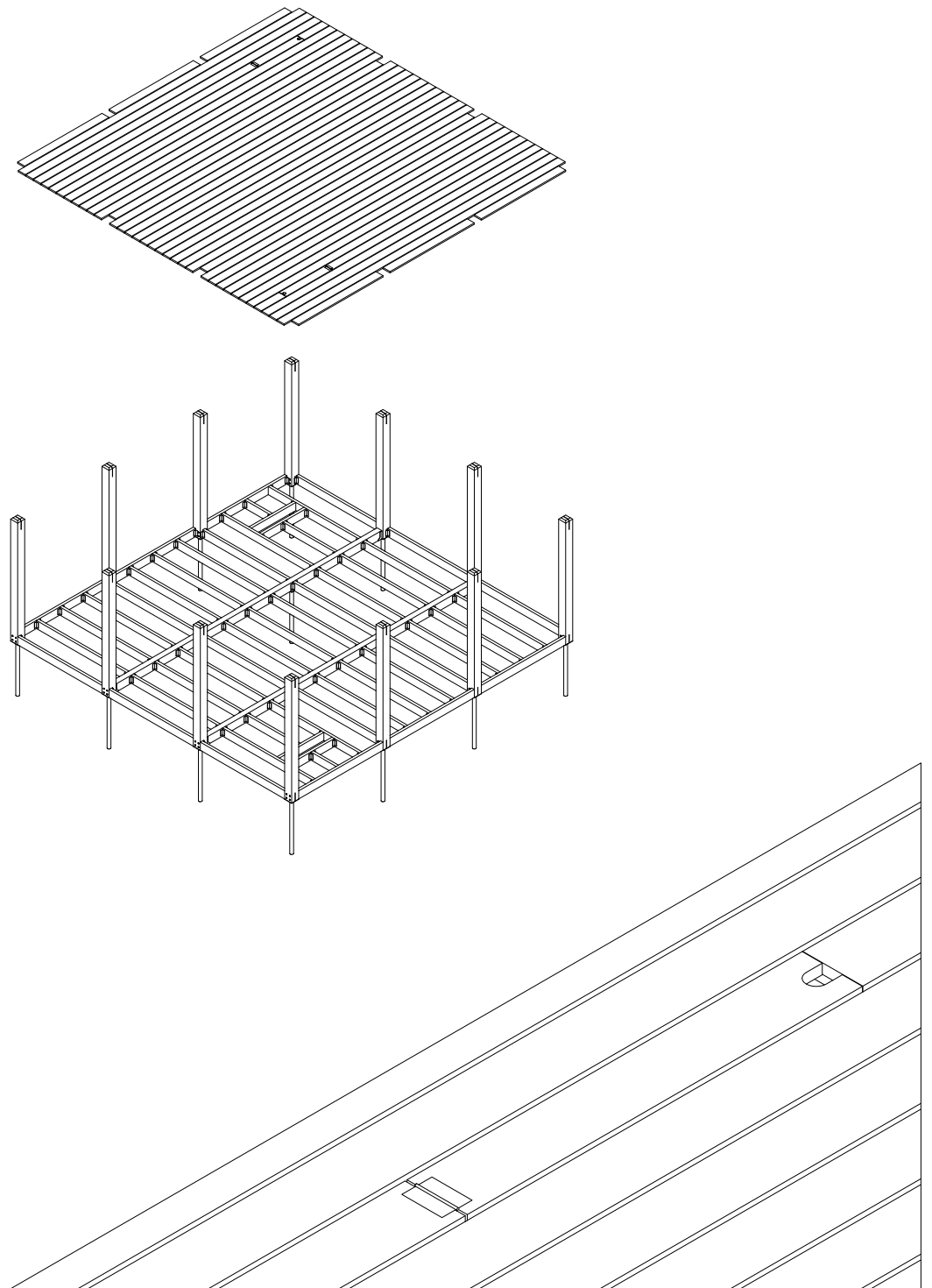
#9



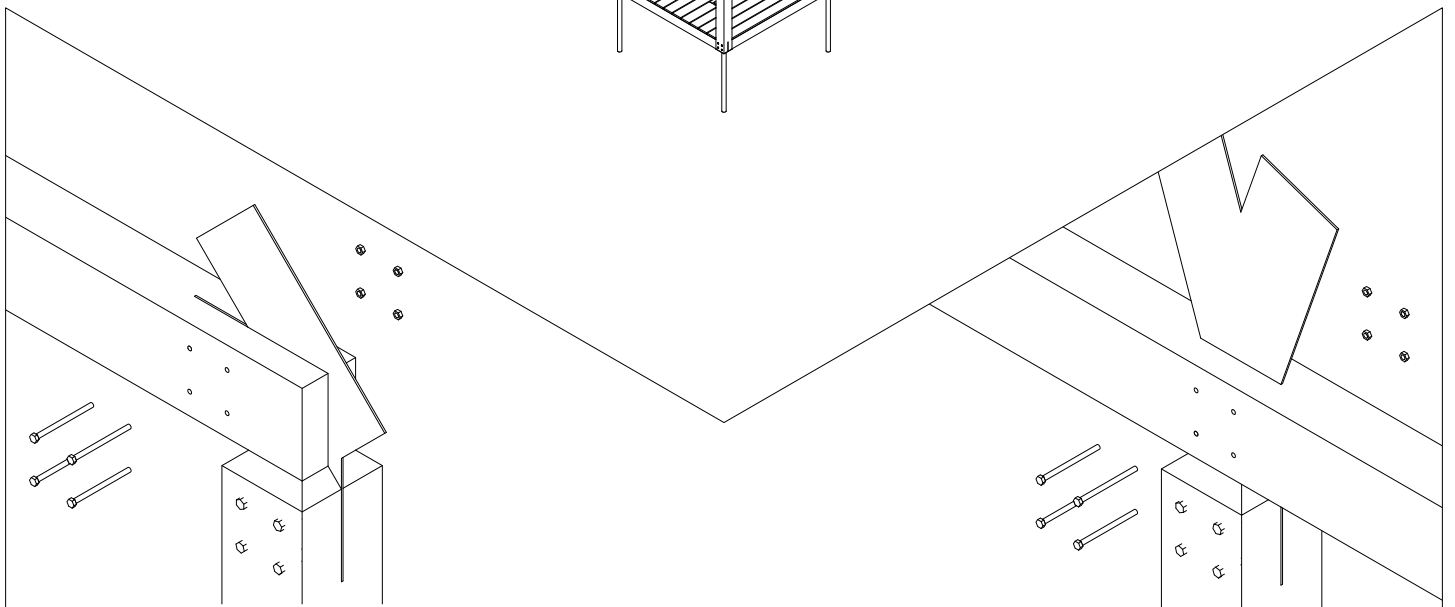
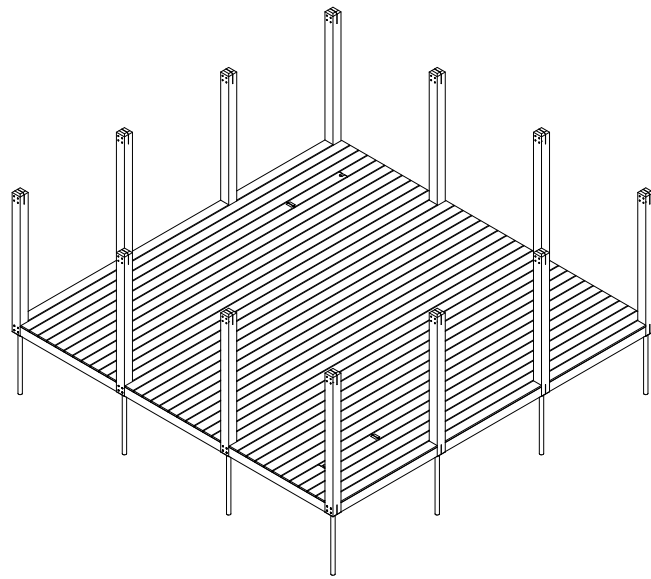
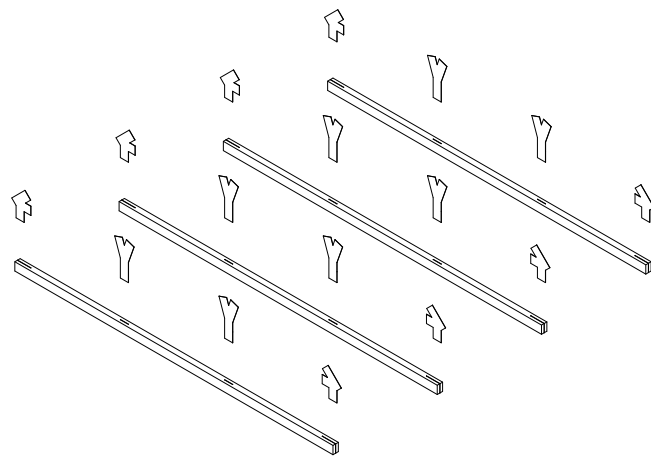
#6
#8
#10
#11



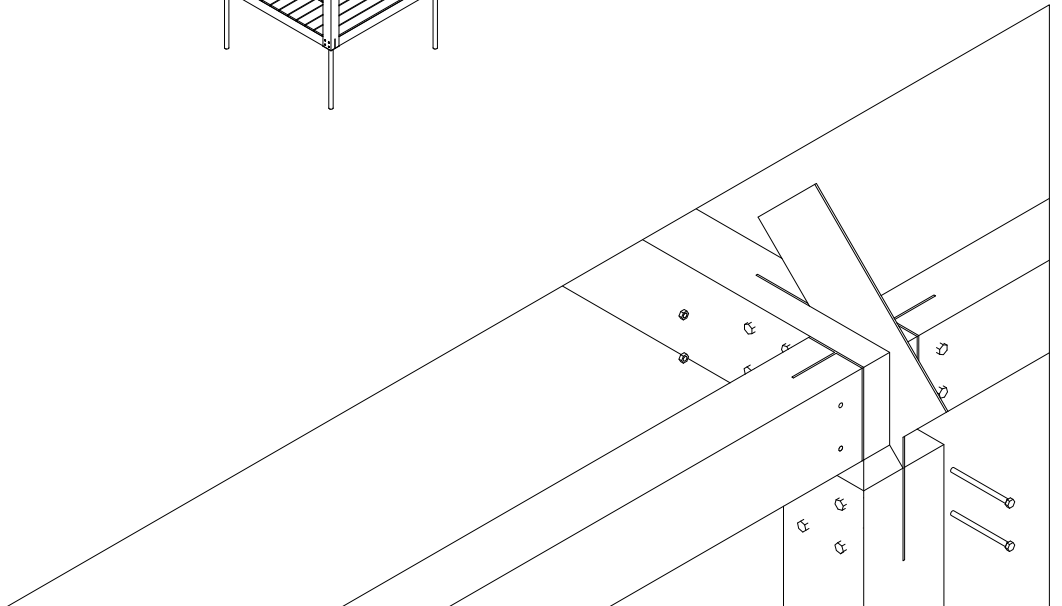
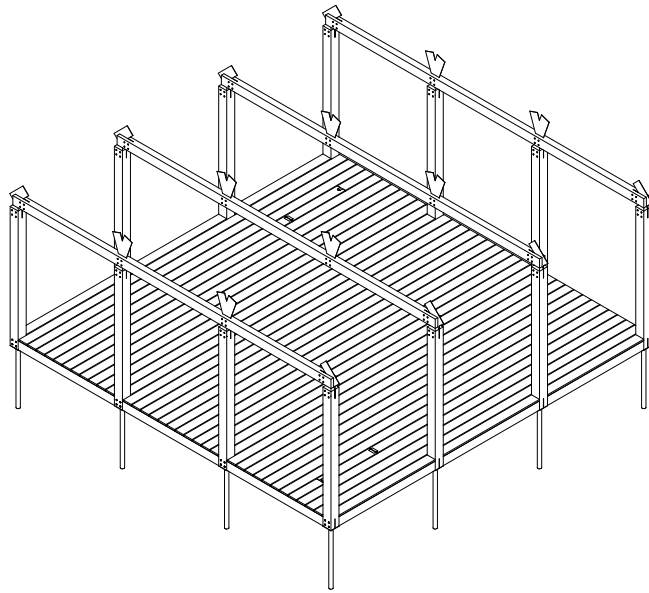
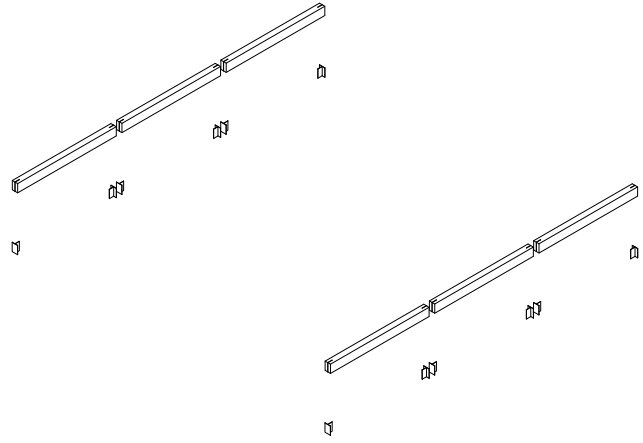
#12



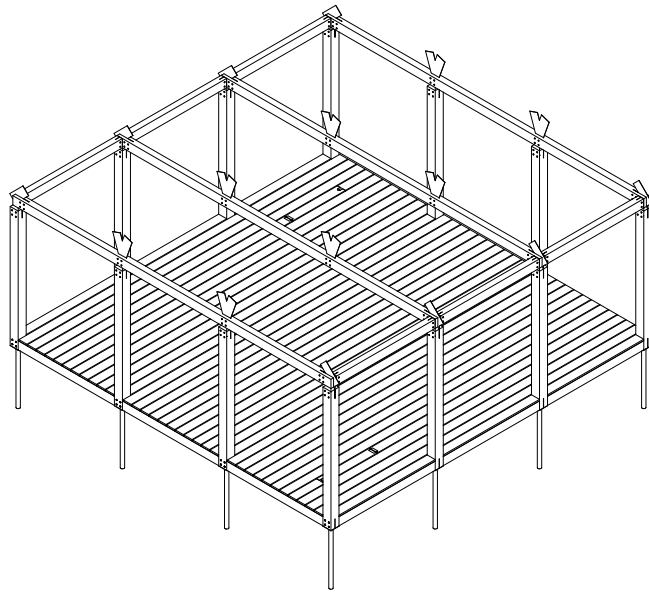
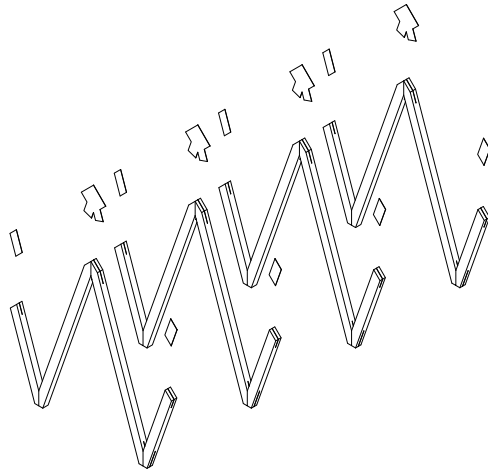
#2
#4
#10



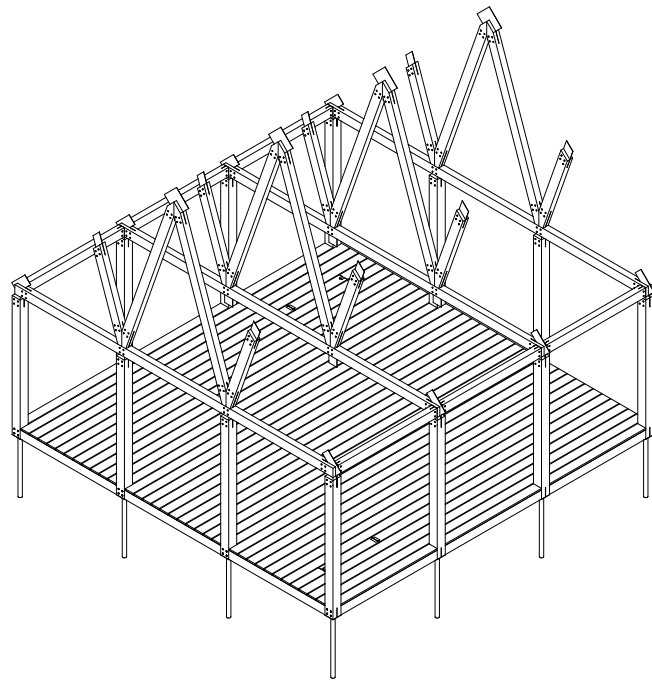
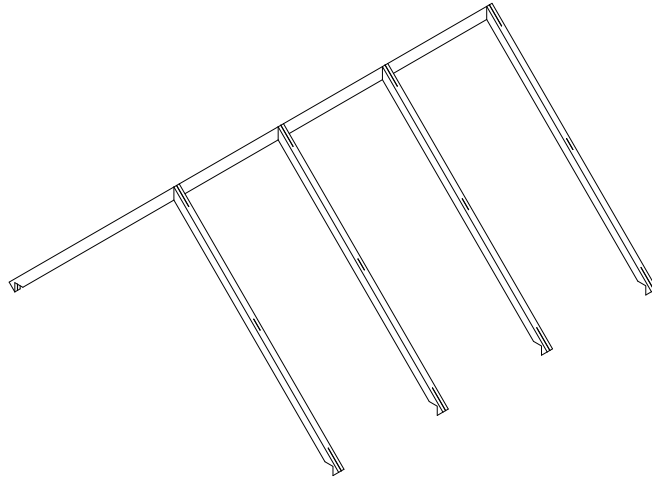
#7
#10



#1
#3
#10



#10



- #13
- #14
- #15
- #16

