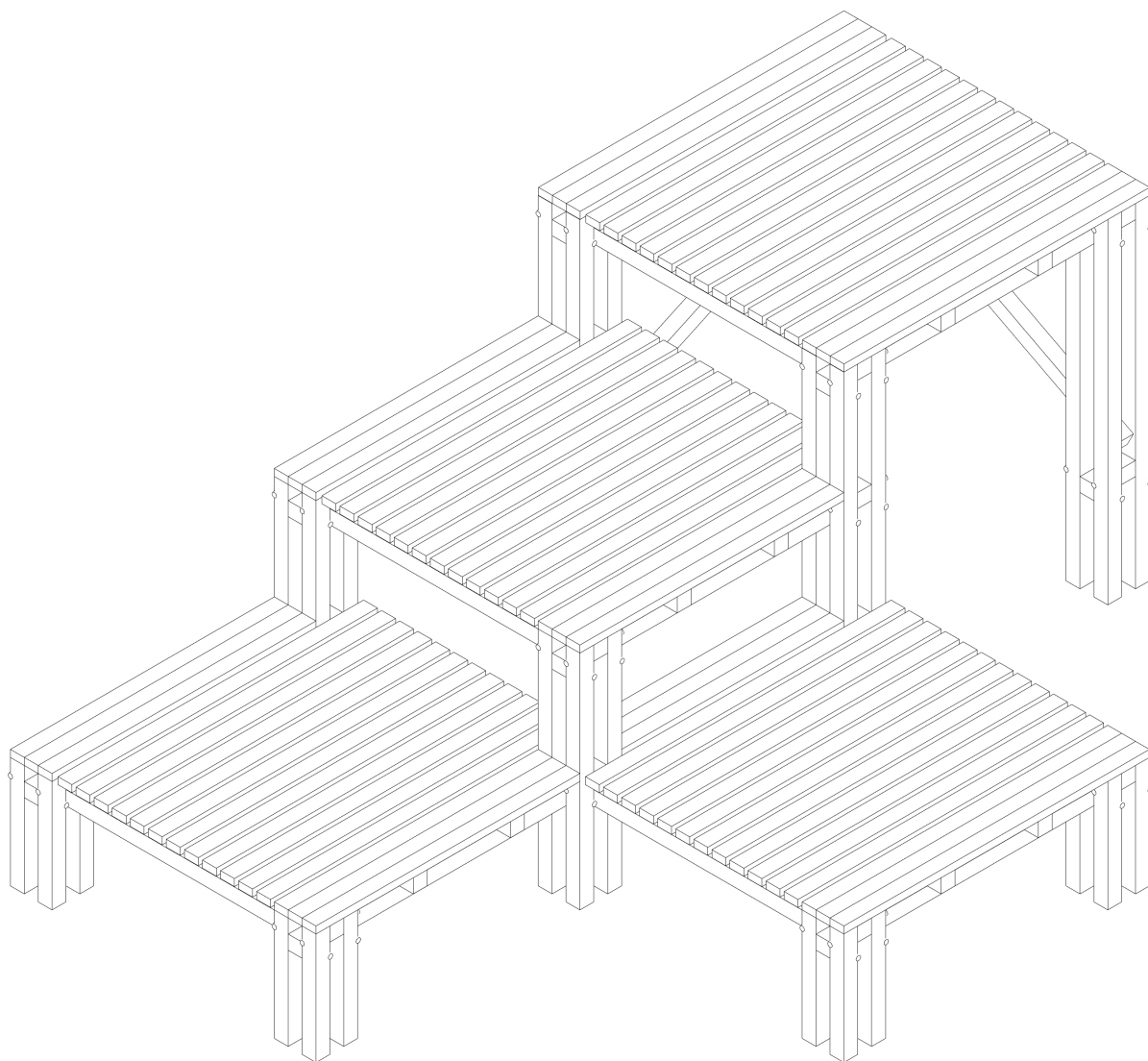




ІНСТРУКЦІЯ

ХАРКІВСЬКА
ШКОЛА
АРХІТЕКТУРИ

softCOLLIDER (скибка кавуна)



Авторство :
Козаченко О. ,
Семенчук Д. ,
Петрик В.

СПЕЦИФІКАЦІЯ

СПЕЦИФІКАЦІЯ :

Для каркасу

Брус 50 мм x 50 мм:

1. 2050 мм 2 од.
2. 1200 мм 18 од.
3. 1100 мм 20 од.
4. 900 мм 8 од.
5. 800 мм 8 од.
6. 400 мм 16 од.
7. 150 мм 6 од.

Для обрешітки

Брус 30 мм x 50 мм:

8. 1100 мм 57 од.
9. 950 мм 24 од.
10. 800 мм 3 од.

Вузли :

1. Саморіз 3,5x55 мм 100 од.
2. Саморіз 4,2x76 мм 200 од.
3. Шпилька М8 200мм 72 од.
4. Гайка М8 144 од.
5. Шайба М8 144 од.

Обробка :

6. Фарба гумова (Синя) 1,2кг.
7. Мастика бітумно-каучукова Вау-Гут покрівельна гідроізоляція (якщо закопуватись) 3,5 кг.
8. Антисептик Jedynka Impregnat безколірний 2,5 л.

**ЩО РОБИТИ З
БРУСОМ?**

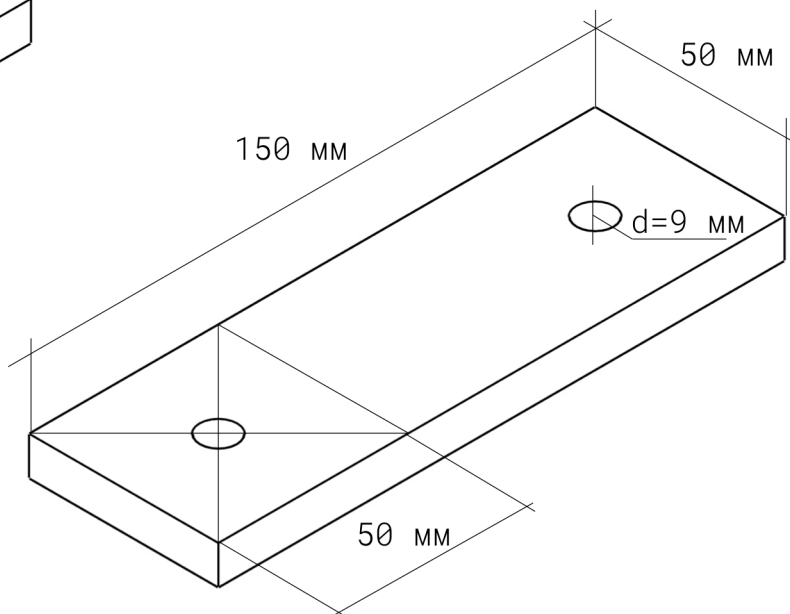
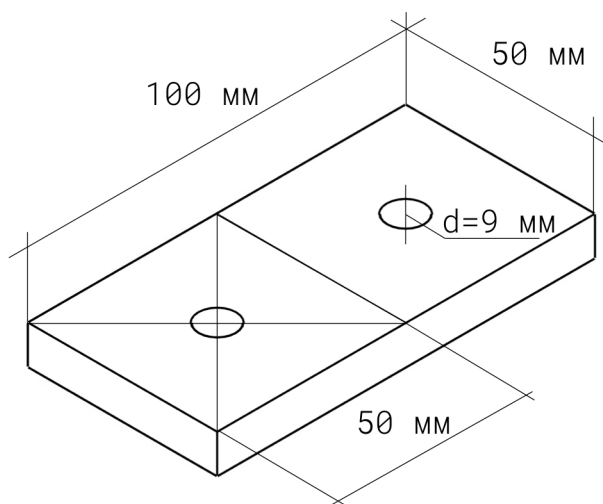
КОЛОНИ

РЕКОМЕНДАЦІЯ .

(ШАБЛОНИ)

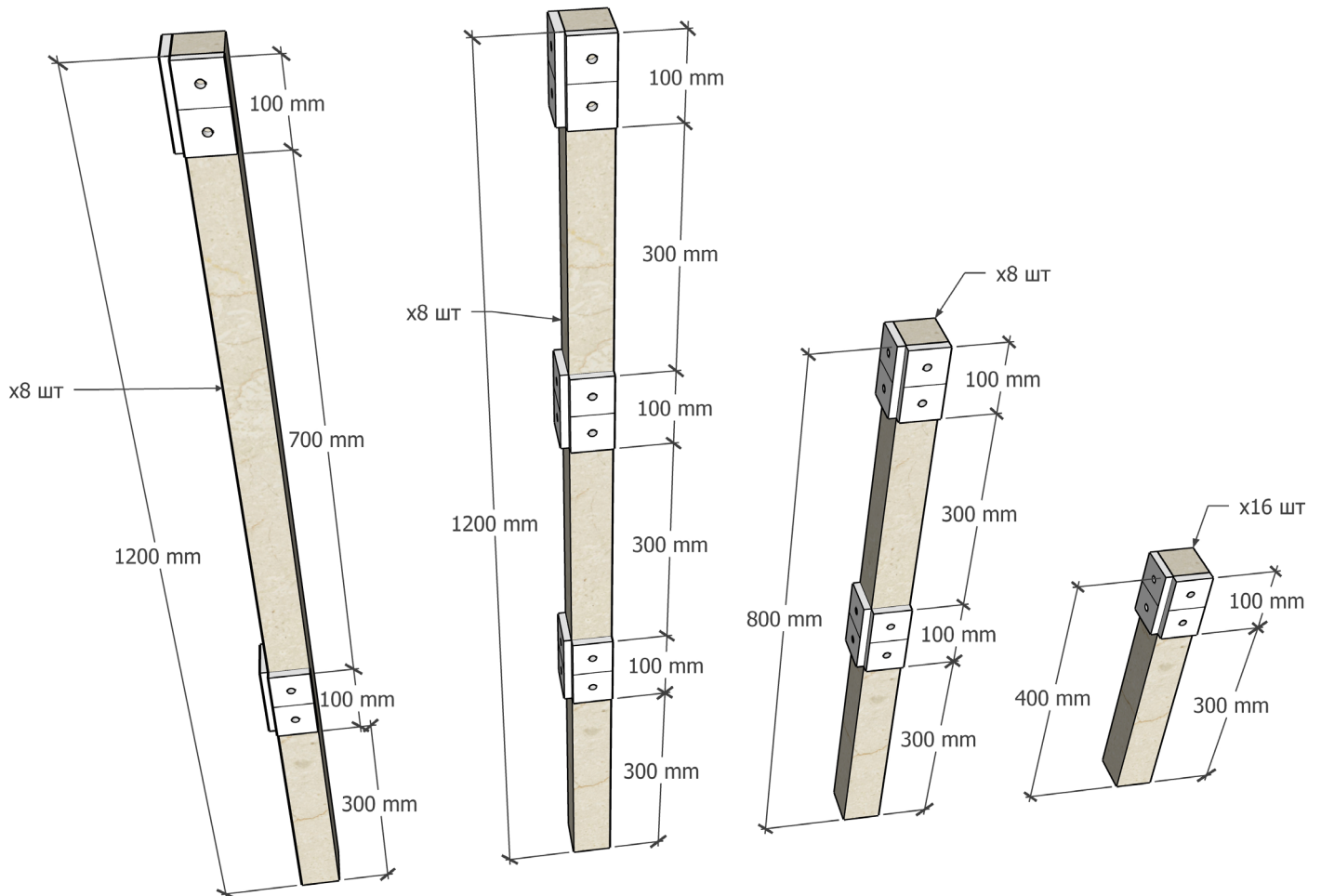
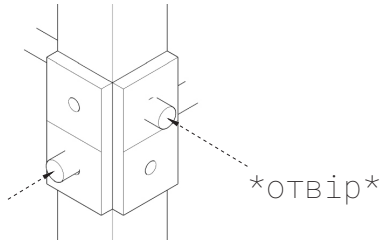
Рекомендуємо зробити шаблони з фанери, брусу, тощо для отворів.

В подальшій інструкції розміри для сверління будуть виставлятися по шаблонам.



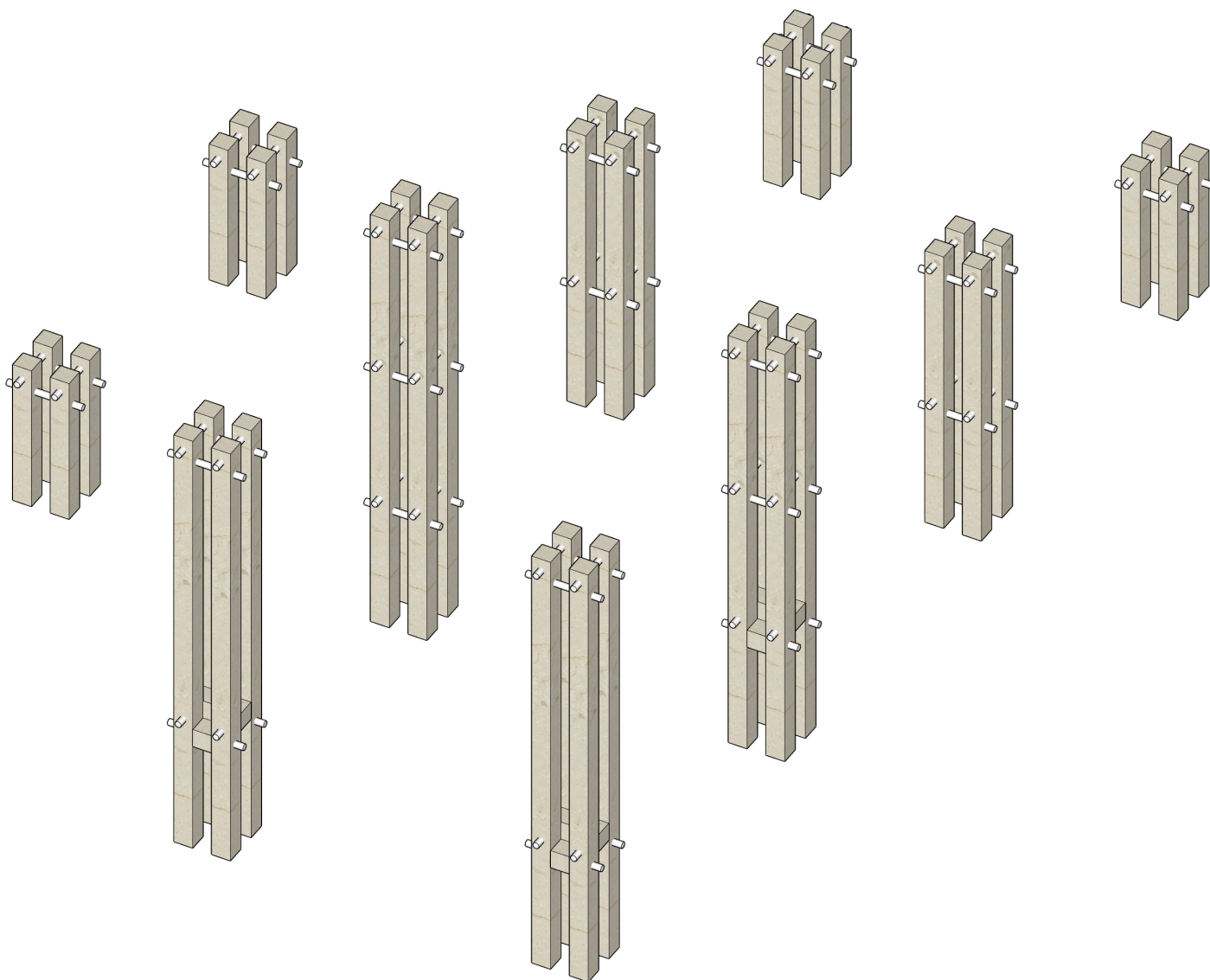
СПЕЦИФІКАЦІЯ : (КОЛОНИ)

Кожну колону слід
просверлити з двох
граней, як вказано на
зображені:



ІЛЮСТРАЦІЯ

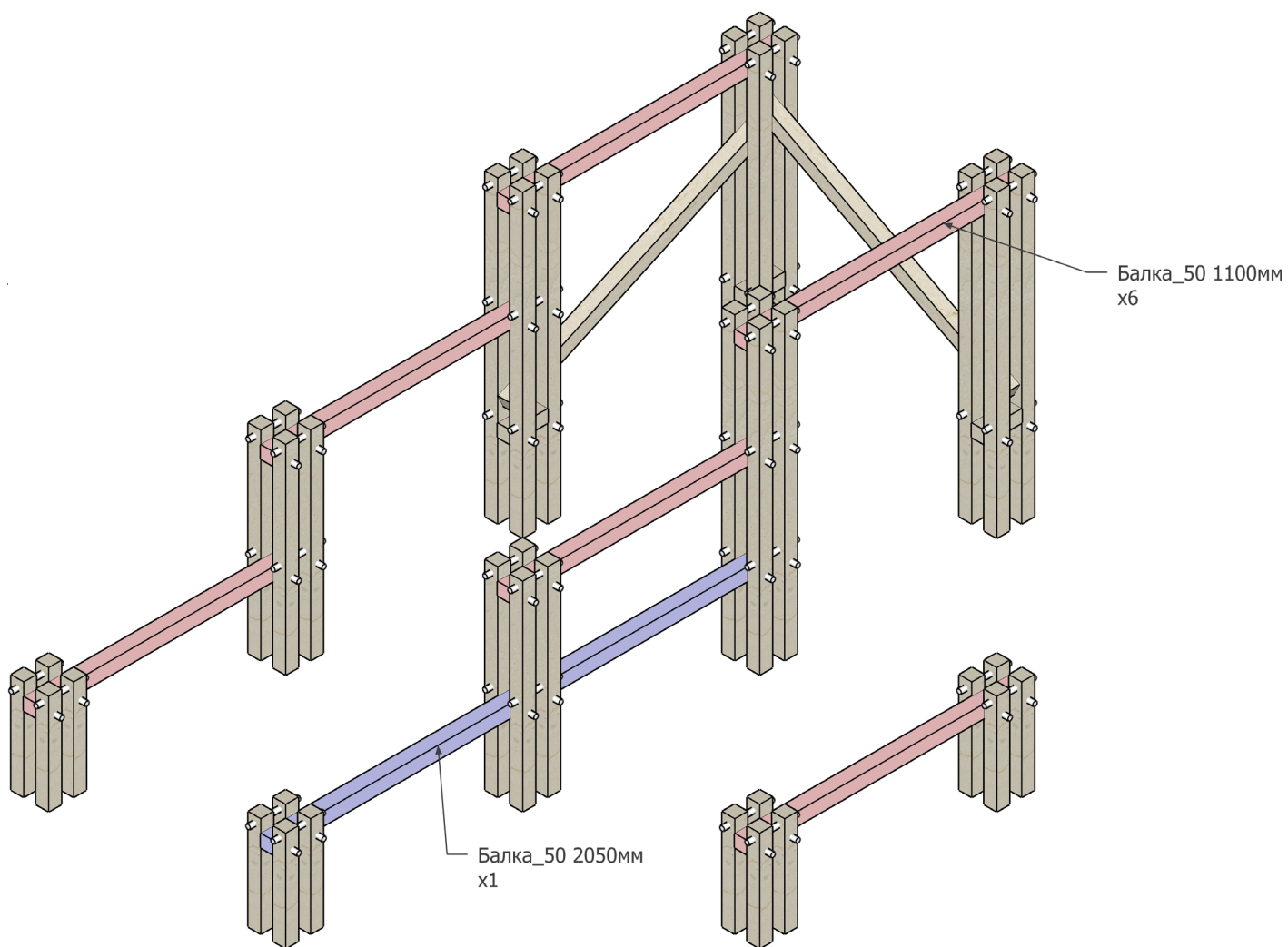
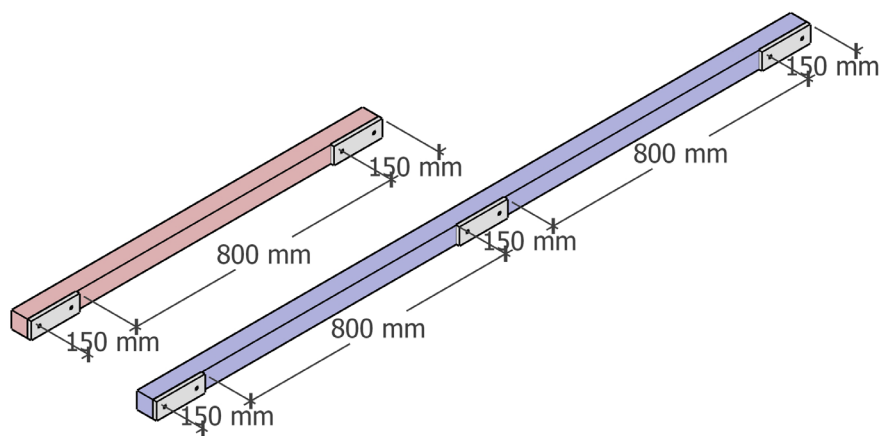
(КОЛОНИ)



БАЛКИ

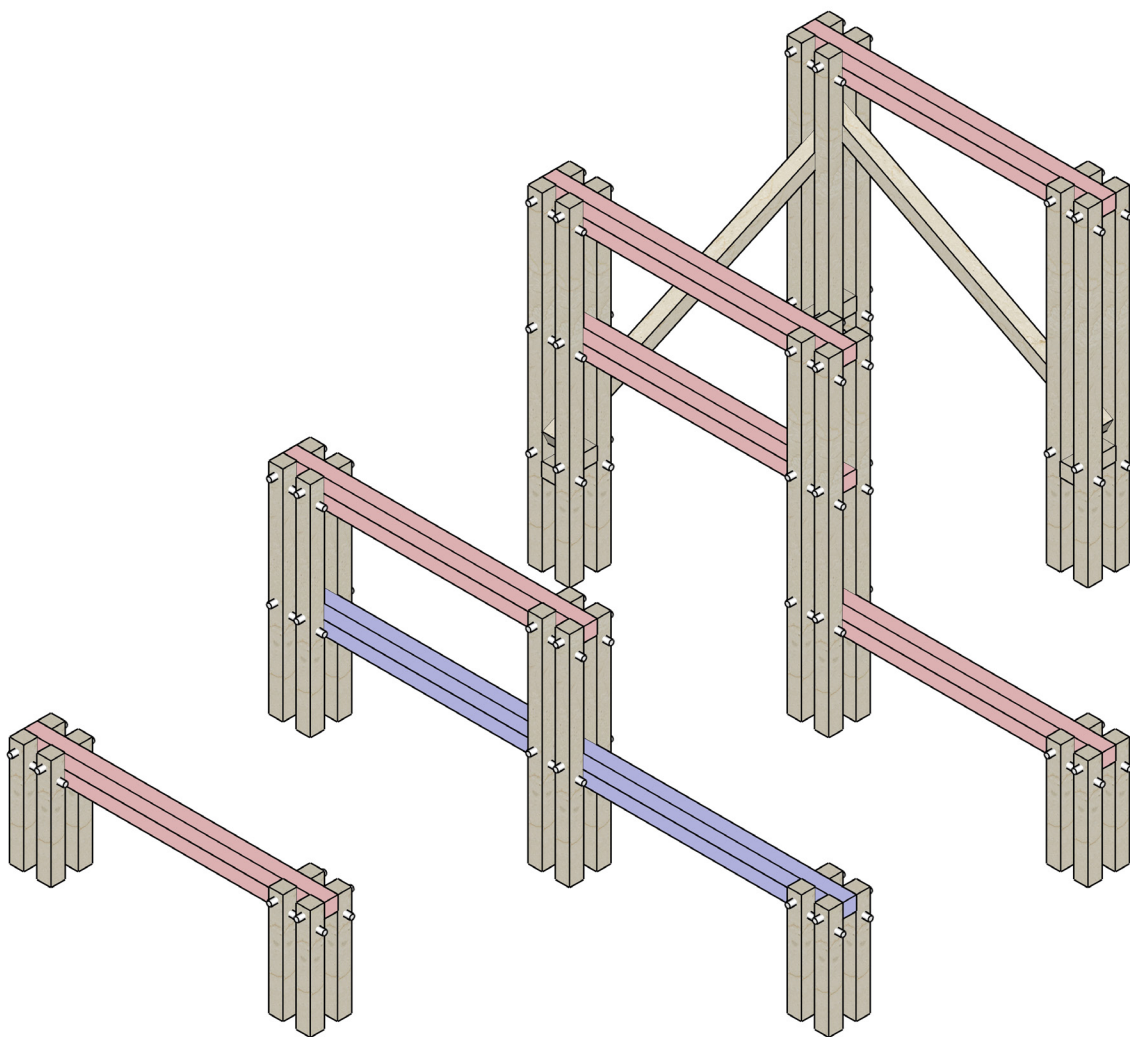
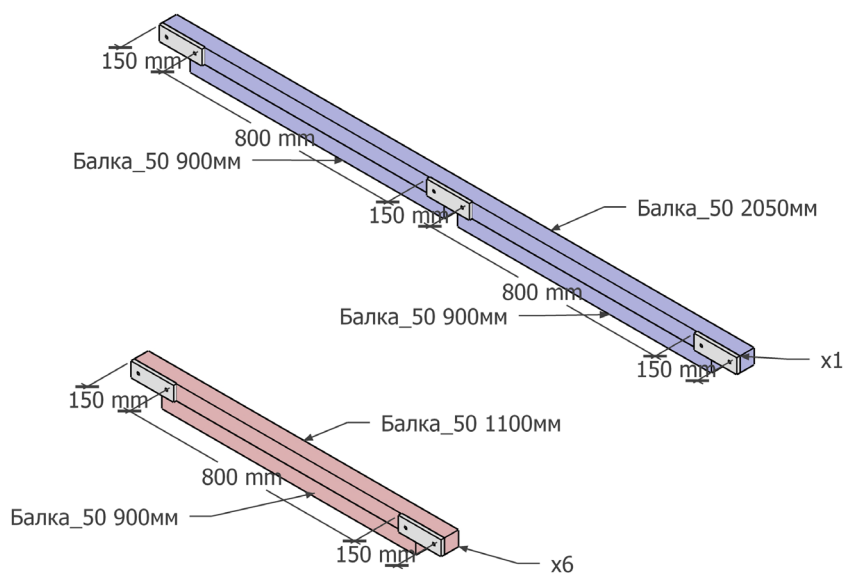
ІЛЮСТРАЦІЯ

(ОДИНАРНІ БРУСИ)



ІЛЮСТРАЦІЯ

(СКЛАДЕНІ БРУСИ)

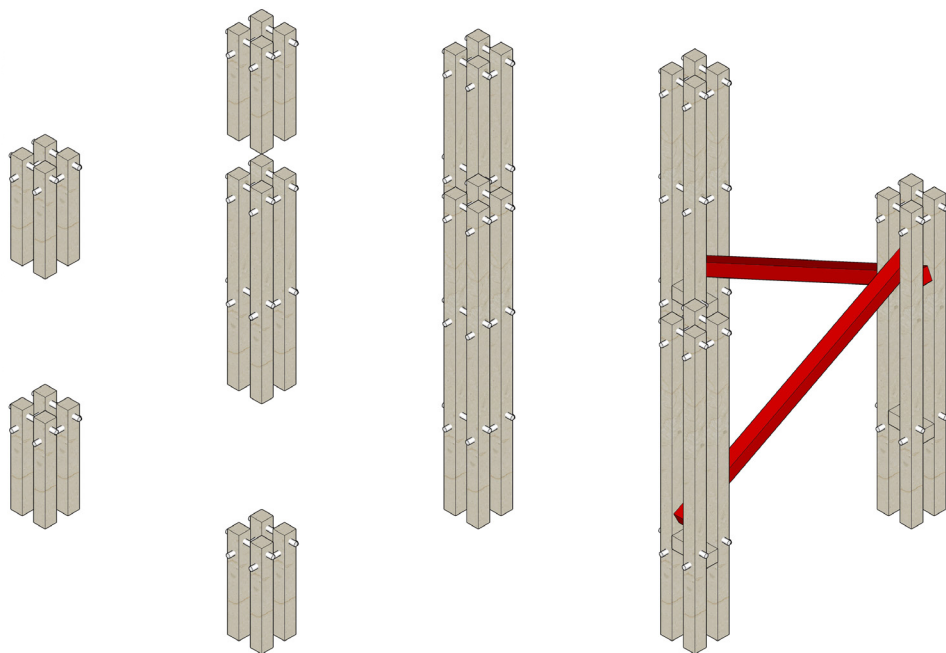
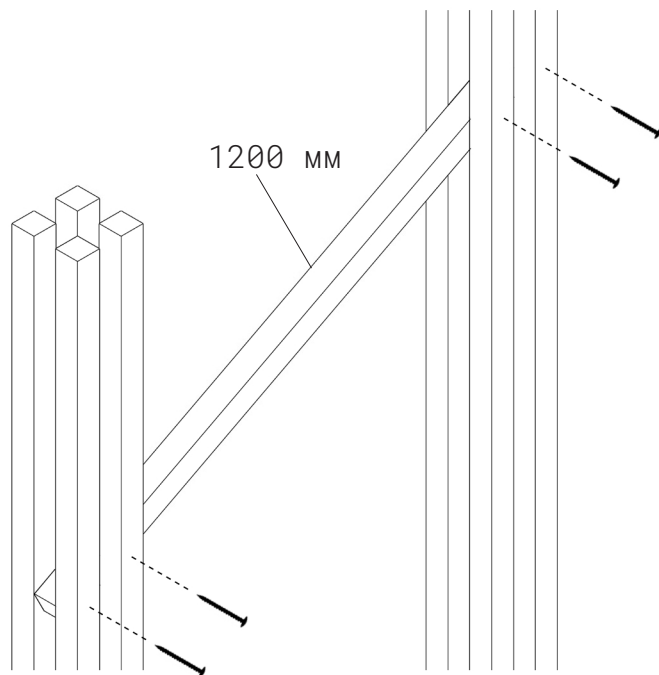


ДІАГОНАЛІ

ІЛЮСТРАЦІЯ .

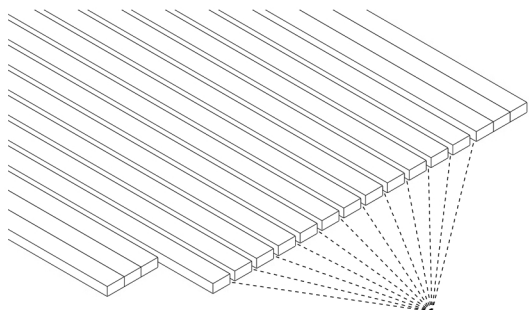
(ДІАГОНАЛІ)

Діагонали кріпляться
на 4 шурупі 76 мм



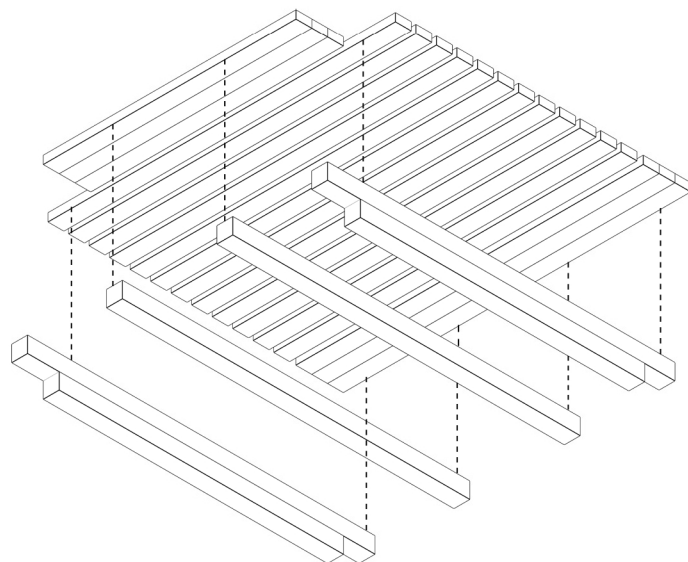
**ПЛАНИ З
РОЗМІРАМИ
ДЛЯ
ОБРЕШІТКИ**

ОБРЕШІТКА.



Відступ між дошками **15 мм**

Кріплення дошок до балок.

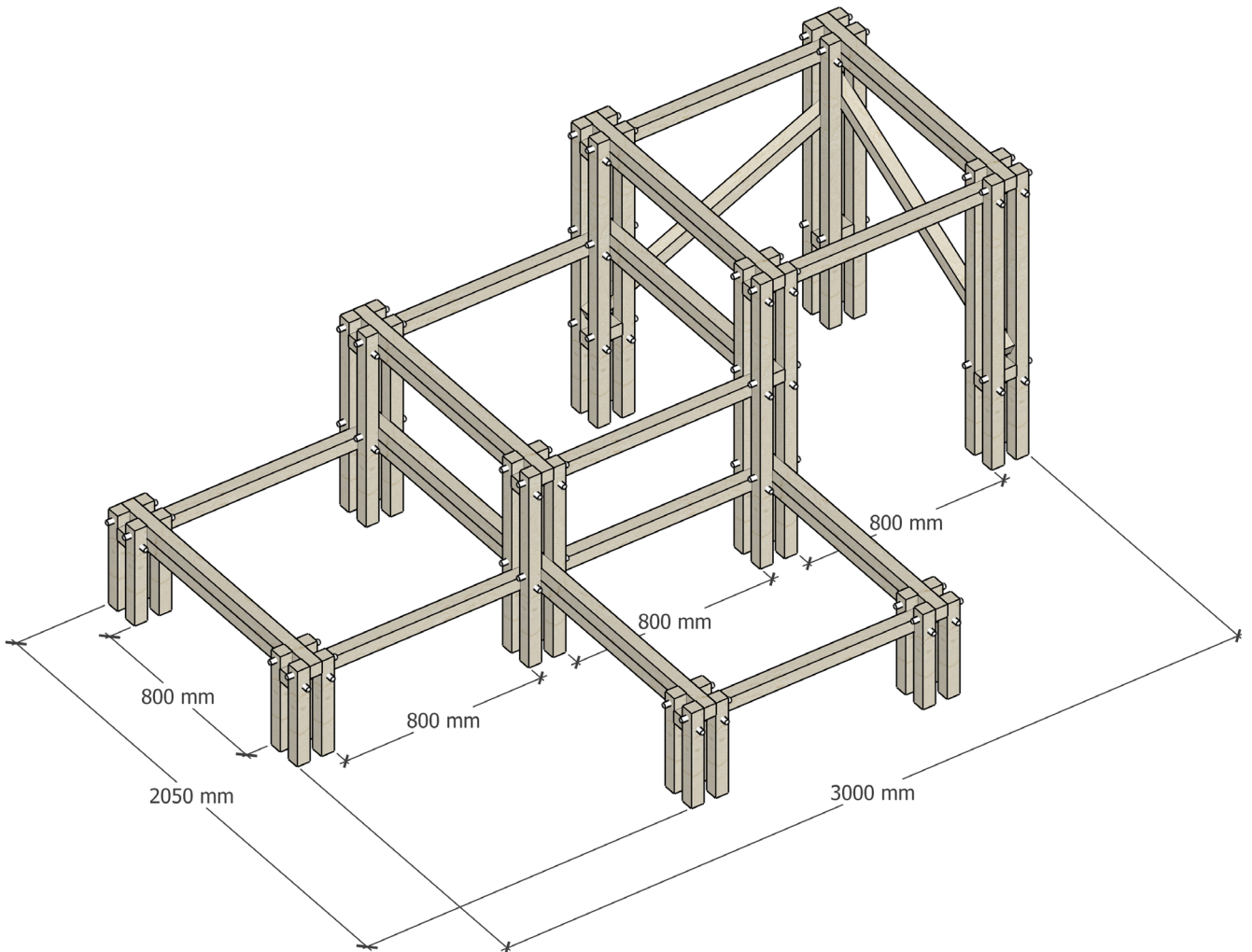
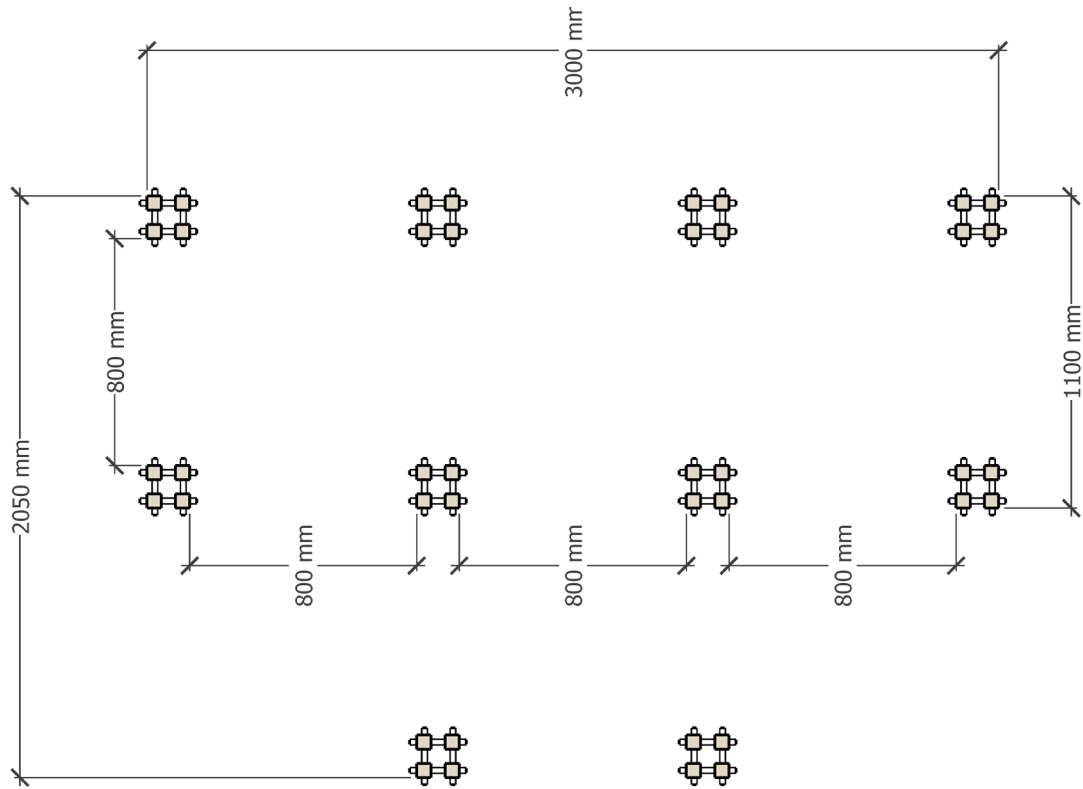


Всі щити кріпляться на 4 балки.

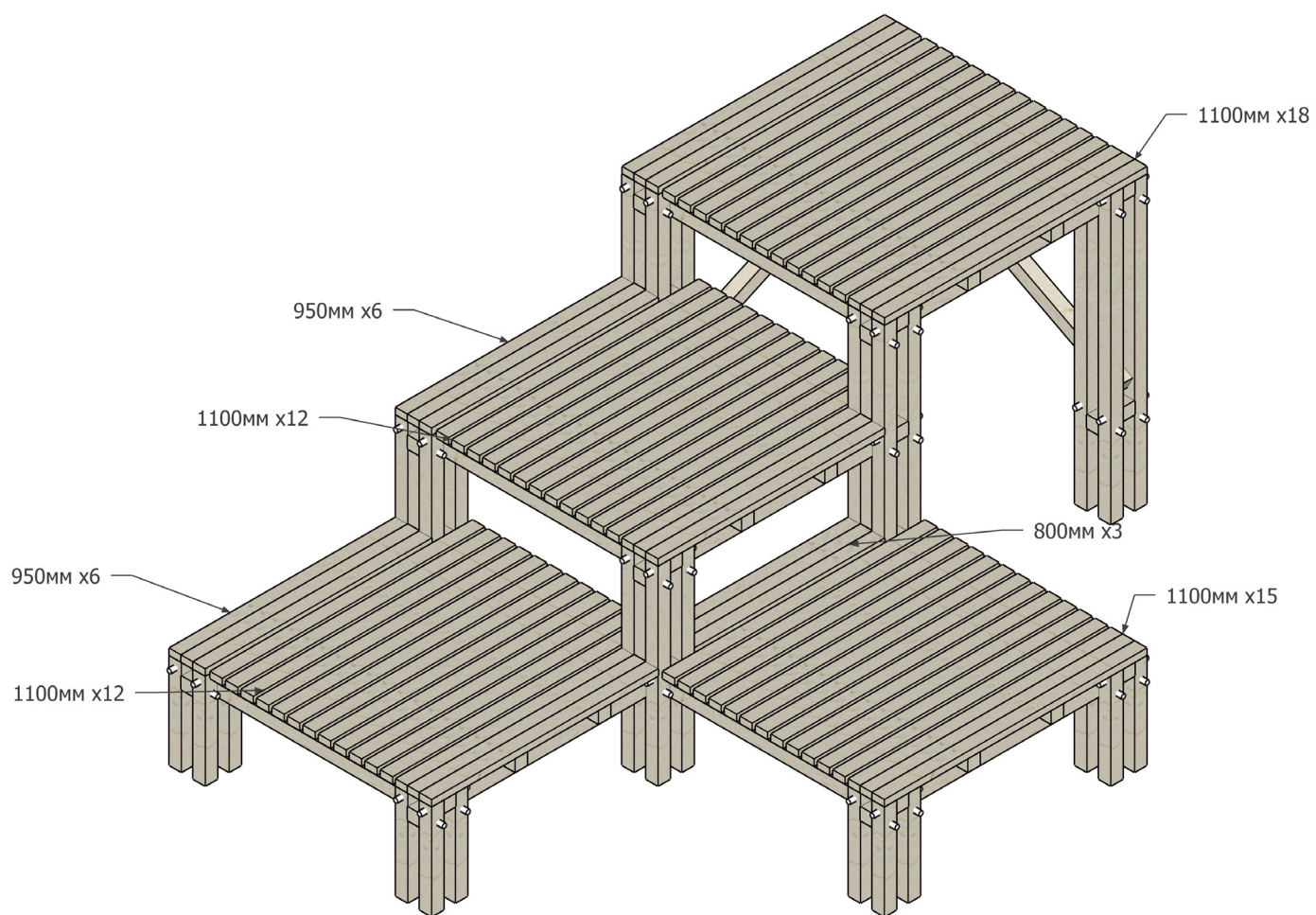
Деякі крайні бруси (800мм і 950мм) можуть кріпитись на 2 або 3 балки відповідно.

ПЛАНИ :

(РОЗТАШУВАННЯ КОЛОН + ГАБАРИТИ)



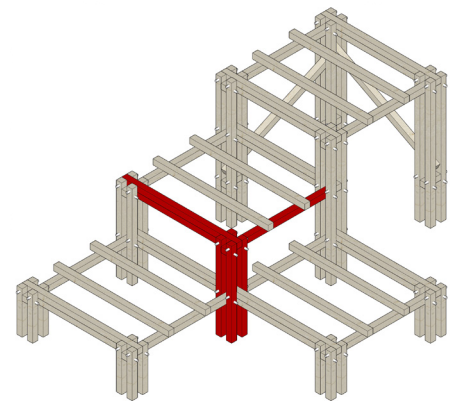
РОЗМІРИ ОБРЕШІТОК:



ВУЗЛИ

ВУЗЛ.

(ПРИНЦИП СКЛАДАННЯ КАРКАСУ)



Типовий вузол.

